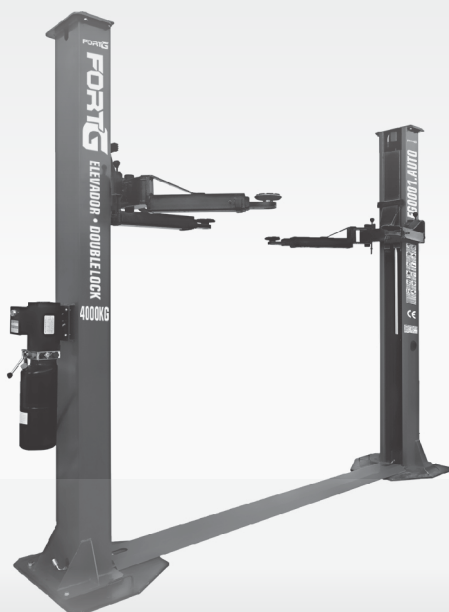


FORTG

MANUAL DO USUÁRIO

ELEVADOR HIDRÁULICO AUTOMOTIVO



FG1000L
FG1001L

SUMÁRIO

1. Introdução	02
2. Informações Técnicas	03
3. Informações de Segurança	04
4. Instalações e Ajustes	08
5. Instruções de Operação	20
6. Cuidados com o equipamento	21
7. Problemas, Causas e Soluções	22
8. Vista Explodida	23
9. Termos de Garantia	27

1. Introdução

Agradecemos a preferência por adquirir um produto FORTG! Nosso objetivo é fornecer produtos de alta qualidade que satisfaçam as expectativas de nossos clientes, principalmente em custo-benefício.

Recomendamos a leitura deste manual para melhor conhecimento da estrutura, métodos para operação e demais detalhes para máximo aproveitamento e segurança. Proteja-se e a terceiros observando todas as diretivas de segurança do equipamento. O não cumprimento das instruções pode resultar em acidentes e danos permanentes à sua ferramenta FORTG.

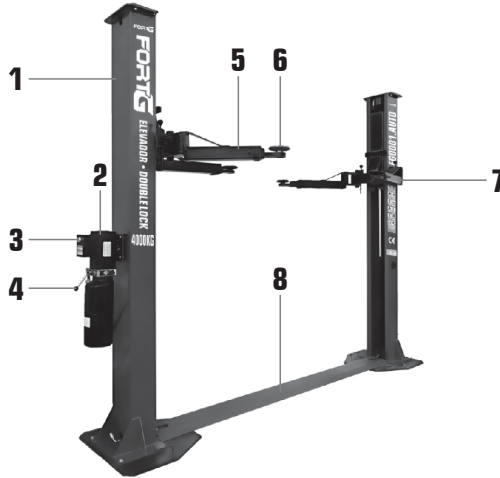
As informações a seguir não compõem parte de nenhum contrato.

Os dados aqui expostos foram obtidos no processo de produção e uso do equipamento, bem como de outras fontes. Ademais, devido a um contínuo programa de pesquisa e desenvolvimento, reservamo-nos o direito de alterar especificações que constam neste manual sem aviso prévio. Portanto, cabe ao próprio usuário a responsabilidade de averiguar se o equipamento ou processo descrito é apropriado para a finalidade pretendida.

Ao receber o seu produto FORTG verifique ao desembalar se o produto sofreu alguma avaria durante o transporte. Em qualquer eventualidade, contate-nos em tempo hábil antes de colocar em funcionamento.

Vide a última página desse manual para informações de garantia.

2. Informações Técnicas



- | | |
|-------------------------------|-----------------------------|
| 1. POSTE | 5. BRAÇO |
| 2. UNIDADE DE ENERGIA | 6. SAPATA |
| 3. BOTÃO PNEUMÁTICO | 7. PARTE MÓVEL |
| 4. VÁLVULA DE CONTROLE | 8. PROTEÇÃO INFERIOR |

Elevador Hidráulico Automotivo 4 Toneladas com Sistema de Trava Manual Double Lock

Modelo	FG1000L (Vermelho) • FG1001L (Azul)
Tensão	220V • Monofásico
Frequência	60Hz
Potência	2.2kW
Tempo de Elevação	50s
Tempo de Redução de Elevação	50s
Capacidade de Elevação	1800mm
Capacidade de Carga	4 Toneladas
Sistema de Elevação	Cilindro hidráulico e corrente de múltiplos elos
Altura das Colunas	2800mm
Altura de Elevação	115-1800mm
Largura da Base	3300mm
Largura entre Colunas	2740mm
Largura entre Carrinhos	2500mm
Amplitude Máx. dos braços	2400mm
Trava de Braço	Automático
Trava de Elevação	Automático
Sapata	Ø50mmx117mm • Rosca M36x4mm
Reservatório de Óleo	10 litros

3. Informações de Segurança



LEIA O MANUAL



USE LUVAS DE SEGURANÇA



**USE PROTEÇÃO OCULAR,
AUDITIVA**



ALERTA DE SEGURANÇA



USE CAPACETE



RISCO DE CHOQUE ELÉTRICO



USE BOTAS DE SEGURANÇA



**NÃO DEVE SER DESCARTADO
EM LIXO DE RESÍDUOS**



PRODUTO RECICLÁVEL



**VERIFIQUE SEMPRE SE
OS CABOS ESTÃO EM
PERFEITAS CONDIÇÕES**



**EM CONFORMIDADE
COM OS PADRÕES DA UE**

Hz • Hertz | W • Watts | min. • Minutos | n_o • Velocidade no Vácuo | rpm • Rotações por minuto
V • Volts | A • Amperes | \sim • Corrente alternada | \equiv • Corrente contínua

FABRICADO NA CHINA SOB O PADRÃO DE QUALIDADE FORTG

AVISO

A falha em seguir todos os avisos de segurança pode resultar em choque elétrico, incêndio, dano permanente à ferramenta e/ou ferimentos graves ao operador. Siga as instruções deste manual. Não permita que a familiaridade ou a confiança no produto (adquiridas com o uso repetitivo) substitua a aderência estrita às normas de segurança do produto em questão.

Segurança da Área de Trabalho

- Mantenha o produto em uma área limpa, organizada e iluminada. Uma área desordenado ou escura pode ser um convite a acidentes.
- Mantenha o elevador limpo, livre de óleo e de graxa.
- Este equipamento não pode ser exposto à chuva. Água entrando em uma máquina com componentes elétricos aumentará o risco de choque elétrico.
- Mantenha distância de espectadores e crianças enquanto operando a ferramenta. Isso pode evitar distrações e acidentes desnecessários.
- Observe o ambiente de trabalho atentamente. Muitos ambientes podem ter encanamentos, eletricidade, radiadores, refrigeradores. Evite a exposição desnecessária a choques elétricos ou vazamentos.

Segurança Pessoal

- Não faça uso de qualquer ferramenta quando sob efeito de medicações controladas, álcool e substâncias ilícitas. Isso diminui suas habilidades motoras e mentais, fazendo com que acidentes possam ocorrer.
- Não execute outros trabalhos enquanto operando a máquina. Fique sempre alerta observe o que está fazendo e use o bom senso ao operar a ferramenta.
- Mantenha os equipamentos de proteção individual (EPIs) sempre ao alcance e em perfeito estado para serem utilizados.
- Para a segurança do operador, a FORTG recomenda que não se opere esta ferramenta vestindo roupas largas, com mangas ou partes que podem se prender à ferramenta. Use máscaras para proteger-se de resíduos, prenda cabelos longos, utilize capacetes, sapatos de segurança antiderrapantes, guarda-pó, protetor auricular e óculos de segurança.

ATENÇÃO: Óculos do dia-a-dia não são óculos de segurança e não protegem os olhos do operador. Utilize óculos de segurança por cima de lentes de grau, se necessário.

Usos e cuidados com a máquina

- Não force a ferramenta a executar trabalhos para os quais não foi fabricada.
- Não faça qualquer modificação ou troca de peça no equipamento. Caso seja necessário, entre em contato com a assistência mais próxima.
- Não ligue a máquina com o interruptor travado, isso pode causar acidentes.
- Caso tenha feito algum ajuste na máquina, como troca óleo, verifique se a ferramenta utilizada não está ainda encaixada na máquina.

Serviço

- Operação de elevação somente por pessoal autorizado.
- Sempre mantenha a área de elevação e livre de ferramentas, peças, detritos, etc.
- Assim que os adaptadores de disco entrarem em contato com os pontos de elevação, verifique as restrições de braço quanto ao engate.
- Depois de elevar o veículo brevemente, pare e verifique os adaptadores de disco para contato seguro.
- Sempre eleve o veículo usando os quatro adaptadores.
- Certifique-se de que as portas do veículo estejam fechadas durante os ciclos de subida e descida.
- Observe atentamente o veículo e o elevador durante os ciclos de elevação e descida.

- Não permita que ninguém permaneça na área de elevação durante os ciclos de elevação e abaixamento.
- Não permita que ninguém suba ou entre no veículo elevado. Use o elevador apenas para o fim a que se destina.
- Cumpra os regulamentos de prevenção de acidentes aplicáveis.
- Não sobrecarregue o elevador. A capacidade de carga nominal está indicada na placa de identificação do elevador.
- Use apenas os pontos de levantamento recomendados pelo fabricante do veículo. Depois de posicionar o veículo, aplique o freio de estacionamento.
- Tenha cuidado ao remover ou instalar componentes pesados (deslocamento do centro de gravidade).
- O interruptor principal funciona como interruptor de emergência. Em caso de emergência, gire para a posição 0.
- Proteja todas as partes do equipamento elétrico de umidade.
- Proteja o elevador contra o uso não autorizado, bloqueando o interruptor principal com um cadeado.

ATENÇÃO

1. Verifique o elevador antes do trabalho. Se o elevador não estiver equilibrado, ajuste o elevador e verifique a corrente segura.
2. Você deve aumentar a elevação acima da corrente de segurança e, em seguida, começar seu trabalho.
3. Trabalho, consulte as instruções e a imagem do guia seguro.
4. Por favor, troque o óleo de acordo com a estação do ano: Verão 46# ou Inverno 32#.

4. Instalações e Ajustes

Verificando a tensão

Verifique os requisitos de tensão, fase e frequência mostrados na placa do motor, a fiação deve ser feita apenas por um electricista certificado.

Instalação do elevador

Siga as orientações da legislação em vigor no país onde foi instalado. Também leve em consideração o conselho dado por fabricação de tais produtos. O elevador, em sua versão padrão, não se destina uso ao ar livre.

Usando elevador

O elevador só pode ser usado por pessoal qualificado, devidamente treinado para o uso específico da máquina. Não use roupas impróprias como roupas grandes com babados, aventais e que poderiam ser pegadas por partes móveis da máquina.

Limpe os arredores

A área ao redor do elevador deve estar livre de pessoas ou objetos que possam ser perigosos para as operações de elevação.

Durante a operação

Certifique-se de que a máquina e seus dispositivos estejam funcionando corretamente, de acordo com as instruções específicas de manutenção. O veículo deve ser centrado e posicionado de forma correta e estável em relação aos postes e seguindo as instruções fornecidas pelo fabricante. Quando o veículo atingir a posição desejada, engate os racks de segurança mecânicos.

Depois de usar

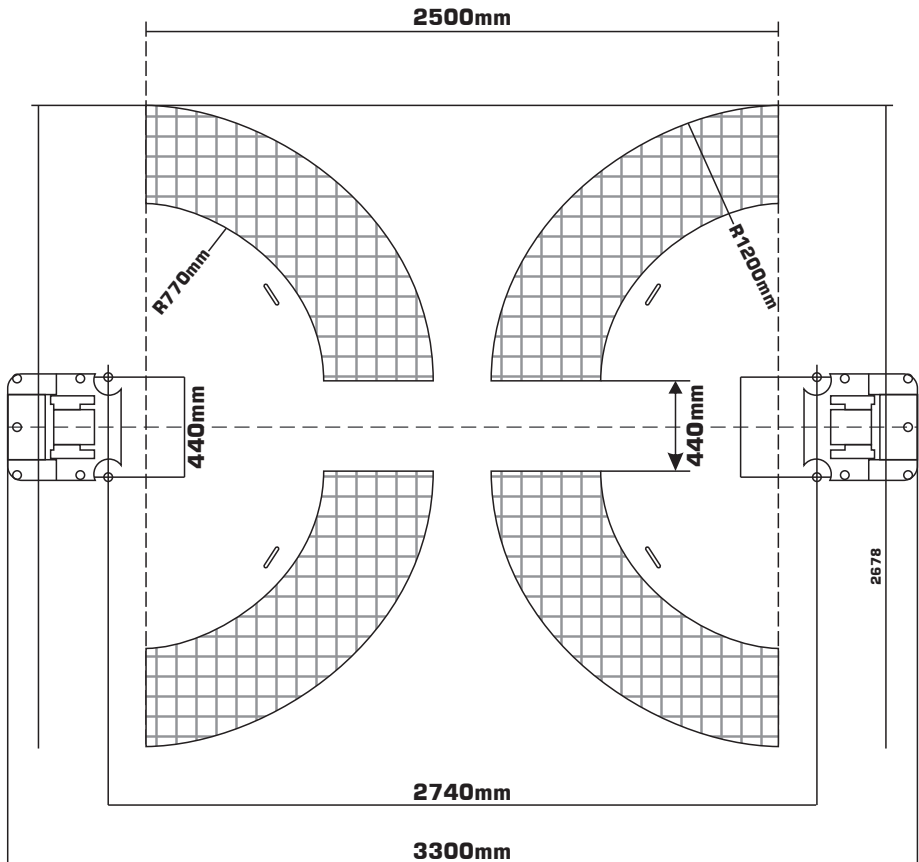
Abaixe o elevador para a posição mais baixa quando o serviço terminar. Não modifique a máquina. Se a máquina não for mais usada, os proprietários são sugeridos que a tornem inutilizável. É recomendado que se remova a fonte de alimentação, conexões, esvaze o tanque de óleo e descarte os líquidos de maneira adequada.

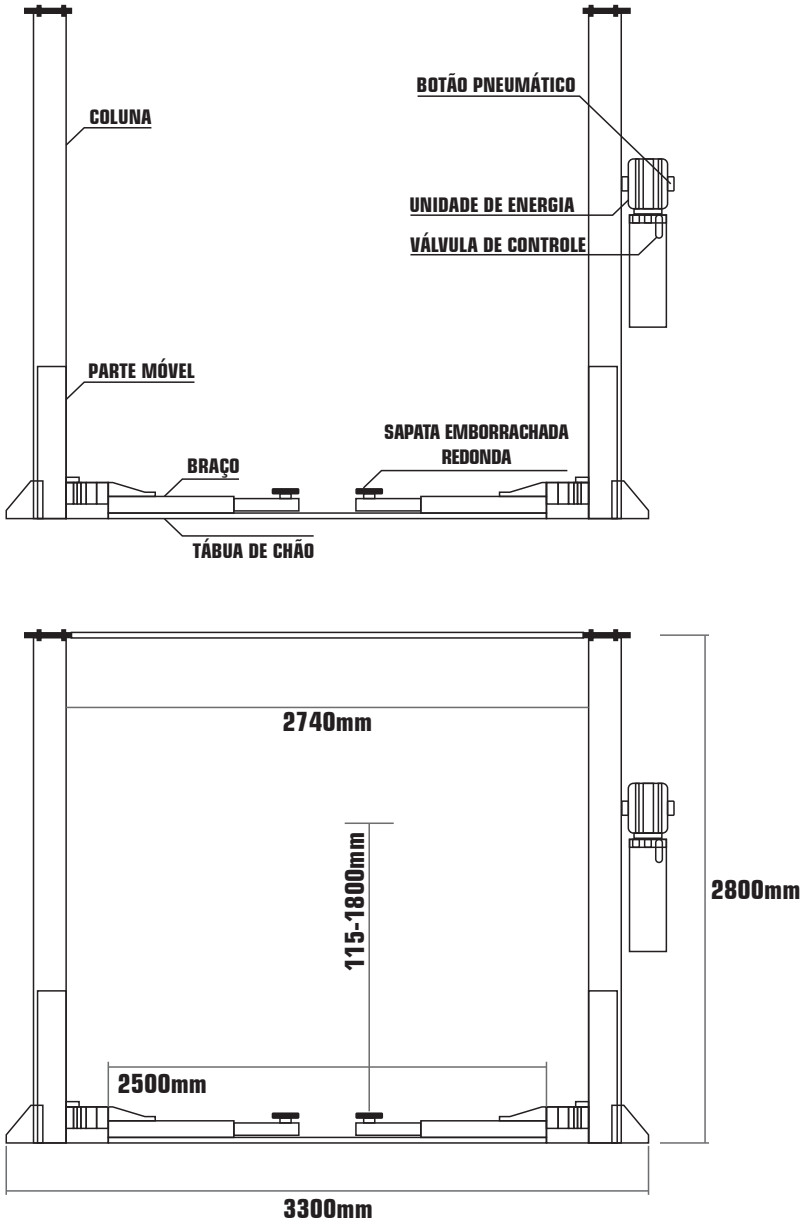
ATENÇÃO

Se o elevador não for utilizado por um longo período de tempo proceda da seguinte forma:

1. Desligue a fonte de energia.
2. Esvazie o tanque da unidade de controle.
3. Lubrifique as partes móveis que podem ser danificadas por poeira ou ressecamento.

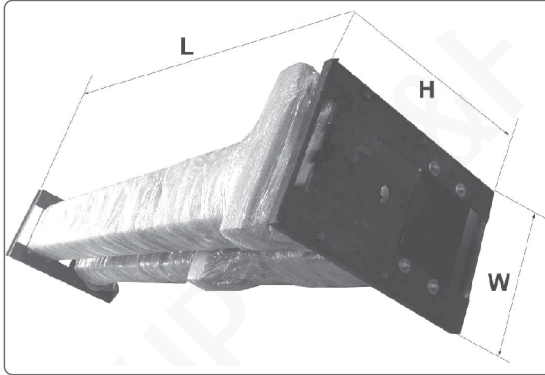
PLANTA BAIXA



Vista Global

Transporte

Por razões de transporte e volume, as duas colunas são aparafusadas com estrutura de aço e a unidade de controle é embalada em um caso contraplacado. Deve ser movido por uma empilhadeira de capacidade adequada da extremidade dianteira ou do meio da embalagem.



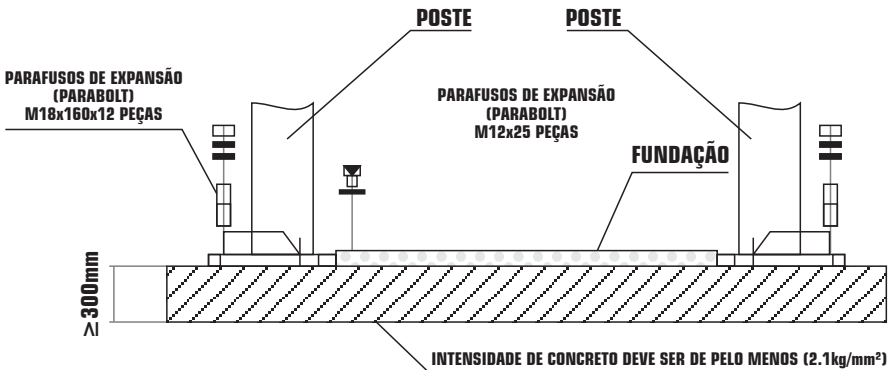
Verifique-se o equipamento está em perfeitas condições, certificando-se de que nenhuma peça esteja danificada ou perdida. Em caso de dúvida, não use a máquina e entre em contato com o seu revendedor.

Medidas: L=2800mm W=500mm H=710mm

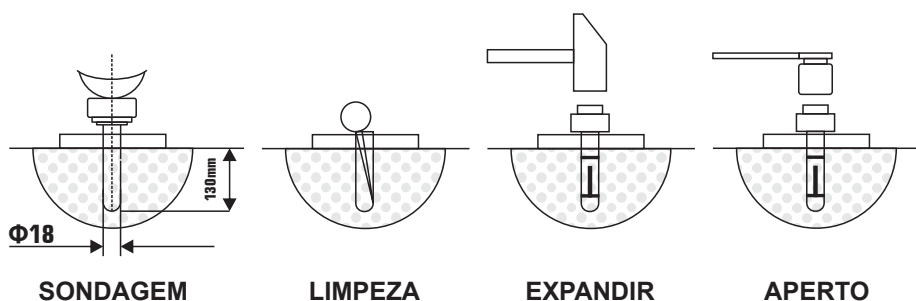
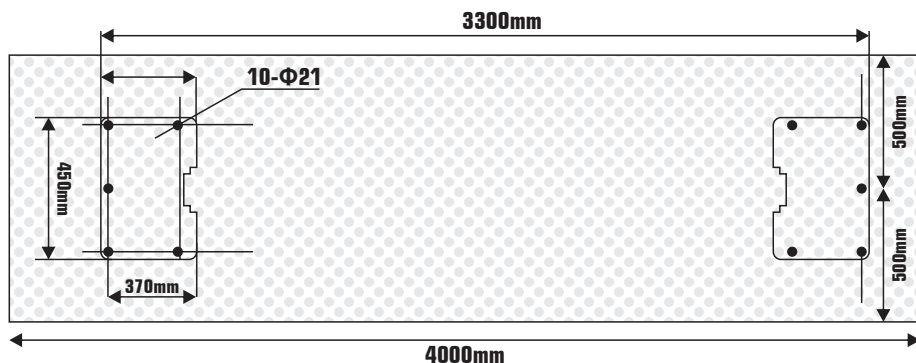
Instalação

Espaço requerido

O elevador deve ser instalado em um piso de concreto nivelado, com espessura mínima de 20 cm e extensão de pelo menos pelo menos 1,5m dos pontos de ancoragem. A superfície de concreto da instalação do elevador deve ser perfeitamente lisa.



SE FOR USADA UMA FUNDAÇÃO ESPECIAL A INTENSIDADE DO CONCRETO DEVE SER MAIOR QUE 2200PSI (1.54kg/mm²)



Etapas da instalação

ETAPA 1: Determine a localização e marque com giz no chão.

Defina o lado de instalação da unidade de (energia)potência e de abordagem.

Assim que o local for selecionado, use uma linha de giz para fazer o layout de uma grade para os locais onde serão instalados as colunas. **(vide páginas 8 e 11 para referência).**

Antes de prosseguir, verifique as medidas e certifique-se de que as bases de cada coluna estão corretas.

ETAPA 2: Montagem das colunas

1. Faça cada furo de ancoragem no concreto usando 1 furadeira e broca (M18x160mm). Observe e tenha cuidado para não escarear ou deformar na hora de fazer a furação, pois isso pode comprometer a base e sua sustentação.
2. Limpe o local dos furos e confira novamente se os alinhamentos estão corretos.
3. Se forem necessários calços, insira os sob a placa base para que os parafusos o pressionem de forma que as colunas aprumem.
4. Com os calços e parafusos colocados, faça o aperto das porcas com pelo menos 2 a 3 voltas no sentido horário. **Não use ferramentas de impacto para esse procedimento.**

Posicione as outras colunas em seus locais de alinhamento e repita os procedimentos anteriores (1,2, 3, 4).

ETAPA 3: Instalação do cabeamento do equalizador

- Eleve e trave cada carro aproximadamente a 800mm acima do solo.
- Certifique-se de que as travas de segurança de cada coluna estejam totalmente engatadas antes de fazer a instalação dos cabos. Lembre-se que os carros devem estar posicionados na mesma altura antes de prosseguir com o próximo passo da instalação.
- Com os carros posicionados, instale os cabos.
- Após os cabos serem colocados, ajuste-os de forma que eles apresentem a mesma tensão.
- Sistema de trava unilateral.

Nota: Os cabos do equalizador devem ter sua tensão verificada semanalmente. Deixar de fazer esse tipo de procedimento pode causar levantamentos irregulares. Os cabos devem sempre ser ajustados para que tenham a mesma tensão quando apoiados nas travas de segurança.



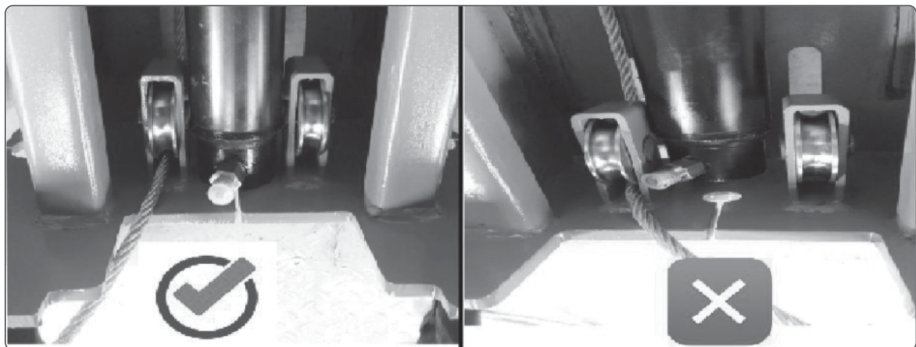
Coloque as colunas e a mesa deslizante de elevação a 400-500mm de altura (A). Instale o cabo (B). Passe-o por trás da coluna (C). Verifique se o cabo está passando corretamente pela roldana (D). Em seguida, posicione o cabo para cima (E). Fixe os parafusos com porcas no orifícios, como na foto (F), lembrando de fazer o mesmo do lado oposto (G). Finalize instalando a tubulação no cilindro (H).

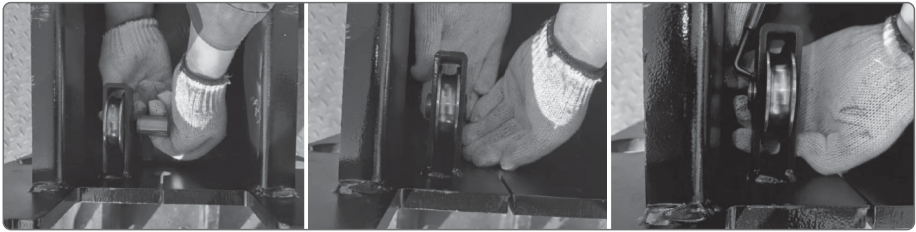
Faça o encaixe da tubulação com o cotolevo (I). Coloque a proteção de tubulação no encaixe da coluna (J). Instale os parafusos da base da coluna (K). Coloque os braços nas posições determinadas por suas marcações (L). O entalhe da ranhura está localizado acima aonde o tubo de óleo e o fio elétrico possam passar através dele, e sendo fixados com um clipe de fixação. Já o interruptor de limite é instalado na placa fixa, próxima à direção da estação de bombeamento.

Método para a ligação de fiação do interruptor limitador.

- Primeiro você verá que existem 2 conectores de fios no interruptor de limite.
- Abra a caixa de botões, e você verá 2 fios no botão, um longo e um curto.
- Remova a linha curta de A1 para o botão.
- Conecte uma extremidade do fio do interruptor de limite do AC para o contato A1 e a outra extremidade ao botão.
- Fazendo isso a fiação estará completa. Não faça nenhuma outra mudança nas linhas.
- Após fazer todas as conexões, ligue e teste antes de instala-lo na coluna.

Após a instalação: Faça a verificação dos cilindros. O cilindro hidráulico deve estar posicionado na parte inferior e encaixado no orifício na base das colunas de sustentação e pórtico.





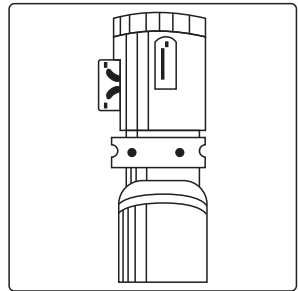
Instalando os cabos na parte inferior do elevador

Posicione a roldana na base e encaixe o pino de eixo. Em seguida coloque uma arruela de retenção para fixar o pino na roldana. Todas as roldanas são instaladas da mesma forma, sendo no total 6 roldanas. (3 por coluna, sendo 1 na parte inferior e 2 na parte superior da coluna).

ETAPA 4: Montagem da Unidade de Energia

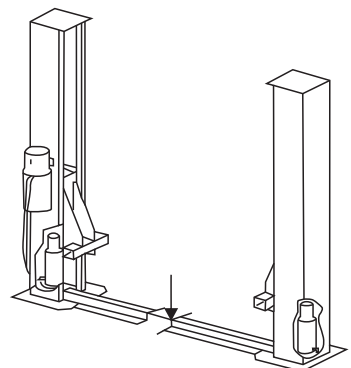
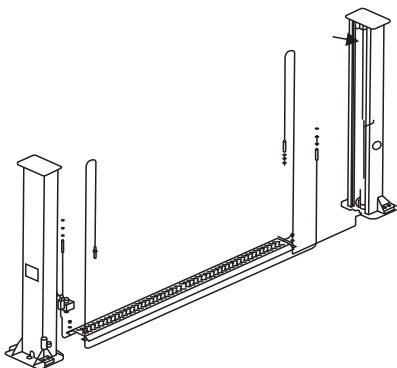
Conecte a unidade de energia à coluna de potência. Após sua instalação preencha o reservatório com óleo* hidráulico (Verão 46# / Inverno 32#).

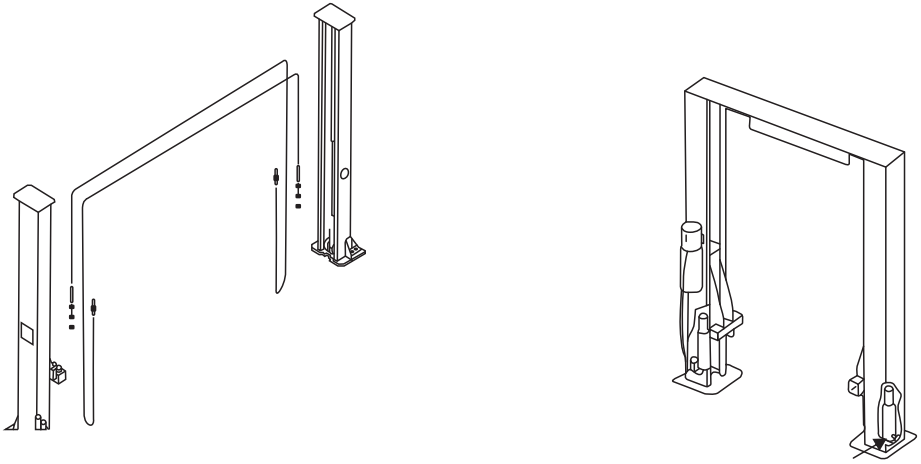
*Use um funil limpo para fazer o abastecimento do reservatório.



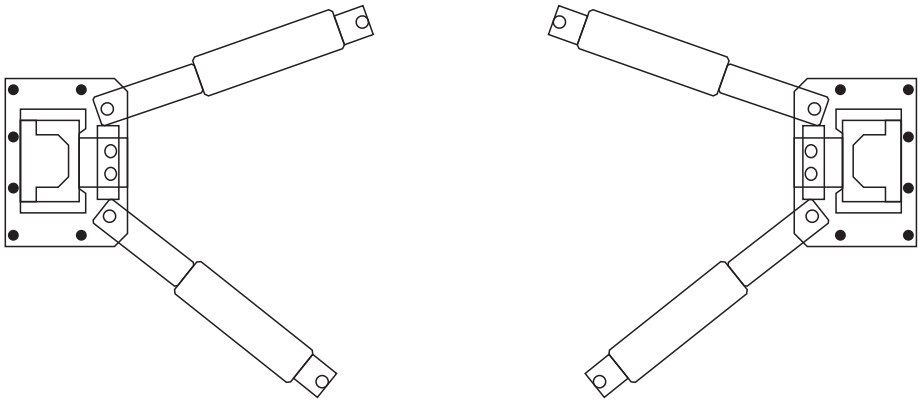
ETAPA 5: Instalação das linhas hidráulicas

Instale as linhas hidráulicas e preste bem a atenção para manter as mangueiras limpas e livre de detritos.



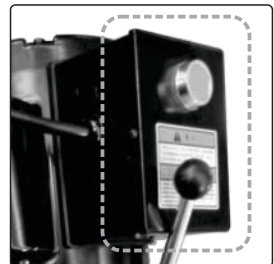
**ETAPA 6: Instalação dos braços**

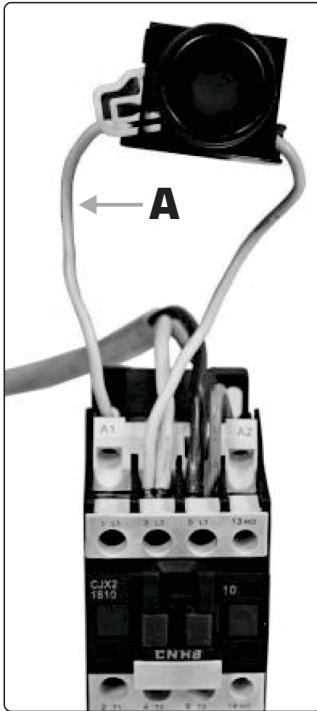
Instale os braços como indicado na imagem abaixo.

**ETAPA 7: Instalação do fim de curso**

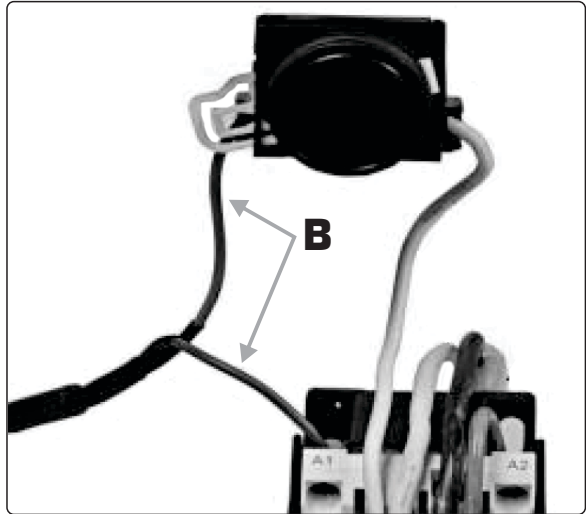
Para efetuar a instalação do fim de curso, siga as instruções:

- Primeiro passo, abra o painel frontal do botão junto a bomba hidráulica.



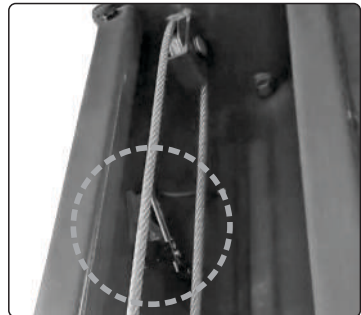


- Em seguida, remova o fio (A) que liga o botão de acionamento ao disjuntor.
- Faça a instalação da fiação do fim de curso (B), como demonstrado na imagem abaixo, um fio no botão e outro na saída do disjuntor.



- Finalize instalando o sensor do fim de curso na parte interna e superior da coluna (do motor) do elevador.
- Feche novamente a tampa do painel frontal.

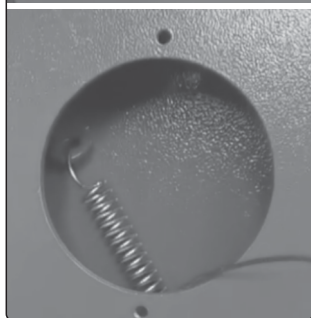
Observação: Lembre-se de testar todo o funcionamento antes de elevar qualquer veículo para verificar se o sistema está funcionando corretamente.



Sistema Doublelock

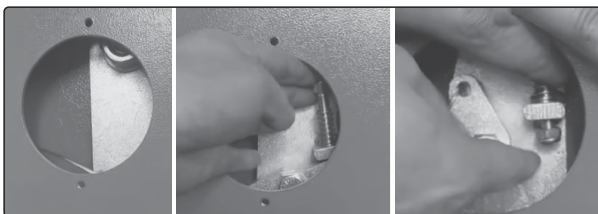
O Sistema Doublelock é responsável pelo travamento simultâneo do elevador para evitar que o mesmo desça indevidamente. O sistema **já vem montado** de fábrica, por se tratar de uma função de segurança.





Apesar de constar no manual, ele deve ser apenas manuseado por um **responsável técnico autorizado**.

Junto a coluna existe um orifício para a instalação do sistema. A trava deve estar sem o parafuso de regulagem, para que possa ser introduzido no orifício de montagem. Erga braços até que apareça o furo onde será introduzido o parafuso de sustentação do sistema, encaixe a trava, coloque o espaçador, arruela e aperte a porca. Em seguida, com ajuda de uma ferramenta (ex. Alicates de bico), puxe a mola e a estique, desça um pouco o braço e aparecerá o local de encaixe do gancho da mola. Feito esse processo, passe o cabo por dentro do orifício da coluna e atravesse para o outro lado. Eleve novamente o braço para instalar o parafuso de regulagem novamente. Teste o sistema puxando o cabo de aço. Caso esteja frouxo, regule novamente o parafuso de regulagem, até que ele esteja seguro.



Aviso: Apenas um **responsável técnico** deve ser autorizado a instalar ou trocar o sistema, devido ao grau de periculosidade. Não utilize peças que não sejam autorizadas FORTG.

5. Instruções de Operação

Função de Elevação

- Posicione o veículo entre as duas colunas
- Ajuste os braços de elevação oscilantes de modo que o veículo seja posicionado no centro de gravidade (meio do caminho) entre as almofadas.
- Eleve pressionando o botão de pressão até que as almofadas toquem no veículo nos pontos corretos e com firmeza. Verifique novamente se o veículo está seguro.
- Eleve o veículo até a altura desejada pressionando novamente o botão de pressão. Lembrando de sempre elevar o veículo apenas até o ponto recomendado pelo fabricante.
- Confira se o veículo está firme e em segurança. Em seguida, você já pode executar os trabalhos de manutenção ou reparo.

Sistema de Segurança Double-Lock: O sistema de segurança de dupla trava consiste em um sistema mecânico de travamento duplo e escalonado, largamente utilizado em elevadores hidráulicos. Sua função é garantir que se caso o elevador estiver com um carro içado, e ocorrer uma falta de abastecimento de energia, falha hidráulica ou problemas de outras naturezas, o veículo não irá descer. As travas de segurança travarão e serão soltas da mesma forma que no uso do dia-a-dia, ou seja, após reestabelecer a energia ou corrigir a falha técnica, basta subir a alavanca de içamento levemente, parar a subida dos braços do elevador, soltar manualmente cada trava de cada torre, uma por vez, e voltar a alavanca dando o comando de descida.

Função de Abaixar

- Primeiramente certifique-se de que não há nada abaixo do elevador que possa obstruí-lo.
- Puxe o cabo de aço de cada coluna para fazer a liberação da trava de segurança* antes de baixa-lo. **Sistema Doublelock*
- Em seguida pressione a alavanca de drenagem de óleo.
- Após os braços abaixarem o veículo, retire-os da posição debaixo do veículo e remova todos os obstáculos para a retirada do veículo.

6. Cuidados com o equipamento

Manutenção

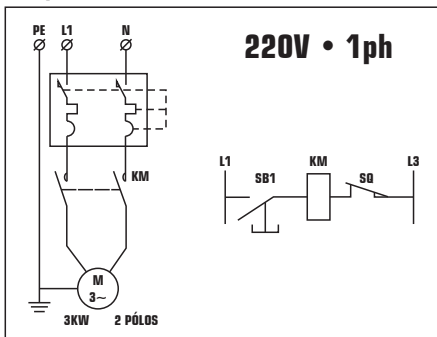
Há várias operações de manutenção a serem realizadas e serão descritas a seguir. Um baixo custo operacional e longa vida do equipamento são frutos de um bom uso, observação de rotinas, operações e manutenções periódicas.

1. Verifique sempre todas as correntes, conexões de cabo de aço, parafusos e pinos para garantir uma montagem adequada e segura.
2. Sempre lubrifique todas as colunas com graxa, para garantir que o equipamento não force e tenha um funcionamento suave.
3. Verifique todos os parafusos de ancoragem regularmente e execute reapertos, se necessário. Isso garante a segurança e integridade de seu equipamento.
4. Inspecione a tensão dos cabos.

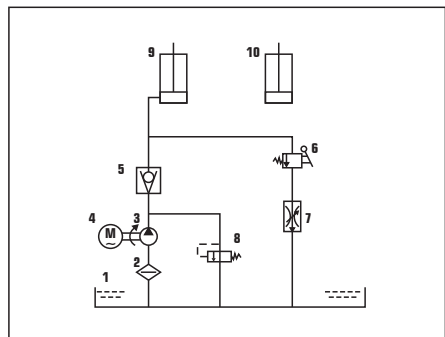
Tabela de Manutenção

ITEM	FREQUÊNCIA	DESCRIÇÃO
1	QUINZENAL	Lubrificar as porcas de trabalho, rolamentos e os 4 cantos internos da coluna
2	MENSAL	Checar a lubrificação da corrente
3	MENSAL	Esticar a corrente através dos parafusos de regulagem
4	MENSAL	Checar a tensão das correias e ajustar, se necessário
5	ANUAL	Desmontar as Colunas e checar as condições de cada componente interno

Esquema elétrico 220-240V Monofásico



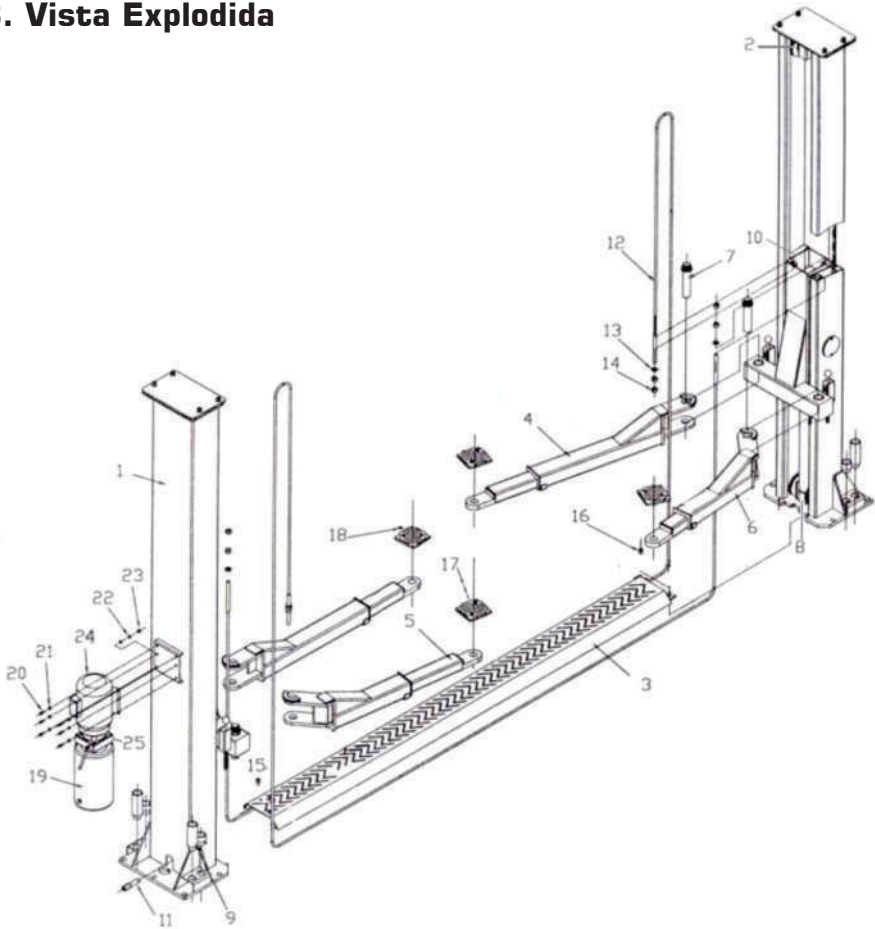
Desenho hidráulico



7. Problema, Causa e Solução

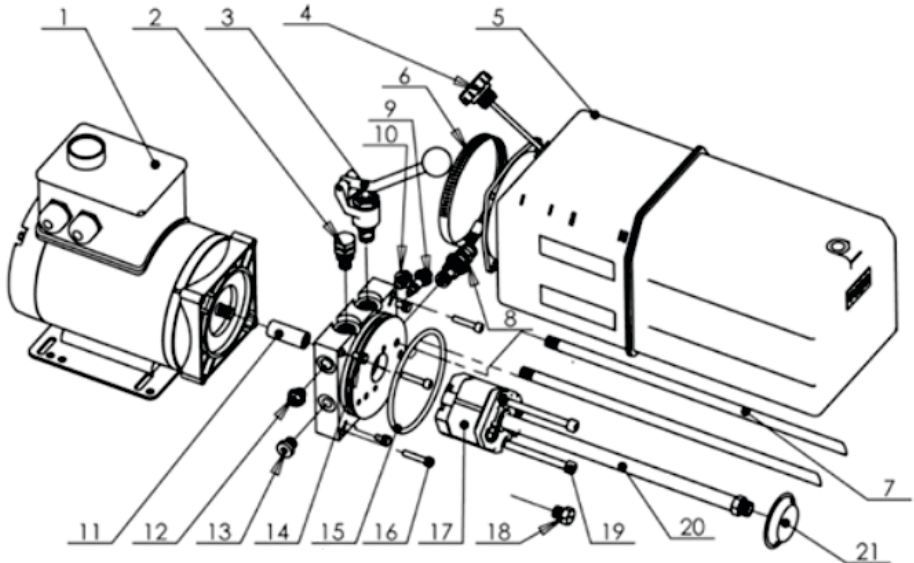
PROBLEMA	CAUSA	SOLUÇÃO
O elevador não responde	Interruptor principal desligado	Ligue o interruptor principal
	fusível principal com defeito	Substitua o fusível principal
O motor dá partida, mas a pressão é insuficiente para elevar a carga	Parafuso de abaixamento aberto	Feche o parafuso de abaixamento
	Válvula de abaixar permanentemente aberta	Contate a Assistência Técnica
	Vazamento no sistema hidráulico	Remover o vazamento.
	Nível de fluido baixo	Verifique o nível de fluido e adicione fluido conforme necessário
	Carga no levantamento muito pesada	Reduza a carga, observe a carga nominal
Diferença de nível entre carruagens muito grandes	Equalizando cabos desajustado	Contate a Assistência Técnica
A elevação não pode ser reduzida	Liberação da trava com defeito	Contate a Assistência Técnica

8. Vista Explodida



- | | |
|---|--|
| 1. Coluna de Sustentação | 14. Porca de Fixação do Terminal do Cabo |
| 2. Roldana Superior | 15. Parafuso de Fixação da Canaleta |
| 3. Canaleta de Proteção do Sistema superior | 16. Parafuso de Fixação da Canaleta |
| 4. Antebraço de Elevação | 17. Sapata do Braço de Elevação Menor |
| 5. Braços de Elevação | 18. Sapata do Braço de Elevação Maior |
| 6. Antebraço de Elevação | 19. Reservatório de Óleo da Bomba Hidráulica |
| 7. Pino de Encaixe do Antebraço | 20. Parafuso de Fixação do Motor |
| 8. Roldana Inferior | 21. Porca de Fixação do Motor |
| 9. Parabolte de Fixação | 22. Arruela e Porca de Fixação do Motor |
| 10. Carro de Elevação Principal | 23. Parafuso de Fixação do Motor |
| 11. Conexão da Mangueira | 24. Motor da Bomba Hidráulica |
| 12. Sistema de Cabo de Aço | 25. Conjunto da Bomba Hidráulica |
| 13. Arruela de Fixação do Terminal do Cabo | |

Conjunto: Motor Elétrico, Bomba Hidráulica e Reservatório Para FG1000L e 1001L



1	Motor	YS280220-2	1
2	Válvula de Retenção	CV-01	1
3	Alavanca de Liberação de Fluxo de Óleo	MV-01	1
4	Tampa de Respiro	FC-04	1
5	Reservatório de Óleo	11L-TP120A450-V	1
6	Abraçadeira metálica	113-135	1
7	Tubo de Retorno	RU10-390	2
8	Válvula de Alívio	RV-02	1
9	Válvula de Controle de Fluxo	FCV-02	1
10	Plugue	PP-02	1
11	Acoplamento	MCP-046	1
12	Plugue	PP-02	1
13	Plugue	SP-02	1
14	Parafuso	M6x12	4
15	Anel O-ring	Ø112x4	1
16	Parafuso da Bomba	M6x35	4
17	Bomba Hidráulica	CBK-F125	1
18	Válvula de Segurança	HCF-D	1
19	Parafuso	M8x85	2
20	Tubo de Sucção	FP-03V-345	1
21	Filtro	FS-038B	1

LISTA DE PEÇAS DE REPOSIÇÃO

N° VISTA EXPLODIDA	NOME/REFERÊNCIA DA PEÇA
FG1000P1	BRAÇO 2 ESTÁGIOS 780/1250MM
FG1000P2	BRAÇO EXTENSOR 2 ESTÁGIOS 900 1500MM
FG1000P3	BRAÇO 3 ESTÁGIOS 580/1143/1500MM
FG1000P4	BRAÇO 3 ESTÁGIOS 750/1160/1500MM
FG1000P5	BRAÇO DE DESLOCAMENTO
FG1000P6	ALMOFADA DE PARAFUSO 2 ESTÁGIOS 65/117MM
FG1000P7	ALMOFADA DE PARAFUSO 3 ESTÁGIOS 71/96MM
FG1000P8	ALMOFADA DE PARAFUSO 3 ESTÁGIOS 95/150MM
FG1000P9	ALMOFADA DE BORRACHA
FG1000P10	ADAPTADOR PARA ALMOFADA L38-33
FG1000P11	ADAPTADOR PARA ALMOFADA L38-127
FG1000P12	ADAPTADOR PARA ALMOFADA L50-45
FG1000P13	ADAPTADOR PARA ALMOFADA L50-70
FG1000P14	ADAPTADOR PARA ALMOFADA L50-100
FG1000P15	POLIA
FG1000P16	BLOCO DESLIZANTE
FG1000P17	PROTEÇÃO DE SOLO
FG1000P18	PROTEÇÃO COM GANCHOS
FG1000P19	PROTEÇÃO DO PORTAL
FG1000P20	PROTEÇÃO DO PORTAL 2
FG1000P21	ALAVANCA DO LIMITADOR SUPERIOR
FG1000P22	ALAVANCA DO LIMITADOR INFERIOR
FG1000P23	CAPA DE PROTEÇÃO INFERIOR
FG1000P24	CAPA DE PROTEÇÃO SUPERIOR
FG1000P25	ESFERA DA ALAVANCA DE LIBERAÇÃO

*AS REFERÊNCIAS DAS PEÇAS DE REPOSIÇÃO ACIMA SÃO COMPATÍVEIS COM AMBOS OS MODELOS DE ELEVADOR (FG1000L e FG1001).

LISTA DE PEÇAS DE REPOSIÇÃO

N° VISTA EXPLODIDA	NOME/REFERÊNCIA DA PEÇA
FG1000P26	CONEXÕES HIDRÁULICAS INFERIOR
FG1000P27	CONEXÕES HIDRÁULICAS SUPERIOR
FG1000P28	PROTEÇÃO DA BIQUEIRA
FG1000P29	BANDEJA
FG1000P30	MANGUEIRA
FG1000P31	MANGUEIRA 2
FG1000P32	CABO DE AÇO SUPERIOR
FG1000P33	CABO DE AÇO INFERIOR
FG1000P34	CONTATO
FG1000P35	CAPACITOR
FG1000P36	VÁLVULA DE LIBERAÇÃO
FG1000P37	TANQUE DE FERRO
FG1000P38	TANQUE DE PLÁSTICO
FG1000P39	ENGATE DA SAÍDA DE ÓLEO
FG1000P40	POLIA DA COLUNA
FG1000P41	CONJUNTO DE PARAFUSOS 10PC
FG1000P42	ARRUELA DE VEDAÇÃO DO CILINDRO
FG1000P43	CILINDRO DO ÓLEO
FG1000P44	CAPA DE OBSERVAÇÃO
FG1000P45	CONJUNTO DO APOIO DE BRAÇOS
FG1000P46	CORRENTE
FG1000P47	ROLO DA CORRENTE
FG1000P48	TRAVA MECÂNICA
FG1000P49	MOTOR
FG1000P50	BOMBA HIDRÁULICA

*AS REFERÊNCIAS DAS PEÇAS DE REPOSIÇÃO ACIMA SÃO COMPATÍVEIS COM AMBOS OS MODELOS DE ELEVADOR (FG1000L e FG1001).

9. Termos de Garantia

- O prazo de garantia é de 12 (doze) meses, sendo 3 (três) meses de garantia legal mais 9 (nove) meses de garantia concedida pela FORTG. O prazo de garantia inicia na data da compra pelo consumidor final, que deve ser comprovada mediante apresentação da nota fiscal de compra.
- A garantia será concedida na forma acima descrita, somente nos postos de serviços autorizados.
- A garantia se restringe exclusivamente à substituição e conserto de quaisquer peças com defeito de fabricação, observando os termos da lei e deste manual.
- A garantia só estará assegurada se as peças consideradas defeituosas forem substituídas pela Assistência Autorizada FORTG, mediante análise que revele, satisfatoriamente para o fabricante, a existência do defeito de fabricação reclamado.
- Os termos desta garantia não serão aplicáveis a nenhum produto que venha apresentar defeito decorrente de uso inadequado, negligência ou acidente, ou ainda, que tenha sido reparado ou alterado fora de uma Assistência Autorizada FORTG.
- Peças que apresentem desgaste natural decorrente do uso não têm cobertura da garantia.

Cancelamento da Garantia

- Danos decorrentes de mau uso ou acidente causado pelo proprietário ou terceiro.
- Danos decorrentes de caso fortuito ou força maior.
- Uso em desacordo com o manual de instruções, operação e manutenção do fabricante.
- Violações ou consertos feitos fora da assistência técnica autorizada FORTG.
- Transporte e armazenamento inadequado.

Observamos o direito de alterar as especificações e/ou as ilustrações neste manual, assim como termo de garantia, sem aviso prévio e sem incorrer na obrigação de efetuar as mesmas modificações nos produtos anteriormente vendidos.

CONTATE A FORTG:

CENTRAL DE ATENDIMENTO
11 3504 5949
Horário de funcionamento
de Segunda à Sexta-Feira das 8h às 18h
 **sac@fortg.com.br**

IMPORTADOR E DISTRIBUIDOR
GurgelMix Máquinas e Ferramentas S.A.
CNPJ CNPJ 29.302.348/0003-87
Avenida Alagoas, 1193, Jardim Paulista
Franca-SP - 14401-402

FABRICADO NA CHINA

ACESSE:

WWW.
FORTG
COM.BR

WWW.FORTG.COM.BR

FORTG



IMPORTADOR: GURGELMIX MÁQUINAS E FERRAMENTAS S/A • CNPJ: 29.302.348/0003-87
FABRICADO NA CHINA SOB O PADRÃO FORTG DE QUALIDADE