

SUMÁRIO

1. Introdução	02
2. Informações Técnicas	03
3. Informações de Segurança	04
4. Instalações e Ajustes	09
5. Instruções de Operação	10
6. Cuidados com o equipamento	13
7. Vista Explodida	17
8. Termos de Garantia	19

A thick grey horizontal bar located at the bottom of the page, spanning most of the width.

1. Introdução

Agradecemos a preferência por adquirir um produto FORTG! Nosso objetivo é fornecer produtos de alta qualidade que satisfaçam as expectativas de nossos clientes, principalmente em custo-benefício.

Recomendamos a leitura deste manual para melhor conhecimento da estrutura, métodos para operação e demais detalhes para máximo aproveitamento e segurança. Proteja-se e a terceiros observando todas as diretivas de segurança do equipamento. O não cumprimento das instruções pode resultar em acidentes e danos permanentes à sua ferramenta FORTG.

As informações a seguir não compõem parte de nenhum contrato.

Os dados aqui expostos foram obtidos no processo de produção e uso do equipamento, bem como de outras fontes. Ademais, devido a um contínuo programa de pesquisa e desenvolvimento, reservamo-nos o direito de alterar especificações que constam neste manual sem aviso prévio. Portanto, cabe ao próprio usuário a responsabilidade de averiguar se o equipamento ou processo descrito é apropriado para a finalidade pretendida.

Ao receber o seu produto FORTG verifique ao desembalar se o produto sofreu alguma avaria durante o transporte. Em qualquer eventualidade, contate-nos em tempo hábil antes de colocar em funcionamento.

Vide a última página desse manual para informações de garantia.

2. Informações Técnicas



1. PLUGUE DE ALIMENTAÇÃO

2. TAMPA DA ESCOVA DE CARVÃO

3. BOTÃO DE AJUSTE DO FLUXO DE ÓLEO

4. MANOPLA AUXILIAR

5. PROTEÇÃO

6. TAMPA RESERVATÓRIO DE ÓLEO

7. CORRENTE E SABRE

8. SAÍDA DE LUBRIFICAÇÃO

9. BOTÃO DE AJUSTE DE TENSÃO

10. GATILHO DE ACIONAMENTO

MOTOSSERRA ELÉTRICA 1600W 16 POLEGADAS FG9141

Tensão	127V	220V
Frequência	60Hz	60Hz
Potência	1600W (2.14 hp)	1600W (2.14 hp)
Deslocamento	33.5cc	33.5cc
Velocidade da Corrente	13.5m/s	13.5m/s
Óleo de corrente	SAE 80 e similares	SAE 80 e similares
Capacidade do tanque de óleo	100 ml	100 ml
Sistema de lubrificação automático		
Velocidade Angular sem carga	480rpm	480rpm
Sabre	16 Polegadas • 400mm	16 Polegadas • 400mm
Capacidade de Corte	35cm	35cm
Tipo de Corrente	3/8" 91 • 1.3mm 0.50"	3/8" 91 • 1.3mm 0.50"
Peso	4.7kg	4.7kg

3. Informações de Segurança



LEIA O MANUAL



USE LUVAS DE SEGURANÇA



USE PROTEÇÃO OCULAR, AUDITIVA E RESPIRATÓRIA



ALERTA DE SEGURANÇA



USE CAPACETE



RISCO DE CHOQUE ELÉTRICO



USE BOTAS DE SEGURANÇA



NÃO DEVE SER DESCARTADO EM LIXO DE RESÍDUOS



PRODUTO RECICLÁVEL



TENHA CUIDADO ESPECIAL COM PONTAS AFIADAS



VERIFIQUE SEMPRE SE OS CABOS ESTÃO EM PERFEITAS CONDIÇÕES



NÃO INSTALE/TROQUE ACESSÓRIOS COM A FERRAMENTA CONECTADA

Hz • Hertz | W • Watts | min. • Minutos | n_0 • Velocidade no Vácuo | rpm • Rotações por minuto
V • Volts | A • Amperes | \sim • Corrente alternada | --- • Corrente contínua

FABRICADO NA CHINA SOB O PADRÃO DE QUALIDADE FORTG

AVISO

A falha em seguir todos os avisos de segurança pode resultar em choque elétrico, incêndio, dano permanente à ferramenta e/ou ferimentos graves ao operador. Siga as instruções deste manual. Não permita que a familiaridade ou a confiança no produto (adquiridas com o uso repetitivo) substitua a aderência estrita às normas de segurança do produto em questão. **Salve todos avisos e instruções para futuras referências.**

A FORTG não fornece a liberação do Ibama para o uso. Estando sob responsabilidade do cliente final adquirir tal liberação. Para informações sobre a licença de porte e uso de motosserra (LPU) Acesse: www.ibama.gov.br/flora-e-madeira/motosserra/lpu

Segurança da área de trabalho:

- Mantenha o produto em uma área limpa, organizada e iluminada. Uma área desordenada ou escura pode ser um convite a acidentes.
- Mantenha a ferramenta limpa, livre de óleo e de graxa.
- Não opere ferramentas elétricas em atmosferas explosivas, como na presença de líquidos, gases e pós inflamáveis. Mesmo produtos a bateria são produtos elétricos que podem criar faíscas nesses ambientes.
- Este equipamento não pode ser exposto à chuva. Água entrando em uma ferramenta elétrica aumentará o risco de choque elétrico.
- Mantenha distância de espectadores e crianças enquanto estiver operando a ferramenta. Isso pode evitar distrações e acidentes.
- Observe o ambiente de trabalho atentamente. Muitos ambientes podem ter encanamentos, eletricidade, radiadores, refrigeradores. Evite a exposição desnecessária a choques elétricos ou vazamentos.

Segurança Elétrica:

- Tenha cuidado com o cordão/cabo de energia, não use-o para carregar a ferramenta, não puxe-o ou desconecte a ferramenta por ele, isso pode partir o cabo. Também o mantenha longe de superfícies que possam conter óleos, calor e objetos cortantes. Isso pode ocasionar tanto o dano a sua ferramenta e descargas elétricas.
- Os plugues devem corresponder à tomada. Nunca modifique-o de forma alguma. Não faça uso de quaisquer plugues adaptadores com ferramentas elétricas aterradas. Plugues não modificados e tomadas correspondentes reduzirão o risco de choque elétrico.
- Ao operar uma ferramenta elétrica ao ar livre, use um cabo de extensão adequado. O uso de um cabo para uso externo reduz o risco de choque elétrico. Em locais com umidade, por exemplo, você pode usar uma corrente residual de alimentação protegida por dispositivo (RCD), isso reduz o riscos de choque elétrico.

Segurança Pessoal

- Não faça uso de qualquer ferramenta quando sob efeito de medicações controladas, álcool e substâncias ilícitas. Isso diminui suas habilidades motoras e mentais, fazendo com que acidentes possam ocorrer.
- Não execute outros trabalhos enquanto operando a máquina. Fique sempre alerta observe o que está fazendo e use o bom senso ao operar a ferramenta. Evite usar a máquina cansado isso pode causar acidentes.
- Mantenha os equipamentos de proteção individual (EPIs) sempre ao alcance e em perfeito estado para serem utilizados.
- Para a segurança do operador, a FORTG recomenda que não se opere esta ferramenta vestindo roupas largas, com mangas ou partes que podem se prender à ferramenta. Use máscaras para proteger-se de resíduos, prenda cabelos longos, utilize capacetes, sapatos de segurança antiderrapantes, guarda-pó, protetor auricular e óculos de segurança.

ATENÇÃO: Óculos do dia-a-dia não são óculos de segurança e não protegem os olhos do operador. Utilize óculos de segurança por cima de lentes de grau, se necessário.

Usos e cuidados com a máquina

- Não force a ferramenta a executar trabalhos para os quais não foi fabricada.
- Não faça qualquer modificação ou troca de peça no equipamento. Caso seja necessário, entre em contato com a assistência mais próxima.
- Nunca use acessórios ou ferramentas danificadas. Verifique sempre sua ferramenta antes do uso.
- Não ligue máquinas elétricas com o gatilho travado, isso pode causar acidentes.
- Caso tenha feito algum ajuste na máquina, como troca de corrente, verifique se a ferramenta utilizada não está ainda encaixada na máquina.

Serviço

- Antes de operar o produto, pela primeira vez, é fortemente recomendado tomar instruções com um profissional qualificado ou no mínimo com um operador qualificado nesse equipamento.
- Essa ferramenta pode sofrer variação de vibração durante o uso, use sempre EPIs adequadas e faça pausas durante a utilização da ferramenta. Não seguir essa recomendação pode causar danos a saúde como formigamento das extremidades ("dedo branco"). Caso isso ocorra procure ajuda médica.
- Sempre use a ferramenta de um lado só, não faça uso da ferramenta de forma improvisada.
- Não use a motosserra sem a proteção .
- Não use essa motosserra para cortes de materiais como metal e alvenaria.
- Nunca use corrente e sabre danificados, deformados ou com lâminas cegas.
- Não use suas mãos para remover qualquer resquícios de material da ferramenta elétrica ou seus acessórios. Tenha sempre em mãos uma escova, pinça ou pegador para esse tipo de remoção, ou caso seja algo mais complexo, desmonte o acessório.
- Qualquer ajuste deve ser feito com a máquina desligada. Remova qualquer chave de ajuste antes de ligar a ferramenta elétrica. Uma chave deixada presa a uma parte rotativa da ferramenta elétrica pode resultar em ferimentos pessoais.
- Nunca comece o processo de corte sem antes verificar se a área está limpa, com superfície plana e segura. Em casos especiais como poda de árvore, também verifique as proximidades para eventuais quedas de restos e partes.

- **Mantenha distância de todas as partes de seu corpo da corrente da serra durante o trabalho.**
- **Antes de ligar o motor, tenha certeza de que a corrente não está em contato com nenhum objeto.**
- **Sempre carregue a motosserra desligada, com o sabre e corrente viradas para trás. De preferência cubra o sabre com uma barra guia.**
- **Inspeccione a motosserra antes de efetuar qualquer trabalho para verificar se não existem peças gastas, soltas ou alteradas. Caso isso ocorra, entre em contato com a assistência técnica para efetuar a troca.**
- **Desligue a máquina sempre que for coloca-la no chão ou em um apoio.**
- **Proteja-se contra o contragolpe (ou rebote). O contragolpe é o movimento ascendente do sabre, que ocorre quando a corrente da serra na ponta do sabre entra em contato com um objeto. O contragolpe pode levar a uma perigosa perda de controle da motosserra.**

4. Instalações e Ajustes

Montagem da Motosserra

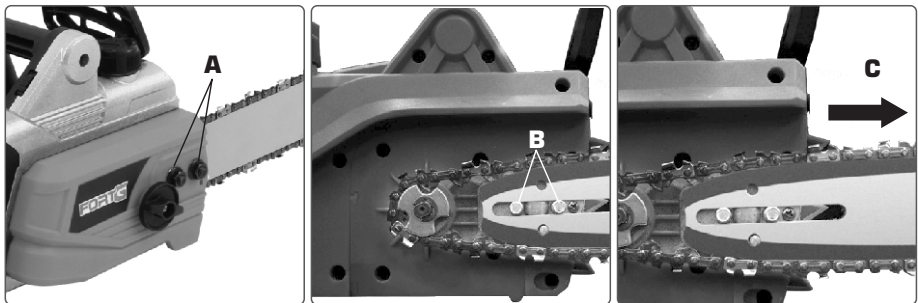
Primeiramente tire todas as peças da embalagem, e verifique se não está faltando nenhuma peça. Segue abaixo os itens que devem compor sua Motosserra.

PEÇAS

- 1 chave de soquete
- 1 motor (unidade de energia)
- 1 sabre
- 1 corrente

Obs.: Antes de qualquer instalação use luvas de proteção, pois a corrente possui lâminas afiadas.

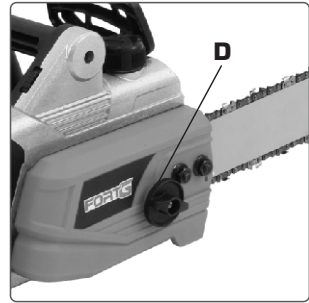
- Puxe a proteção em direção à alça frontal para verificar se o freio da corrente não está acionado.
- Afrouxe as porcas e remova a tampa da corrente (A).
- Encaixe a corrente na roda dentada e, durante a montagem a corrente da serra ao redor do sabre, monte o sabre na unidade de potência. Ajuste a posição de tensor da corrente (Porca do tensor (B)).
- Preste atenção se a corrente foi montada na direção correta (C).



- Recoloque a tampa da corrente na unidade de energia e reaperte os parafusos.
- Segure o sabre e aperte o Botão de Ajuste de tensão (D) até sentir que a corrente esteja justa ao trilho do sabre.

- Em seguida verifique se a corrente está justa e movendo adequadamente, caso não esteja, faça um reajuste da corrente.

Note que a corrente expande seu comprimento durante o uso, por isso é importante conferir e reajustar, se necessário, a cada uso.



Lubrificando a corrente da motosserra

- Certifique-se que a máquina esteja desligada e fria.
- Abra o reservatório de óleo e adicione óleo SAE 80 ou similares.
- De partida na máquina e deixe-a lubrificar as correntes antes do primeiro uso depois do (re)abastecimento.
- Não reutilize óleo (óleo queimado), isso pode causar sérios danos a bomba de óleo.

5. Instruções de Operação

Gatilho de Acionamento

- Para ligar a máquina basta pressionar o Gatilho de Acionamento.
- Para desligar a máquina, basta soltar o Gatilho de Acionamento.
- Trabalhar em processo contínuo, aperte o gatilho de acionamento, em seguida pressione o botão de trava de acionamento. Para desligar a máquina, pressione o gatilho de acionamento e solte-o.

Atenção: Nunca cubra a saída de exaustão (ventilação) da ferramenta durante o uso, isso pode danificar o motor e/ou reduzir a eficiência da ferramenta.

ATENÇÃO

SOBRECARGA: O motor da motosserra elétrica pode apresentar vários problemas caso seja usado de modo inapropriado, como sobrecarga durante o uso. Isso é resultado de um uso excessivo e prolongado. Nunca tente acelerar um processo de trabalho aumentando a pressão sobre a máquina. As correntes já possuem essa função. Caso necessário uma eficiência maior, e mais acelerada, você pode estar usando o acessório errado ou trabalhando com material inapropriado, por isso observe bem qual trabalho irá executar, e quais os melhores condições para execução do serviço.

Centro de gravidade da Motosserra

O centro de gravidade é importante para que você saiba usar a máquina da forma mais correta e segura. Evitando rebotes, saltos ou deslizos. Ele se encontra na ponta do chassi, entre o acelerador e o sabre.

Trabalhando com a motosserra

ATENÇÃO

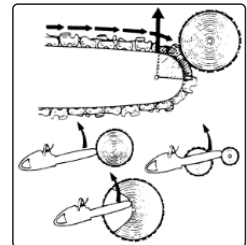
Com a motosserra ligada tenha muita atenção em seu uso. Verifique se a corrente está sendo lubrificada enquanto está ligada. Caso não esteja, consulte novamente a sessão sobre lubrificação. Se o problema persistir, contate a assistência técnica. Não use-a sem lubrificação, isso pode causar sérios danos a sua máquina.

Operando a motosserra

- Antes de utilizar a motosserra lembre-se de ler e seguir as recomendações do capítulo de Informações de Segurança (página 4).
- Sempre siga as regras de segurança, use esta máquina apenas para trabalhos com madeira. Não corte outros tipos de materiais.
- Esse item vibra e pode sofrer rebote tentando ser usados em outros materiais de uma forma perigosa diferente do trabalho com madeira.
- Não use ela para levantar, mover ou dividir objetos.
- Não o pendure ou use ferramentas inadequadas para ajustá-la.
- Não é necessário fazer força para cortar, a motosserra já possui força suficiente para o tipo de trabalho que ela se aplica.
- Não tente puxá-la ou empurrá-la enquanto esteja efetuando um corte.
- Comprimento de corte é com base na dimensão do sabre (**16" • 35cm**)

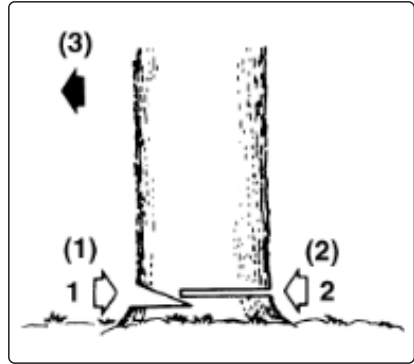
Protegendo contra retornos (rebote)

Esse equipamento é equipado com um sistema de freio que auxilia na prevenção de retorno durante o corte. Lembrando que é sempre importante verificar o sistema de freio antes mesmo de usar a ferramenta. Para efetuar um teste, basta olhar na orientação da página 15.



Cortando uma Árvore

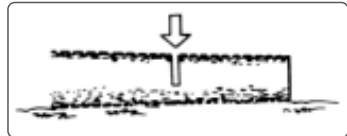
Analise o local aonde se encontra a árvore. É necessário ver a direção de caída, considerar o vento, espessura do tronco, se possui ramos pesados e como facilitar trabalhar com a madeira após derrubar a árvore. Limpar o máximo possível o local em volta da árvore, e caso o chão não tenha uma estrutura firme e nivelada trabalhe no local para que tenha na hora de executar o corte. Feito toda a arrumação do local pode se fazer o corte.



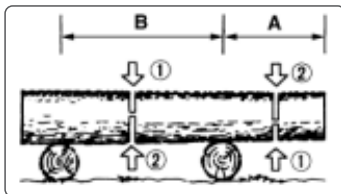
Faça um corte de entalhe (1) com 1/3 da espessura do tronco do lado aonde você deseja que a árvore ceda (3). Em seguida, faça 2 cortes (2) do lado oposto, um na altura do entalhe do outro lado e outro um pouco mais acima.

Cortando uma tronco/tora no chão

O corte de uma tora é uma ação simples, basta verificar se o item está firme ao chão, caso não esteja coloque um calço. Em seguida basta fazer um corte simples até o centro da espessura do tronco/tora. Vire o tronco/tora e efetue outro corte na mesma região do outro lado. O corte é feito dessa maneira para evitar que a motosserra entre em contato com o solo.



Cortando um tronco/tora com suporte ou apoio

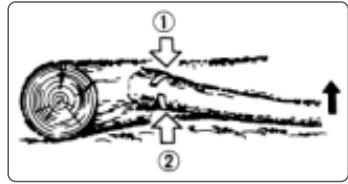


Em cortes com suporte ou apoio o corte é um pouco diferente. Caso o tronco/tora tenha apoio de ambos os lados (B): faça primeiramente um corte de cima para baixo até a metade do tronco/tora. Em seguida volte com um corte de baixo para cima. Já com o tronco/tora com o apoio em apenas um dos

lados (A) é feito um corte debaixo para cima até 1/3, e em seguida um corte de cima para baixo, finalizando o processo. O corte com apoio é feito dessa maneira para evitar ao máximo o retorno (rebote) durante o corte.

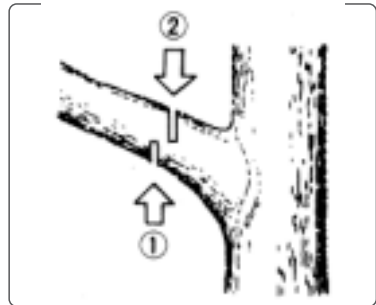
Cortando galhos caídos

Observe de qual lado o galho "dobra". Execute o corte primeiro do lado com maior superfície de apoio até 2/3 da espessura do galho. Em seguida finalize no sentido contrário. Esse corte é feito para que o sabre encaixe e não escape pedaços durante o corte, devido a pouca espessura da madeira.



Podando galhos

A poda de árvore exige uma segurança extra, devido ao peso da máquina e tamanho. Não use um apoio para os pés ou escada instável, não use a máquina cansado ou por tempo exaustivo. Não execute cortes acima da altura do ombro e sempre use as duas mãos para segurar a serra. Tomando todos os cuidados, faça um corte debaixo para cima até 1/3 do galho. Em seguida termine de cortar o galho de cima para baixo na posição contrária ao corte anterior. Esse corte é feito de forma que você consiga prever aonde será a queda e que não escape pedaços durante o corte.



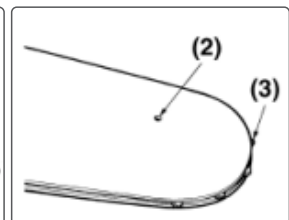
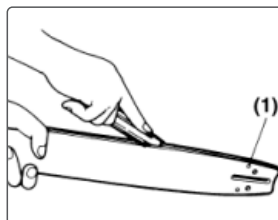
6. Cuidados com o equipamento

Lubrificação da Corrente

É preciso verificar se a corrente esta sendo embebida em óleo lubrificante. Para essa verificação se faz necessária a desmontagem da lateral do corpo da máquina, e retirada do sabre para conferir se há vazão nos dutos que jorram o óleo na corrente.

Limpendo o sabre

Com o sabre desmontado, remova a serragem das ranhuras e da porta de lubrificação (1). Lubrifique o orifício (2) na ponta do sabre (3) que alimenta a roda dentada com óleo.



Reservatório de Óleo

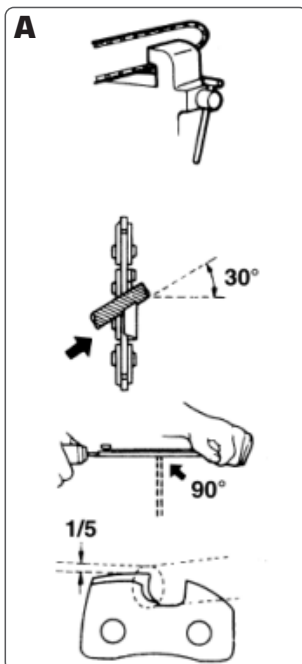
Com uma pinça ou fio retire o filtro de óleo e limpe-o com gasolina. Ao recolocar o filtro novamente, limpe o reservatório, faça a troca do óleo e depois recoloca-o. Lembrando de recoloca-lo posicionando ele para a canto direito.

Roda dentada

Verifique se ela possui algum tipo de rachadura, este é um dos principais fatores que ocasionam a diminuição da performance das correntes, e necessária sua troca.

Corrente

É muito importante para o funcionamento suave e seguro manter a corrente da motosserra afiada. Torna-se necessário o afiar a corrente quando no corte ela transforma serragem em pó, excesso de força durante o corte, corte não sai reto, vibração aumenta, consumo de combustível excessivo.



Para fazer a manutenção na corrente é importante usar luvas de proteção.

Antes de começar o processo:

Verifique se a corrente está segura e desligue o motor da motosserra. Use uma lima redonda de tamanho próprio para a corrente de sua máquina.

Tipo de Corrente: 91

Tamanho: 5/32 polegadas (4mm)

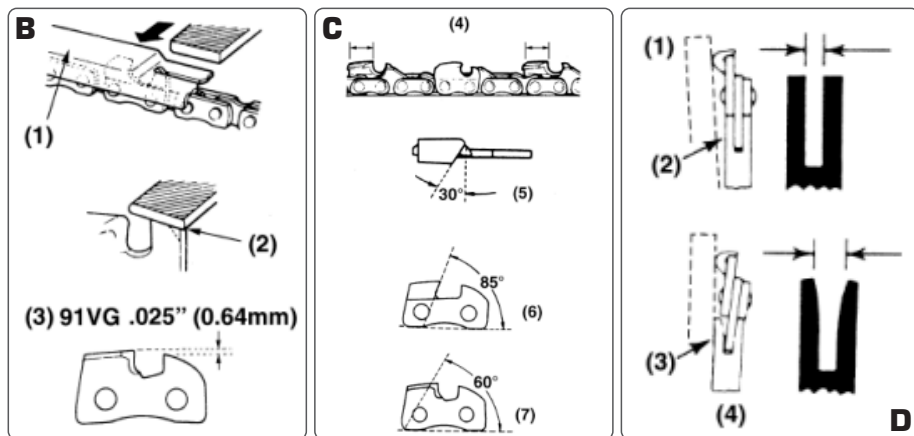
Posicione a lima aproximadamente 30° e com as duas mãos lime a cavidade, como mostrado na figura A. Repita em toda a corrente.

Após limar cada cavidade da corrente, é necessário limar os dentes, como mostrado na figura B. Certifique-se de arredondar bem na borda frontal para ajudar a prevenir retornos (rebote) e quebra de amarração.

As lâminas (C) devem possuir o mesmo padrão de altura e ângulos para uma melhor performance nos cortes.

Sabre

Inverta a barra ocasionalmente para desgaste apenas de um lado. O trilho do sabre deve sempre ter proporções retas (D) (sem curvaturas), caso apresente alguma irregularidade troque o sabre.



CASO PRECISE SUBSTITUIR QUALQUER PEÇA DE SUA MÁQUINA, SEMPRE USE PEÇAS ORIGINAIS FORTG. A FORTG NÃO GARANTE O BOM FUNCIONAMENTO DA SUA MÁQUINA COM O USO DE PEÇAS PARALELAS, SEJAM ELAS PEÇAS COMPLEXAS (PEÇAS DE MOTOR) OU MAIS SIMPLES (SABRES OU CORRENTES). NA DÚVIDA, PROCURE NOSSA ASSISTÊNCIA TÉCNICA. SAC@FORTG.COM.BR

Limpeza e Transporte

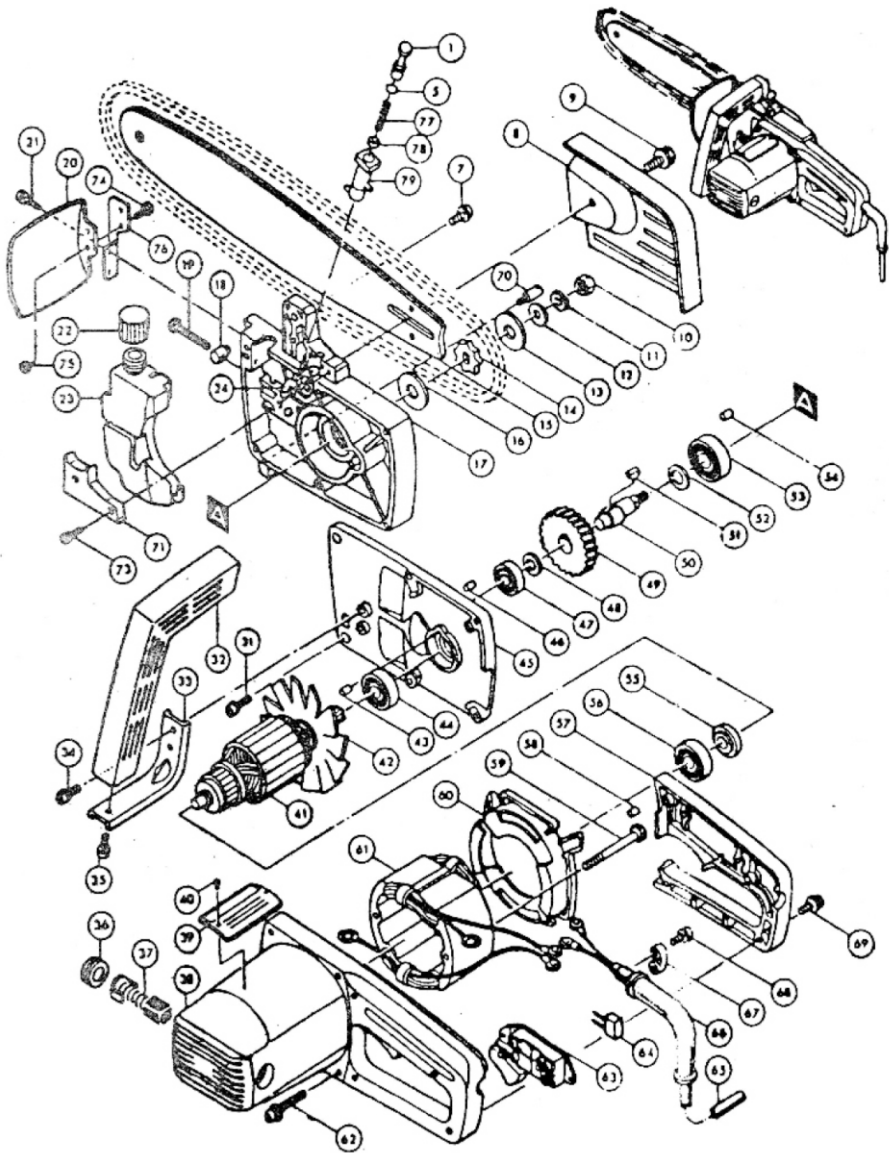
- Sempre mantenha seu equipamento desligado e desplugado de qualquer fonte de energia para qualquer tipo de manutenção, inspeção ou limpeza.
- Caso o cabo de alimentação seja danificado e precise de uma troca, entre em contato com a assistência técnica autorizada FORTG.
- Para limpeza, sempre use panos ou escovas secas. Nunca use qualquer tipo de químico ou água, isso pode danificar a máquina e causar acidentes.
- A ferramenta possui saídas de ventilação sendo necessária sua limpeza periodicamente. A obstrução dessas saídas pode ocasionar danos a sua ferramenta. Use panos secos e escovas para retirar a poeira. Qualquer limpeza mais drástica ou lubrificação deve-se entrar em contato com a assistência técnica.

- Por se tratar de um produto com cabo de alimentação o ideal é que o fio seja enrolado de forma que não parta e preserve as conexões, evitando que seja necessária sua troca.



- A armazenagem da ferramenta deve ser feita em um ambiente que seja seco, pois a ferramenta não pode ser molhada. Guarde-a longe de crianças e animais.
- Regularmente inspecione peças que acompanham sua ferramenta, caso alguma tenha rachaduras ou a superfície esteja danificada, entre em contato com a assistência técnica autorizada FORTG e faça a reposição da peça.
- Sempre que for transportar a ferramenta carregue-a pelo corpo ou alça/empunhadura apropriada, nunca por fios ou peças móveis.
- Em casos de longos períodos sem uso, ligue a máquina e deixe-a funcionando por 10 minutos, para garantir que ela esteja trabalhando corretamente.

7. Vista Explodida



LISTA DE PEÇAS DE REPOSIÇÃO

N° VISTA EXPLODIDA	NOME/REFERÊNCIA DA PEÇA	
1	Pistão	FG9141P01
5	Arruela	FG9141P02
33	Suporte da Manopla Auxiliar	FG9141P03
36	Tampa da Escova de Carvão	FG9141P04
37	Escova de Carvão 127V	FG9141P05
37	Escova de Carvão 220V	FG9141P06
38	Berço do Motor	FG9141P07
41	Rotor 127V	FG9141P08
41	Rotor 220V	FG9141P09
42	Ventoinha	FG9141P10
46	Pino de borracha	FG9141P11
47	Rolamento	FG9141P12
48	Arruela	FG9141P13
49	Engrenagem	FG9141P14
50	Rolamento Externo	FG9141P15
51	Chaveta	FG9141P16
52	Arruela	FG9141P17
53	Rolamento	FG9141P18
54	Pino de Borracha	FG9141P19
57	Empunhadura principal	FG9141P20
61	Estator 127V	FG9141P21
61	Estator 220V	FG9141P22
62	Parafuso	FG9141P23
77	Mola	FG9141P24
78	Arruela	FG9141P25
79	Cilindro	FG9141P26
-	Jogo para Rotor 5 Peças	FG9141P27
-	Jogo Manopla Motor 4 Peças	FG9141P28
-	Jogo Engrenagem 9 Peças	FG9141P29
-	Jogo Sistema de Corrente 5 Peças	FG9141P30

PRECISA DE PEÇAS DE REPOSIÇÃO PARA SUA FERRAMENTA?
 ENTRE EM CONTATO COM
assistencia@fortg.com.br
 ou pelo telefone (11) 3508-9979

8. Termos de Garantia

- O prazo de garantia é de 6 (seis) meses, sendo 3 (três) meses de garantia legal mais 3 (três) meses de garantia concedida pela FORTG. O prazo de garantia se inicia na data da compra pelo consumidor final, que deve ser comprovada mediante apresentação da nota fiscal de compra.
- A garantia será concedida na forma acima descrita, somente nos postos de serviços autorizados.
- A garantia se restringe exclusivamente à substituição e conserto de quaisquer peças com defeito de fabricação, observando os termos da lei e deste manual.
- A garantia só estará assegurada se as peças consideradas defeituosas forem substituídas pela Assistência Autorizada FORTG, mediante análise que revele, satisfatoriamente para o fabricante, a existência do defeito de fabricação reclamado.
- Os termos desta garantia não serão aplicáveis a nenhum produto que venha apresentar defeito decorrente de uso inadequado, negligência ou acidente, ou ainda, que tenha sido reparado ou alterado fora de uma Assistência Autorizada FORTG.
- Peças que apresentem desgaste natural decorrente do uso não têm cobertura da garantia.

Cancelamento da Garantia

- Danos decorrentes de mau uso ou acidente causado pelo proprietário ou terceiro.
- Danos decorrentes de caso fortuito ou força maior.
- Uso em desacordo com o manual de instruções, operação e manutenção do fabricante.
- Violações ou consertos feitos fora da assistência técnica autorizada FORTG.
- Transporte e armazenamento inadequado.

Observamos o direito de alterar as especificações e/ou as ilustrações neste manual, assim como termo de garantia, sem aviso prévio e sem incorrer na obrigação de efetuar as mesmas modificações nos produtos anteriormente vendidos.

CONTATE A FORTG:

**CENTRAL DE
ATENDIMENTO**

11 3508 9979

Horário de Funcionamento:
de Segunda à Sexta-feira das 8h às 18h

✓ **sac@fortg.com.br**

GurgelMix Máquinas e Ferramentas S.A.
Avenida Alagoas, 1193, Jardim Paulista - Franca-SP - 14401-402
Telefone (11) 3508-9979

ACESSE:

WWW.
FORTG
COM.BR