

## SUMÁRIO

ESPECIFICAÇÕES TÉCNICAS .....	03
MEDIDAS DE SEGURANÇA.....	05
OPERAÇÃO.....	08
MANUTENÇÃO .....	10
GARANTIA.....	11

## **CUIDADOS E SEGURANÇA**

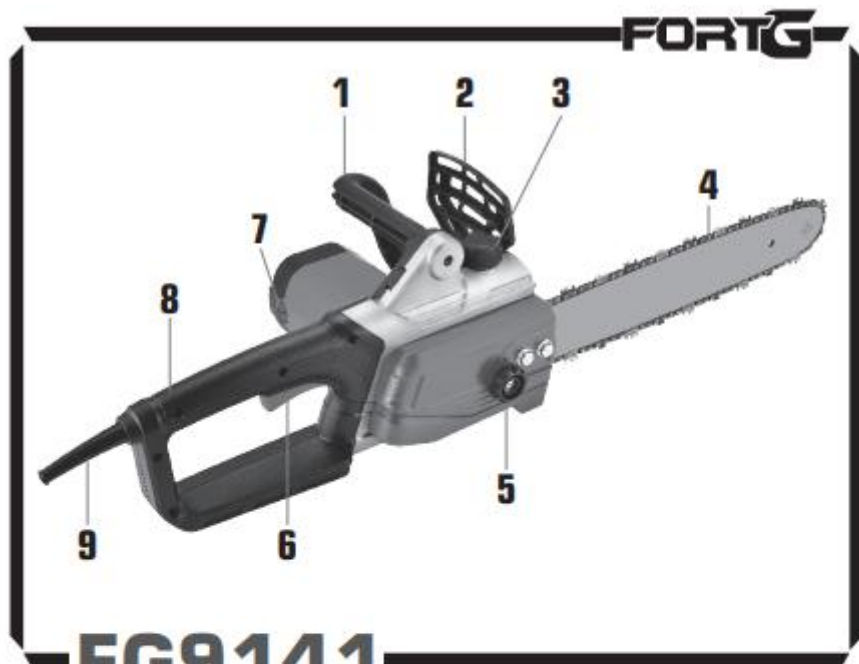
As instruções de segurança a seguir devem ser observadas antes de utilizar a motosserra

Para sua segurança leia as informações a seguir cuidadosamente antes de ligar a motosserra. O equipamento somente deverá ser utilizado para o tipo de operação na qual foi projetado. Qualquer outro tipo de uso indevidamente empregado ao equipamento fica sob a responsabilidade de seu usuário e a prestação da garantia será afetada por isso.

No processo utilização de motosserras haverá sempre inúmeras possibilidades de lesão, tanto quanto ao manusear outros equipamentos semelhantes, portanto, utilize equipamentos de segurança adequados (EPIs) sempre e, principalmente, durante a operação do equipamento. Para maiores detalhes verifique as Normas Técnicas de Segurança apropriadas ao seu tipo de atividade profissional a empregar o produto.

**FORTG**

**ESPECIFICAÇÕES TÉCNICAS**



**FG9141**

- |    |                 |    |                   |
|----|-----------------|----|-------------------|
| 1. | MANOPLA         | 6. | GATILHO           |
| 2. | PROTEÇÃO        | 7. | ESCOVA DE CARBONO |
| 3. | BOTÃO DE AJUSTE | 8. | MANOPLA           |
| 4. | SABRE           | 9. | CABO DE ENERGIA   |
| 5. | BOTÃO DE AJUSTE |    |                   |

**MOTOSSERRA ELÉTRICA 1600W • FORTG**

**VOLTAGEM • FREQUÊNCIA**

127V~/60Hz ou 220V~/60Hz

**POTÊNCIA**

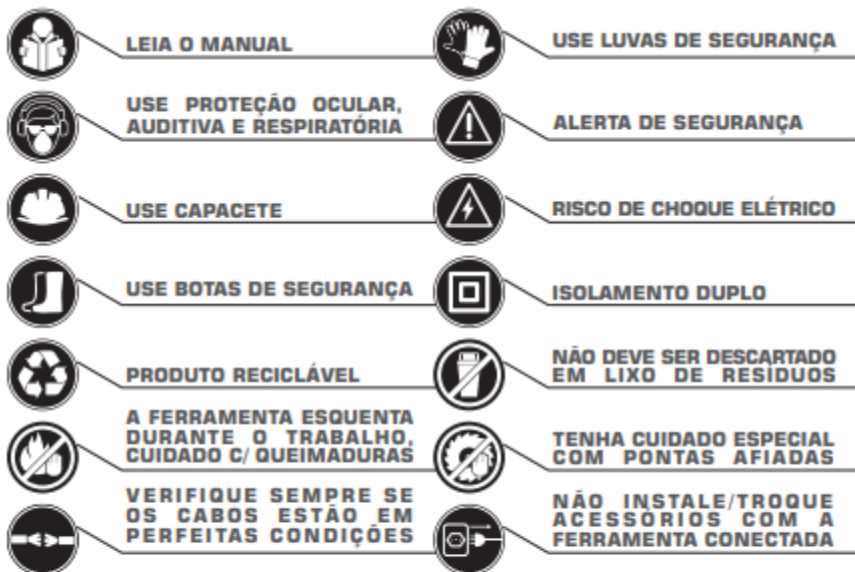
1600W

**VELOCIDADE DA CORRENTE**

13.5 M/S

**TAMANHO DA CORRENTE**

400MM • 16"



**EM CONFORMIDADE  
COM OS PADRÕES DA UE**

Hz • Hertz | W • Watts | min. • Minutos |  $n_v$  • Velocidade no Vácuo | .../min • Rotações por minuto  
V • Volts | A • Amperes |  $\sim$  • Corrente alternada |  $\text{---}$  • Corrente contínua

FABRICADO NA CHINA SOB O PADRÃO DE QUALIDADE FORTG

## MEDIDAS DE SEGURANÇA

- a. Leia, a este Manual do Usuário atentamente e entenda como utilizar o equipamento. Todo produto que oferece risco para o seu usuário tem a recomendação de instruções prévia por um profissional qualificado ou formação do usuário à função que propõe a aplicação do produto.
- b. Nunca utilize o equipamento enquanto sob a influência de bebidas alcoólicas, quando sob exaustão muscular ou mental, e/ou sonolento. Medicamentos também podem proporcionar como efeitos colaterais lentidão mental e baixa na coordenação motora. Enfim, evite utilizar a máquina em condições físicas não propícias ao manuseio apropriado e seguro recomendado.
- c. Evite utilizar a motosserra em ambientes fechados. Os gases exalados pelo motor contêm monóxido de carbono nocivo.
- d. Nunca utilize o equipamento sob as circunstâncias descritas abaixo:
1. Quanto o chão estiver escorregadio, instável ou outras condições não permitirem ter uma postura firme.
  2. Sob nevoa densa, durante a noite ou em condições onde a visibilidade da área ao redor não esteja sob visão clara.
  3. Durante chuva, tempestades elétricas, ventos fortes ou qualquer outra instabilidade natural que possa interferir no processo de uso do equipamento.
- e. Antes de operar o produto pela primeira vez é fortemente recomendado tomar instruções de um profissional qualificado ou no mínimo com um operador qualificado nesse equipamento.
- f. Sonolência, cansaço, exaustão física, entre outros fatores resulta em baixa atenção e coordenação motora, o que faz com que esses fatores se tornem campeões em motivos para acidentes com equipamentos desse tipo. Limite o total de tempo utilizando a máquina de forma consciente, recomenda-se limitar o uso para períodos de 10 (dez) minutos com intervalos entre 10 a 20 minutos de cada sessão de utilização. Também evite o acúmulo de períodos diários de trabalho que ultrapassem duas horas.
- g. Tenha esse manual acessível para quaisquer dúvidas futuras. Consulte um profissional qualificado para maiores dúvidas. Certifique-se de estar totalmente instruído e apto a manusear o equipamento antes de operá-lo pela primeira vez ou sob condições atípicas ao costumeiro de uso de cada tipo de operação.

## **FORTG**

h. Não permita o uso desse equipamento por crianças ou pessoas inaptas a compreender a forma de utilização do produto assim como ter plenas condições de operação.

### **EQUIPAMENTOS PARA UTILIZAÇÃO**

Sempre utilize EPIs (Equipamento de Proteção Individual) adequado para a operação do equipamento. Veja recomendação abaixo:

1. Capacete de proteção;
2. Óculos de proteção ou máscara facial;
3. Luvas;
4. Calçado com sola antiderrapante;
5. Protetor auricular;
6. Cinto de segurança para podas em ambientes elevados.

É recomendado ter de fácil acesso:

Ferramentas apropriadas e necessárias ao uso do equipamento; Possuir reserva de combustível assim como óleo extra de corrente;

Acessórios para delimitar um espaço seguro nos arredores da área de corte; Apito ou aparelho de sinal sonoro agudo para socorro caso necessário ou acidente grave;

Machadinha ou serra para remoção de obstáculos.

Evite utilizar o equipamento vestindo calças folgadas, sandálias, chinelo ou camisa muito folgada do corpo, principalmente de manga longa. O tecido pode prender em partes móveis do produto enquanto em uso e acidentes graves podem acontecer. Os pés desprotegidos levam a acidentes quando atingidos por sobras de corte causando dor e ferimentos, além de ser a ignição para acidentes mais graves. Segurança em primeiro lugar.

## **ANTES DE DAR PARTIDA NO MOTOR**

- Verifique a área de trabalho, assim como o objeto de corte e a direção do corte.
- Se houver obstáculos, remova-os.
- Nunca inicie um corte antes de ter uma área limpa para o trabalho. Para casos de derrubada de árvores avalie com cuidado o lado para qual ela irá cair e planeje o corte na técnica mais adequada.
- Utilize sinais de aviso e delimitadores de área para restringir observadores a no mínimo 2,5m de distância do equipamento e área de corte. Além de precaver não haver obstáculos, pessoas ou animais na área de queda para os casos de cortes de árvores.
- Inspeccione sempre o equipamento antes do uso: certifique-se que não está com corrente desregulada ou solda demais, se há superaquecimento ou perda de potência, além de checar visualmente se há peças danificadas, ou se ele está corretamente montado. Teste o gatilho e certifique-se que a corrente pare quando é desativada e o gatilho é liberado.
- Certifique-se de que a fonte de alimentação a ser usada está em conformidade com os requisitos de energia especificados na placa de identificação do produto.
- Certifique-se de que o botão liga / desliga esteja na posição DESLIGADO. Se o plugue for conectado a um receptáculo de energia enquanto o botão liga / desliga está na posição LIGADO posição, a ferramenta elétrica começará a operar imediatamente, o que poderia causar ferimentos graves.
- Quando a área de trabalho não está perto de uma fonte de alimentação. Use uma extensão cabo de espessura e capacidade nominal suficientes. O cabo de extensão deve ser mantido o mais curto possível.
- Tensão inadequada da corrente pode resultar em danos à corrente e ao barra guia e pode causar um acidente grave. Sempre confirme isso há tensão adequada na corrente antes da operação.
- Esta unidade é enviada sem óleo no tanque de óleo. Antes da operação, remova a tampa do óleo e encha o tanque com o acessório ou. Não use óleo de motor manchado ou degradado. Verifique o reservatório de óleo periodicamente e mantenha-o cheio enquanto executa a serra.

## **OPERAÇÃO**

- Mantenha as manoplas de apoio secas, sem óleo ou outro solvente.
- Nunca coloque em partes metálicas ou peças que não as apropriadas para manuseio do equipamento.
- Tenha extrema atenção ao cortar pequenos galhos ou peças. Ao fazê-lo os detritos ou a própria peça de corte podem chicotear com o giro da corrente e ir de encontro com a posição que o operador assumiu para efetuar a poda.
- Ao cortar galhos que estão posicionados sobre fios de alta tensão esteja alerta quanto ao local da queda tanto dos detritos quanto da peça de corte em si.
- Verifique cuidadosamente a área de queda para cortes de árvores, principalmente em meio a residências. Análise a melhor técnica para o corte e siga as instruções dadas nesse manual anteriormente.
- Sempre desligue o motor antes de colocar a motosserra em descanso sobre alguma coisa ou mesmo no chão.
- LIGUE a alimentação, mantendo a serra ligeiramente afastada do madeira a ser cortada. Comece a serrar somente depois que a unidade estiver com a velocidade ideal para corte
- Ao serrar um pedaço fino de madeira, pressione a seção de base de a barra guia contra a madeira e serra para baixo.

## **AJUSTANDO A TENSÃO DA CORRENTE**

1. Afrouxe o parafuso que prende a tampa da corrente com o acessório chave inglesa. Não é necessário remover o parafuso.
2. Enquanto levanta a ponta da barra guia, gire o parafuso de ajuste com a chave de fenda de cabeça negativa acessória para ajustar a tensão da corrente. A tensão da corrente é aumentada girando o parafuso de ajuste no sentido horário e afrouxado girando-o no sentido anti-horário.
3. A tensão da corrente deve ser ajustada de forma que apareça um espaço entre os elos do acionador da corrente e a barra guia quando a corrente for levemente elevada na seção central da barra guia.
4. Quando o ajuste da tensão da corrente estiver concluído, reaperte o parafuso



## SEGURANÇA • COICE E PRECAUÇÕES CONTRA ACIDENTES

- Coices podem acontecer quando a ponta do sabre com a máquina ligada e girando encosta sobre uma peça para corte. Quando a madeira é muito densa ou tem nós mais duros que a camada ao seu redor também ocasiona o coice. Isso acontece assim como ao iniciar um corte, se descer muito rápido o sabre e corrente de corte sobre a peça de trabalho.
- DICA: ao ocorrer o coice pode haver também uma leve retração da corrente, apenas movimente o equipamento para frente e para trás e volte a cortar. Certifique-se de conhecer a força e velocidade adequada para o corte de cada material e cada condição de corte. Segure a motosserra com firmeza durante todo o corte, mãos leves podem deixar a máquina escapar no caso de coices ou retrações
- Não confie totalmente no equipamento em questões relevantes ao reuso após algum período do produto parado ou guardado. Mesmo ao utilizar no dia seguinte a um corte, é sempre relevante revisar visualmente e as demais condições que a motosserra deve ter para uma operação correta. Sempre recicle o conhecimento sobre a operação desse equipamento.

1. Com um conhecimento básico sobre o coice gerado pelo corte você pode reduzir exponencialmente a possibilidade de surpresas, e por consequência acidentes.

2. Sempre tenha uma boa pegada sobre o equipamento com as duas mãos. Não faça cortes segurando a máquina apenas com uma mão. Utilize a mão mais confortável para o gatilho e o seu lado mais forte para a manopla superior ao motor. Uma pegada firme ajuda a reduzir os coices assim como proporcionar melhor controle do equipamento.

3. Verifique os arredores da peça de corte para evitar obstáculos imprevistos durante o processo de corte do galho, tronco, ou peça de madeira. Um esbarram pode gerar um coice ou acidente grave num ricochete do equipamento.

4. Durante o corte utilize a velocidade máxima do motor.

5. Para cortes altos: nunca o faça em peças acima da altura dos ombros do operador. Ao invés de trabalhar com a motosserra alta e com o corpo esticado prefira subir à altura do objeto de corte. Ideal é utilizar o equipamento na altura da cintura do usuário, dessa forma solavancos serão mais fáceis de controlar e oferece menos risco de a máquina dar um coice e girar em seu eixo para trás, uma vez que o apoio firme do operado será suficiente para segurar a força inversa.

6. Siga as instruções desse manual para montagem e

## **FORTG**

operação do equipamento, assim como afiação da corrente.

7. Utilize peças e acessórios preferencialmente da marca FORTG PRO.

8. A utilização de Assistência Técnica não autorizada pela FORTG PRO ou abertura da máquina para manutenção ou checagem ocasiona perda da garantia de fábrica contra defeitos de fabricação.

### **MANUTENÇÃO**

- Para manter seu equipamento em ordem e efetivo em performance siga a checagem rotineira de manutenção e uso, assim como revisar a motosserra com frequência.
- Desligue o motor antes de fazer qualquer verificação de rotina ou procedimento de manutenção preventiva.
- Faça manutenção preventiva caso seja um técnico especializado, ou confie sua máquina para uma assistência técnica. Se ainda estiver dentro do prazo de garantia, faça-o apenas com uma Assistência Técnica Autorizada.

### **TRANSPORTE**

Sempre transporte a motosserra com o motor estacionado, ou seja, desligado.

## TERMO DE GARANTIA FORTG

- O prazo de garantia é de 06 (seis) meses, sendo 03 (três) meses de garantia legal mais 03 (três) meses de garantia concedida pela FORTG. O prazo de garantia inicia da data da compra pelo consumidor final, que deve ser comprovada mediante apresentação da nota fiscal de compra.
  - A garantia será concedida na forma acima descrita, somente nos postos de serviços autorizados.
  - A garantia se restringe exclusivamente à substituição e conserto de quaisquer peças com defeito de fabricação, observando os termos da lei e deste manual.
  - A garantia só estará assegurada se as peças consideradas defeituosas forem substituídas pela Assistência Autorizada FORTG, mediante análise que revele, satisfatoriamente para o fabricante, a existência do defeito de fabricação reclamado.
  - Os termos desta garantia não serão aplicáveis a nenhum produto que venha apresentar defeito decorrente de uso inadequado, negligência ou acidente, ou ainda, que tenha sido reparado ou alterado fora de uma Assistência Autorizada FORTG.
  - Peças que apresentem desgaste natural decorrente do uso não têm cobertura da garantia.
-

## Cancelamento da Garantia

- Danos decorrentes de mau uso ou acidente causado pelo proprietário ou terceiro.
- Danos decorrentes de caso fortuito ou força maior.
- Uso em desacordo com o manual de instrução, operação e manutenção do fabricante.
- Violações ou consertos feitos fora da assistência técnica FORTG PRO.
- Transporte e armazenamento inadequado.

Reservamos o direito de alterar as especificações e/ou as ilustrações neste manual, assim como termo de garantia, sem aviso prévio e sem incorrer na obrigação de efetuar as mesmas modificações nos produtos anteriormente vendidos.

**Contate a FORTG PRO:**



**CENTRAL DE ATENDIMENTO**

Ligue  
**11 3508 9979**

Horário de Funcionamento:  
de Segunda à Sexta-feira das 8h às 18h

 **sac@fortg.com.br**