

SUMÁRIO

1. Introdução	02
2. Informações Técnicas	03
3. Informações de Segurança	04
4. Instalações e Ajustes	10
5. Instruções de Operação	12
6. Cuidados com seu equipamento	14
7. Problema, Causa e Solução	15
8. Vista Explodida	18
9. Termos de Garantia	22

A horizontal grey gradient bar located at the bottom of the page, matching the one at the top.

1. Introdução

Agradecemos a preferência por adquirir um produto FORTG! Nosso objetivo é fornecer produtos de alta qualidade que satisfaçam as expectativas de nossos clientes, principalmente em custo-benefício.

Recomendamos a leitura deste manual para melhor conhecimento da estrutura, métodos para operação e demais detalhes para máximo aproveitamento e segurança. Proteja-se e a terceiros observando todas as diretivas de segurança do equipamento. O não cumprimento das instruções pode resultar em acidentes e danos permanentes à sua ferramenta FORTG.

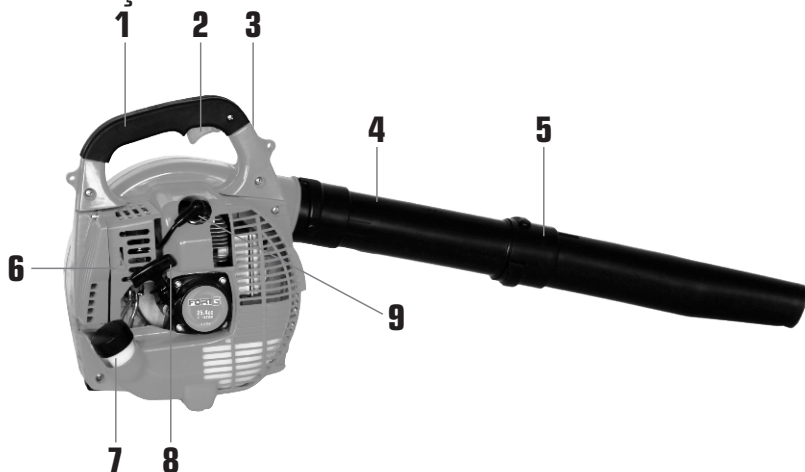
As informações a seguir não compõem parte de nenhum contrato.

Os dados aqui expostos foram obtidos no processo de produção e uso do equipamento, bem como de outras fontes. Ademais, devido a um contínuo programa de pesquisa e desenvolvimento, reservamo-nos o direito de alterar especificações que constam neste manual sem aviso prévio. Portanto, cabe ao próprio usuário a responsabilidade de averiguar se o equipamento ou processo descrito é apropriado para a finalidade pretendida.

Ao receber o seu produto FORTG verifique ao desembalar se o produto sofreu alguma avaria durante o transporte. Em qualquer eventualidade, contate-nos em tempo hábil antes de colocar em funcionamento.

Vide a última página desse manual para informações de garantia.

2. Informações Técnicas



- 1. EMPUNHADURA
- 2. GATILHO
- 3. BOTÃO DE PARADA
- 4. TUBO A
- 5. TUBO B

- 6. AFOGADOR
- 7. TAMPÃO DO TANQUE DE COMBUSTÍVEL
- 8. MANOPLA DE PARTIDA
- 9. VELA DE IGNIÇÃO

SOPRADOR À GASOLINA 2T 26cc 750W

Modelo	FG9003Y
Potência	750 W (1hp)
Deslocamento	26 cc
Vela de Ignição	L9T (LD)/BM6A
Ignição	CDI
Combustível/Mistura	Gasolina/Óleo 2 Tempos (25:1)
Carburador	Membrana
Partida	Recuo
Capacidade do Tanque	600 ml
Ruído	106.3 dB
Vibração	2.1 m/s ²
Incerteza	1.5 m/s ²
Peso	4.5 kg
Dimensões	86x22x33 cm

3. Informações de Segurança



LEIA O MANUAL



USE LUVAS DE SEGURANÇA



USE PROTEÇÃO OCULAR, AUDITIVA E RESPIRATÓRIA



USE BOTAS DE SEGURANÇA



PRODUTO RECICLÁVEL



NÃO DEVE SER DESCARTADO EM LIXO DE RESÍDUOS

Hz • Hertz | W • Watts | min. • Minutos | n_0 • Velocidade no Vácuo | rpm • Rotações por minuto
V • Volts | A • Amperes | \sim • Corrente alternada | \equiv • Corrente contínua

FABRICADO NA CHINA SOB O PADRÃO DE QUALIDADE FORTG

AVISO

A falha em seguir todos os avisos de segurança pode resultar em choque elétrico, incêndio, dano permanente à ferramenta e/ou ferimentos graves ao operador. Siga as instruções deste manual. Não permita que a familiaridade ou a confiança no produto (adquiridas com o uso repetitivo) substitua a aderência estrita às normas de segurança do produto em questão.

Segurança da área de trabalho:

- Mantenha o produto em uma área limpa, organizada e iluminada. Uma área desordenado ou escura pode ser um convite a acidentes.
- Mantenha a ferramenta limpa, livre de óleo e de graxa.
- Não opere com partes elétricas em atmosferas explosivas, como na presença de líquidos, gases e pós inflamáveis. Mesmo produtos a bateria são produtos elétricos que podem criar faíscas nesses ambientes.

- Este equipamento não pode ser exposto à chuva. Água entrando em uma ferramenta com componentes eletrônicos aumentará o risco de curto ou choque elétrico.
- Mantenha distância de espectadores e crianças enquanto operando a ferramenta. Isso pode evitar distrações e acidentes desnecessários.
- Observe o ambiente de trabalho atentamente. Muitos ambientes podem ter encanamentos, eletricidade, radiadores, refrigeradores. Evite a exposição desnecessária a choques elétricos ou vazamentos.
- Evite utilizar a máquinas com motores de combustão em ambientes fechados. Os gases exalados pelo motor contêm monóxido de carbono nocivo a saúde.
- Não utilize se estiver sob névoa densa, durante a noite ou em condições onde a visibilidade da área ao redor não esteja sob visão clara.
- Evite a utilização durante chuva, tempestades elétricas, ventos fortes ou qualquer outra.
- Instabilidade natural que possa interferir no processo de uso do equipamento.
- Mantenha distância de espectadores e crianças enquanto operando a ferramenta. Isso pode evitar distrações e acidentes desnecessários.
- Não permita que outra pessoa chegue perto ou pegue a máquina enquanto estiver ligada. Mantenha animais, crianças e espectadores em geral com no mínimo 900m de distância.
- Nunca use a máquina quanto o chão estiver escorregadio, instável ou outras condições que não permitiram ter uma postura firme.

Segurança Pessoal

- Não execute outros trabalhos enquanto operando a ferramenta.
- Não force a ferramenta a executar trabalhos para os quais não foi fabricada.
- Mantenha os equipamentos de proteção individual (EPIs) sempre ao alcance e em perfeito estado para serem utilizados.
- Para a segurança do operador, a FORTG recomenda que não se opere esta ferramenta vestindo roupas largas, com mangas ou partes que podem se prender à ferramenta. Use máscaras para proteger-se de resíduos, prenda cabelos longos, use capacete, sapatos de segurança antiderrapantes, guarda-pó, protetor auricular e óculos de segurança.

ATENÇÃO: Óculos do dia-a-dia não são óculos de segurança e não protegem os olhos do operador. Utilize óculos de segurança por cima de lentes de grau, se necessário.

- Não faça uso de qualquer ferramenta quando sob efeito de medicações controladas, álcool e substâncias ilícitas. Isso diminui suas habilidades motoras e mentais, fazendo com que acidentes possam ocorrer.
- Evite usar este produto em estado de sonolência, cansaço, exaustão física, entre outros fatores resulta em baixa atenção e coordenação motora, o que faz com que esses fatores se tornem campeões em motivos para acidentes com equipamentos desse tipo. Limite o total de tempo utilizando a máquina de forma consciente, recomenda-se limitar o uso para períodos de 10 (dez) minutos com intervalos entre 10 a 20 minutos de cada sessão de utilização. Também evite o acúmulo de períodos diários de trabalho que ultrapassem duas horas.
- Não fume ou utilize qualquer objeto que possa fazer fogo ou faíscas enquanto operando a máquina.

- **Sempre tenha atenção quando trabalhando com combustíveis. Elimine qualquer fonte de faíscas e de chamas da área aonde for trabalhar com a troca, mistura ou armazenagem de combustíveis e óleos. Tenha as mãos limpas e secas para efetuar trocas.**

Usos e cuidados com a máquina

- **Não force a ferramenta a executar trabalhos para os quais não foi fabricada.**
- **Não faça qualquer modificação ou troca de peça no equipamento. Caso seja necessário, entre em contato com a assistência.**
- **Nunca use acessórios ou ferramentas danificadas. Verifique sempre sua ferramenta antes do uso.**
- **Caso tenha feito algum ajuste na máquina, como troca de tubo, verifique se a ferramenta utilizada não está ainda encaixada na máquina.**
- **Mantenha a máquina desligada sempre que estiver efetuando a troca de peça.**

ATENÇÃO

Esta máquina produz um campo eletromagnético durante a operação. Em algumas circunstâncias, este campo pode interferir em implantes médicos ativos ou passivos. Para reduzir o risco de ferimentos graves ou fatais, recomendamos que as pessoas com implantes médicos consultem seu médico e o fabricante do implante médico antes de operar esta máquina.

Serviço

- **Antes de operar o produto, pela primeira vez, é fortemente recomendado tomar instruções com um profissional qualificado ou no mínimo com um operador qualificado nesse equipamento.**
- **Essa ferramenta pode sofrer variação de vibração durante o uso, use sempre EPIs adequadas e faça pausas durante a utilização da ferramenta.**

- **Nunca use tubos danificados ou deformados.**
- **Não use suas mãos para remover qualquer resquícios de material da máquina. Tenha sempre em mãos uma escova ou pinça para esse tipo de remoção, ou caso seja algo mais complexo, desmonte o acessório.**
- **O abafador fica muito quente durante e após o uso. Não toque no abafador, na proteção do abafador ou nas superfícies ao redor, nem permita que materiais combustíveis, como grama seca ou combustível, o façam.**
- **Desligue a máquina sempre que for coloca-la no chão ou em um apoio.**
- **O operador da máquina deve certificar-se de que nenhum espectador ou animal esteja em uma proximidade de 15 metros. Sempre que vários operadores estiverem trabalhando na mesma área, eles devem manter uma distância segura de, pelo menos, 15 metros um do outro.**
- **Nunca coloque objeto algum na abertura de entrada de ar, pois isso pode restringir o fluxo de ar adequado e causar danos ao equipamento.**
- **O soprador pode lançar objetos em alta velocidade que podem ricochetear e atingir o operador. Isso pode causar sérios danos aos olhos.**
- **Inspeccione a área antes de iniciar a utilização do equipamento. Remova todos os detritos e objetos duros, como pedras, vidro, arame, etc., que possam ricochetear, ser lançados ou causar ferimentos ou danos durante a operação.**
- **Verifique com frequência a abertura da entrada de ar, os tubos de sopro, os tubos de aspiração e o tubo coletor com frequência, sempre com o motor parado e a vela de ignição desligada. Mantenha as ventoinhas e os tubos de descarga sem detritos que possam se acumular e restringir o fluxo de ar adequado.**

AVISO

Utilize seu equipamento como soprador para:

- Limpar detritos ou aparas de grama em rodovias, calçadas, pátios etc.
- Soprar aparas de grama, palha ou folhas em torno de juntas ou entre tijolos.

Utilize seu equipamento como aspirador/triturador* para:

- Coletar material seco, como folhas, grama, pequenos galhos e pedaços de papel.
- Para melhores resultados durante o modo de aspiração, ative a alta velocidade do seu equipamento.
- Mova-se sobre o material lentamente para frente e para trás enquanto realiza a aspiração. Evite forçar a unidade em uma pilha de detritos, pois isto pode entupir o equipamento.
- Mantenha o tubo de aspiração a cerca de uma polegada acima do solo para obter melhores resultados.
- No modo aspirador/triturador todos os detritos são triturados e direcionados para o tubo de evacuação, em pedaços menores e ficando mais compacto o descarte de detritos.

*Apenas alguns modelos possuem função aspirador/triturador, consulte na tabela de especificações.

4. Instalações e Ajustes

Montagem do Soprador

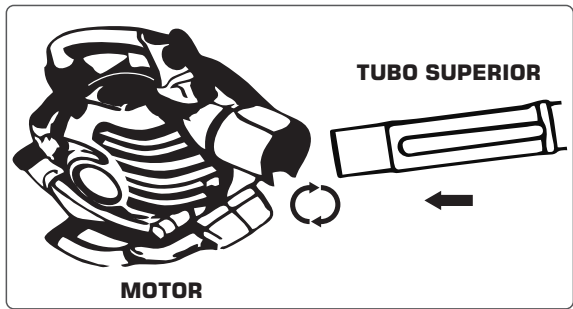
Primeiramente tire todas as peças da embalagem, e verifique se não está faltando nenhuma peça. Segue abaixo os itens que devem compor seu Soprador.

PEÇAS

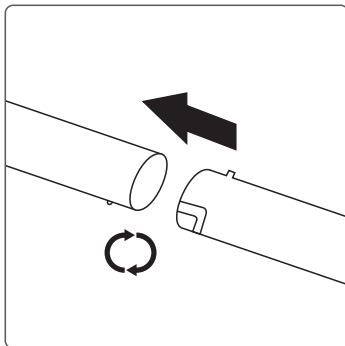
- 1 misturador/dosador de combustível
- 1 chave de fenda cruzada
- 1 motor (unidade de energia)
- 2 Tubos (superior e inferior)

Montagem do tubo de sopro

- Alinhe a nervura no tubo superior (A) com a ranhura na saída do soprador e deslize o tubo para encaixá-lo.
- Prenda o tubo com um parafuso (girando no sentido horário). Lembrando que o parafuso de fixação do



tubo deve estar solto o suficiente para permitir que este seja inserido na saída do soprador. Afrouxe o parafuso, girando a peça no sentido anti-horário (não remova as porcas).



- Alinhe os encaixes no tubo inferior do soprador com as abas no tubo superior.
- Deslize o tubo inferior sobre o tubo superior.
- Gire o tubo inferior no sentido horário até ouvir um clique, a fim de fixar o tubo inferior ao tubo superior. Veja se os tubos superior e inferior estão corretamente montados, observe as setas em ambos os tubos se estão alinhadas.

Observação:

- Antes de ligar o motor, o tubo superior deve estar instalado.
- Para remover os tubos, basta afrouxar o parafuso (sentido anti-horário) para soltar os tubos (não remova as porcas). E em seguida, remova os tubos.

Combustível e Lubrificação

ATENÇÃO

GASOLINA: É um líquido altamente inflamável. Evite fumar, usar qualquer tipo de ferramenta ou item que possa causar faíscas perto do combustível. No momento de abastecimento ou troca do combustível tenha certeza de que a máquina está desligada e fria. De preferência a locais limpos e isolados para o abastecimento. E após abastecido, limpe o local e se for ligar a ferramenta, faça a uma distância segura do local de abastecimento (distância mínima: 3 metros).

O Abastecimento do tanque de gasolina deve ser feito com uma mistura de gasolina comum com no máximo 13% de álcool com óleo APITC 2 Tempos.

TABELA DE ABASTECIMENTO

CONDIÇÃO DE VIDA ÚTIL

até 20h de uso

MISTURA • GASOLINA/ÓLEO

25:1

GRÁFICO DE MISTURA

Gasolina Comum	600ml	1 Litro	2 Litros	3 Litros	4 Litros
Óleo	24ml	40ml	80ml	120ml	160ml

*Não usar gasolina aditivada.

Fazendo a mistura do combustível e abastecendo a máquina

- Confira a tabela para ter uma base da proporção de combustível a ser misturada.
- Caso escolha fazer uma mistura acima do dosador/medidor que acompanha o seu produto utilize um recipiente limpo e compatível com combustíveis.
- Despeje primeiramente o óleo no recipiente na proporção exata e agite-o bem.

- Em seguida despeje apenas metade da gasolina e agite bem o recipiente para efetuar uma primeira mistura. Fazendo dessa forma você garante uma eficiência maior da mistura.
- Despeje o restante da gasolina e agite novamente.
- Tenha em mente que quanto mais a mistura ficar homogênea melhor será o rendimento.
- Abra a tampa do reservatório de combustível e despeje-o, de preferência com apenas 80% da capacidade total.

Melhorando a vida útil do motor evitando:

- Combustível sem adição de óleo (Gasolina bruta): Causa danos danos severos às peças internas do motor rapidamente.
- Gasolina com alto teor de álcool: Pode causar deterioração de peças de borracha e/ou plástico e interrupção da lubrificação do motor.
- Óleo para uso de motores de 4 Tempos: Causa entupimento da vela de ignição, bloqueio da porta de escape ou aderência do anel do pistão.
- Combustíveis misturados (ou mistos): Caso não um combustível não seja usado durante um período longo (1 mês ou +) . Pode entupir o carburador e fazer com que o motor não funcione corretamente.
- Não limpar o tanque: No caso de armazenamento prolongado do produto, limpe o tanque de combustível após esvaziá-lo. Em seguida, ative o motor e esvazie o carburador do combustível composto.
- Não descarte do recipiente de óleo misto usado: Descarte-o apenas em local de depósito autorizado.

5. Instruções de Operação

Ligando o motor

- Faça o processo de abastecimento do tanque.
- Coloque o soprador no chão em uma superfície nivelada.
- Com o motor frio, puxe o afogador ao ponto máximo e gire o botão de ligar.
- Puxe a manopla de partida rapidamente para cima
- Obs.: o motor pode não dar a partida na primeira vez, faça novamente o processo de puxar a manopla de partida (até 5 vezes)
- Acione o gatilho, lentamente para aquecer o motor.

IMPORTANTE

Para máximo desempenho e vida útil, aqueça o motor antes de usar:

1. Opere o motor em marcha lenta até que a temperatura operacional seja alcançada (2 a 3 minutos)
2. Conforme o motor aquece, abra o afogador gradualmente empurrando o controle do afogador para a posição totalmente retraída.

Desligando o motor

Para executar o desligamento correto do motor basta soltar o gatilho e deixar o motor desacelerar. Em seguida gire o botão de liga/desliga.

Trabalhando com o soprador

Ajustando o carburador

O carburador já vem ajustado de fábrica, mas caso seja necessário o ajuste, verifique se a saída de ar e filtro de combustível estão limpos e o combustíveis estejam frescos e bem misturados.

Para isso, siga os passos a seguir:

- Os parafusos H e L tem descritos os números de voltas (H 1/4; L fixo).
- De partida no motor e deixo esquentar em velocidade baixa por alguns minutos.
- Gire o parafuso de parada (T) no sentido anti-horário até que a corrente diminua a velocidade. Caso a velocidade diminua muito basta girar o parafuso no sentido horário.
- Faça um teste (evite a velocidade máxima) e caso precise de mais potência, ajuste novamente o parafuso H.
- Ao soprando detritos se assegure que o equipamento está com o lado do abafador oposto ao seu corpo.

Operando a soprador

- Antes de utilizar o soprador lembre-se de ler e seguir as recomendações do capítulo de Informações de Segurança (página 4).
- Sempre siga as regras de segurança, use esta máquina apenas para trabalhos de sopro de detritos em geral.

- Esse item vibra, descanse em alguns intervalos para não sofrer lesões.
- Não use ela para levantar, mover ou dividir objetos.
- Não o pendure ou use ferramentas inadequadas para ajusta-la.
- Ao soprar detritos, segure o equipamento com o lado do abafador oposto ao corpo.
- Esteja sempre ciente da força e direção do fluxo de ar. Nunca direcione o fluxo ou descarga do soprador em direção a pessoas ou animais.

6. Cuidados com seu equipamento

Manutenção e Limpeza

Manutenção, reposições ou reparos do sistema e dispositivos de emissões podem ser feitos por qualquer indivíduo que tenha conhecimento técnico básico na área.

Antes de qualquer limpeza ou reparo certifique-se de desligar e esperar o motor esfriar. Também tire a vela de ignição para prevenir acidentes.

Filtro de Ar

A poeira na superfície do filtro de ar pode ser removida batendo-o em uma superfície dura. Em seguida limpe a sujeira nas malhas, divida o filtro de ar em metades e pincele com gasolina. Se for usar ar comprimido, sopre por dentro. Para montar o filtro novamente basta pressionar o aro até ouvir um clique. Quando instalando o filtro principal, tenha certeza que as ranhuras das bordas estão encaixadas corretamente junto as saliências da capa do cilindro.

Aletas do cilindro

As aletas do cilindro são suscetíveis a entupimento por poeira, isso pode causar superaquecimento do motor. Periodicamente é importante fazer a checagem e limpeza das aletas com fim de remover essa sujeira. Remova o filtro de ar e a capa do cilindro e execute a limpeza com uso de ar comprimido ou pincel seco. Em seguida remonte o filtro e capa. Obs.: não se esqueça de garantir que toda a fiação do interruptor e o orifício de entrada de ar esteja no local correto.

Filtro do Tanque de combustível

Usando um fio retire a tampa do filtro. Depois de retirá-lo lave com gasolina ou efetue a troca.

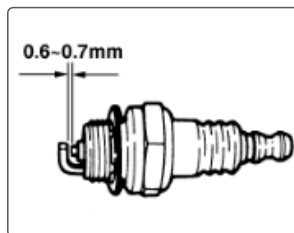
Após a remoção do filtro, use uma pinça para segurar a extremidade do tubo de sucção. E quando for recolocar o filtro tenha cuidado para não deixar nenhuma fibra ou sujeira entrar no tubo de sucção.

Vela de Ignição

Para efetuar a manutenção da vela de ignição pode se limpar os elétrodos com uma escova de aço e redefinir a ponta para 0.65mm.

Se notar que ela está cinza, amarelada ou marrom pode significar que esteja no fim de sua vida útil, sendo assim necessária a troca.

Modelo da vela de ignição: L9T (LD)/BM6A



Armazenagem

Para efetuar o armazenamento de forma correta, siga os passos a seguir:

Esvazie o tanque de combustível, em seguida ligue o motor para esgotar os restos.

Faça uma limpeza em toda a máquina

Guarde a máquina em um local seco, sem umidade e longe do alcance de crianças.

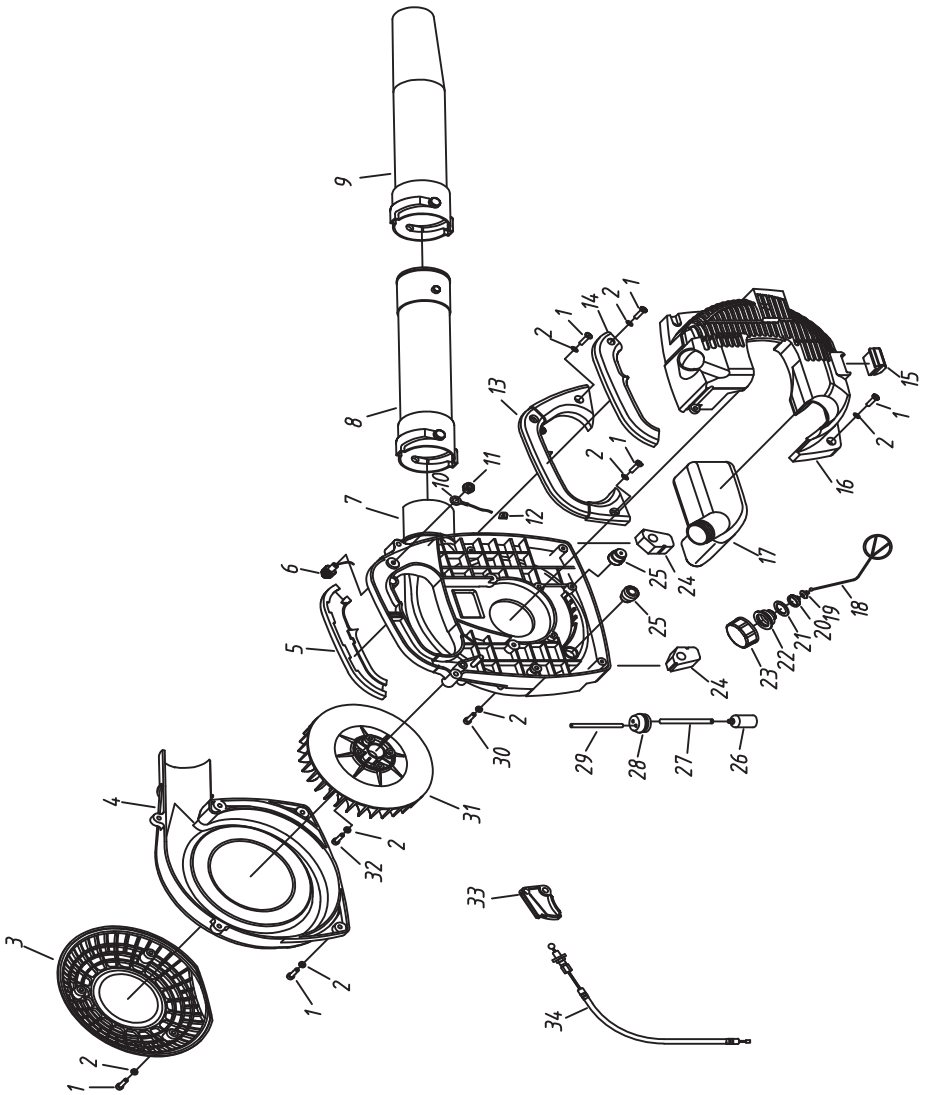
7. Problema, Causa e Solução

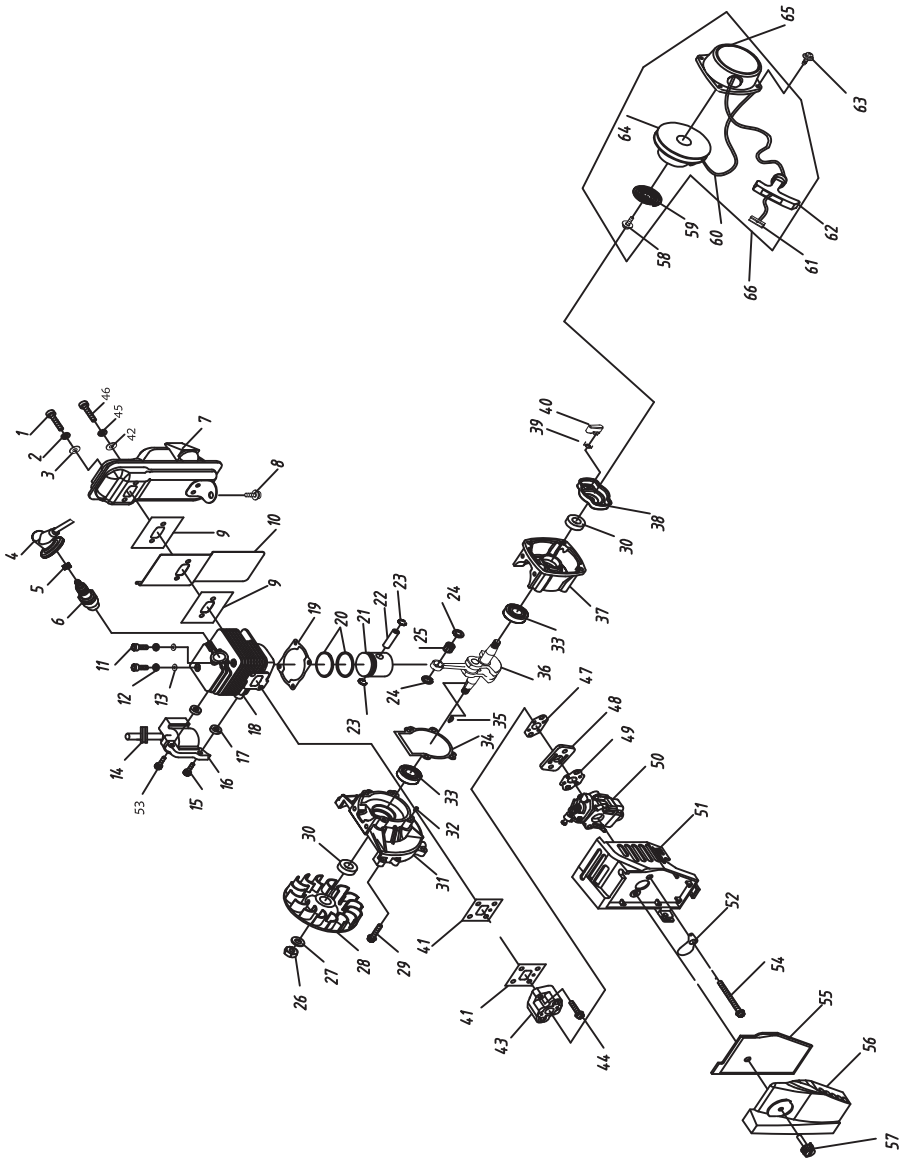
PROBLEMA	CAUSA	SOLUÇÃO
Problema na partida	Tanque de combustível com água ou mistura imprópria	Trocar pelo combustível apropriado
	Motor molhado	Remova e seque a vela de ignição. De a partida sem o afogador

PROBLEMA	CAUSA	SOLUÇÃO
Problema na partida	Vela de ignição com defeito	Substitua a vela de ignição
Falta de potência, aceleração ou marcha lenta	Tanque de combustível com água ou mistura imprópria	Trocar pelo combustível apropriado
	filtro de ar	Limpar
	Carburador com regulagem ruim	Fazer regulagem
Superaquecimento do Motor	Mistura do combustível fina	Ajustar o carburador
	Cilindro coberto de carbono	Limpar
	Óleo de mistura ruim	Use óleo 2T e refaça a mistura de combustível
	Motor falhando	Contate a assistência técnica

PROBLEMA	CAUSA	SOLUÇÃO
Motor com barulho, parando lentamente ou com parada abrupta	Combustível de qualidade ruim	Substituir
	Plug ou /Cilindro com excesso de carbono ou sujeira	Limpar
	Fio condutor solto	Substituir
	Pistão batendo	Contate a assistência técnica

8. Vista Explodida





LISTA DE PEÇAS DE REPOSIÇÃO

N° VISTA EXPLODIDA	NOME/REFERÊNCIA DA PEÇA
4	CAPA DO PLUGUE FG9003P1
5	MOLA DA VELA FG9003P2
6	PLUGUE FG9003P3
7	SILENCIADOR FG9003P4
9	RETENTOR 2PC FG9003P5
10	PAINEL QUEBRA VENTO FG9003P6
14	ROLHA DE BORRACHA FG9003P7
16	ESTATOR MAGNETO FG9003P8
17	ANEL DE ISOLAMENTO DO ESTATOR 2PC FG9003P9
18	CILINDRO FG9003P10
19	ARRUELA DO CILINDRO FG9003P11
20	ANEL DE PISTAO 2PC FG9003P12
21	PISTAO FG9003P13
22	PINO DO PISTAO FG9003P14
23-24	JUNTA DO PINO DO PISTAO 2PC FG9003P15
25	ROLAMENTOS DE PINO FG9003P16
28	ROTOR MAGNETO FG9003P17
30	SELO DO OLEO 2PC FG9003P18
33	ROLAMENTO DE ESFERA 6001/P5 2PC FG9003P19
34	JUNTA DO CARTER FG9003P20
35	CHAVE MEIA VOLTA FG9003P21
36	JOGO DE BIELAS DO VIRABREQUIM FG9003P22
37	CARTER TRASEIRO FG9003P23
38-40	JOGO DE PARTIDA 3 PC FG9003P24
41	JUNTA LATERAL DO CILINDRO 2PC FG9003P25
43	TUBO ADMISSAO FG9003P26
47	RETENTOR FG9003P27

PRECISA DE PEÇAS DE REPOSIÇÃO PARA SUA FERRAMENTA?
ENTRE EM CONTATO COM
assistencia@fortg.com.br
ou pelo telefone (11) 3508-9979

LISTA DE PEÇAS DE REPOSIÇÃO

N° VISTA EXPLODIDA	NOME/REFERÊNCIA DA PEÇA
49	RETENTOR FG9003P28
50	CARBURADOR FG9003P29
51	TAMPA INTERNA DO FILTRO DE AR FG9003P30
52	ESTRANGULADOR FG9003P31
55	FILTRO DE AR FG9003P32
56	TAMPA DO FILTRO DE AR FG9003P33
58-66	JOGO DE MECANISMO DE PARTIDA 11PC FG9003P34
3	GRELHA DO VENTILADOR FG9003P35
4	VOLUTA DO VENTILADOR FG9003P36
5	CAPA DA EMPUNHADURA FG9003P37
6	INTERRUPTOR DE PARADA FG9003P38
7	CARCACA DA VOLUTA FG9003P39
8	TUBO A FG9003P40
9	TUBO B FG9003P41
12	ROLHA DE BORRACHA FG9003P42
13	EMPUNHADURA FG9003P43
14	CAPA DA EMPUNHADURA FG9003P44
15	COLUNA DE APOIO CENTRAL FG9003P45
16	PROTECAO LATERAL FG9003P46
17-26	CONJUNTO DO TANQUE DE COMBUSTÍVEL 11 PC FG9003P47
27	TUBO DE COMBUSTÍVEL FG9003P48
28	ROLHA DE TUBULAÇÃO FG9003P49
29	TUBO DE RETORNO DE ÓLEO FG9003P50
31	IMPULSOR FG9003P51
33	INTERRUPTOR DO ACELERADOR FG9003P52
34	CONJUNTO DE CORDA DO ACELERADOR FG9003P53

PRECISA DE PEÇAS DE REPOSIÇÃO PARA SUA FERRAMENTA?
ENTRE EM CONTATO COM
assistencia@fortg.com.br
ou pelo telefone **(11) 3508-9979**

9. Termos de Garantia

- O prazo de garantia é de 3 (três) meses, já incluso o período legal. O prazo de garantia inicia da data da compra pelo consumidor final, que deve ser comprovada mediante apresentação da nota fiscal de compra.
- A garantia será concedida na forma acima descrita, somente nos postos de serviços autorizados.
- A garantia se restringe exclusivamente à substituição e conserto de quaisquer peças com defeito de fabricação, observando os termos da lei e deste manual.
- A garantia só estará assegurada se as peças consideradas defeituosas forem substituídas pela Assistência Autorizada FORTG, mediante análise que revele, satisfatoriamente para o fabricante, a existência do defeito de fabricação reclamado.
- Os termos desta garantia não serão aplicáveis a nenhum produto que venha apresentar defeito decorrente de uso inadequado, negligência ou acidente, ou ainda, que tenha sido reparado ou alterado fora de uma Assistência Autorizada FORTG.
- Peças que apresentem desgaste natural decorrente do uso não têm cobertura da garantia.

Cancelamento da Garantia

- Danos decorrentes de mau uso ou acidente causado pelo proprietário ou terceiro.
- Danos decorrentes de caso fortuito ou força maior.
- Uso em desacordo com o manual de instruções, operação e manutenção do fabricante.
- Violações ou consertos feitos fora da assistência técnica autorizada FORTG.
- Transporte e armazenamento inadequado.

Observamos o direito de alterar as especificações e/ou as ilustrações neste manual, assim como termo de garantia, sem aviso prévio e sem incorrer na obrigação de efetuar as mesmas modificações nos produtos anteriormente vendidos.

CONTATE A FORTG:

**CENTRAL DE
ATENDIMENTO**
11 3508 9979
Horário de Funcionamento:
de Segunda à Sexta-feira das 8h às 18h
✓ **sac@fortg.com.br**

GurgelMix Máquinas e Ferramentas S.A.
Avenida Alagoas, 1193, Jardim Paulista - Franca-SP - 14401-402
Telefone (11) 3508-9979

ACESSE:

WWW.
FORTG
COM.BR