

FORTG

SUORTE UNIVERSAL PARA MOTORES FG8871

MANUAL DO USUÁRIO

ESPECIFICAÇÕES

Capacidade	560 Kg
4 Rodízios	3 polegadas
Trava de Rotação	6 posições
4 Braços Ajustáveis	25x15cm
Material	Ferro Fundido
Dimensões	96.5x84x74.5cm

Atenção: Leia as instruções com cuidado, memorize os requisitos de segurança, avisos e precauções.

Instruções de Segurança

- Não utilize esse produto acima da capacidade nominal apresentada neste manual.
- Este Suporte de Montagem foi desenvolvido para ser utilizado apenas em superfícies planas, rígidas e que possam suportar o peso do objeto a ser carregado. A utilização em superfície inadequadas pode resultar em instabilidade ou perda de eficiência da ferramenta.
- Utilize apenas para suporte de motores, não faça uso improvisado para outros fins.
- Verifique sempre o Suporte para possíveis avarias e danos em sua estrutura ou peças avulsas. Peças quebradas, rachadas ou faltantes devem ser substituídas antes de utilizar a ferramenta.
- Não deve ser feita qualquer alteração no produto, pois pode afetar seu funcionamento, qualquer tipo de troca deve ser feita por pessoal autorizado.
- Não fique abaixo ou sobre o objeto a ser trabalhado durante a utilização do Suporte. Ele é um suporte de trabalho não um objeto de elevação, para isso utilize um guincho de motor.

- Sempre que for girar o motor para a posição desejada, utilize a alavanca de rotação e trave-a depois com o pino.
- Nunca exceda a capacidade nominal do suporte. Isto pode danificar tanto a ferramenta quanto o motor a ser trabalhado.

Operando a Ferramenta

- Utilize sempre parafusos originais de montagem do motor ou parafusos do tamanho adequado endurecidos para fixar o motor ao suporte.
- Certifique-se de que o motor esteja centralizada e fixada à placa de cabeça. O carregamento fora do centro pode fazer com que o motor gire inesperadamente e faça o suporte tombar.
- Destrave e aplique o mecanismo de rotação lentamente e com cuidado.
- Sempre verifique se o produto e a aplicação são compatíveis. Nunca carregue o suporte com um motor que se estenda além de uma linha imaginária traçada conectando as linhas centrais dos eixos das rodas dianteiras e traseiras/rodízios (área dos eixos da base).



- Certifique-se de que a aplicação seja compatível com o produto.
- Alinhe o motor com o suporte e ajuste os braços de montagem para coincidir com os furos dos parafusos de montagem do bloco do câmbio. O travamento rotacional deve estar seguro antes de aplicar carga.
- Fixe cuidadosamente o motor de modo que a carga esteja centrada no suporte. Fixe com parafusos de haste de alta resistência e arruelas planas. Certifique-se de que as roscas sejam compatíveis com o seu motor e use arruelas em ambos os lados da placa de cabeça.
- Para girar o motor, libere o mecanismo de travamento lentamente e com cuidado. Use a alça para girar e depois fixe engajando o mecanismo de travamento.
- Verifique se o suporte está seguro antes de trabalhar no suporte ou ao redor dele. Nunca trabalhe sob um suporte carregado.

Manutenção

Limpeza e Cuidados

O produto deve ser mantido de acordo com estas instruções.

Você não deve modificar este produto de forma alguma.

A. Antes de usar, uma inspeção completa deve ser feita no suporte. Procure por rachaduras nas soldas, peças dobradas, danificadas, soltas, desgastadas ou ausentes.

B. Inspeção apenas de acordo com este manual.

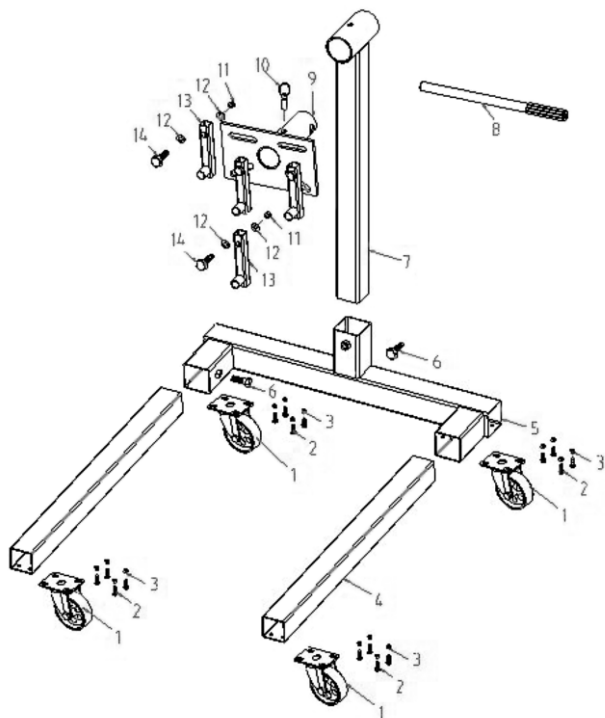
C. Se o suporte tiver sido submetido a carga ou impacto anormal (abuso), faça uma inspeção imediata. Leve o produto a um representante de serviço ao cliente local para uma inspeção autorizada antes do uso.

Lubrificação

Óleo quando necessário, utilize óleo lubrificante em todas as peças móveis quando necessário (articulações, rodízios dianteiros e traseiros).

Armazenagem

Ao armazenar o suporte, é recomendado que seja armazenado em um local seco e longe de umidade e luz solar. Evite locais aonde possa ter acesso de animais ou terceiros.



N°	Descrição	Qnd
1	Rodízio	4
2	Parafuso Hexagonal M8x16	16
3	Porca Hexagonal M8	16
4	Tubo de Sustentação	2
5	Coluna Traseira	1
6	Parafuso Hexagonal M12x20	3
7	Coluna Vertical	2
8	Alça	1
9	Cabeça	1
10	Pino	1
11	Porca M14	4
12	Arruela M14	8
13	Coluna da Cabeça	4
14	Parafuso Hexagonal M14x60	4

Termo de Garantia FORTG

- O prazo de garantia é de 06 (seis) meses, já incluso o período legal. O prazo de garantia inicia da data da compra pelo consumidor final, que deve ser comprovada mediante apresentação da nota fiscal de compra.
- A garantia será concedida na forma acima descrita, somente nos postos de serviços autorizados.
- A garantia se restringe exclusivamente à substituição e conserto de quaisquer peças com defeito de fabricação, observando os termos da lei e deste manual.
- A garantia só estará assegurada se as peças consideradas defeituosas forem substituídas pela Assistência Autorizada FORTG, mediante análise que revele, satisfatoriamente para o fabricante, a existência do defeito de fabricação reclamado.
- Os termos desta garantia não serão aplicáveis a nenhum produto que venha apresentar defeito decorrente de uso inadequado, negligência ou acidente, ou ainda, que tenha sido reparado ou alterado fora de uma Assistência Autorizada FORTG.
- Peças que apresentem desgaste natural decorrente do uso não têm cobertura da garantia.

CANCELAMENTO DA GARANTIA:

- Danos decorrentes de mau uso ou acidente causado pelo proprietário ou terceiro.
- Danos decorrentes de caso fortuito ou força maior.
- Uso em desacordo com o manual de instrução, operação e manutenção do fabricante.
- Violações ou consertos feitos fora da assistência técnica FORTG.
- Transporte e armazenamento inadequado.

Observamos o direito de alterar as especificações e/ou as ilustrações neste manual, assim como termo de garantia, sem aviso prévio e sem incorrer na obrigação de efetuar as mesmas modificações nos produtos anteriormente vendidos.

CENTRAL DE ATENDIMENTO

11 3508 9979

Horário de Funcionamento:
de Segunda à Sexta-feira das 8h às 18h

✓ **sac@fortg.com.br**

