

FORTG

MANUAL DO USUÁRIO

MULTICORTADORA OSCILANTE



FG6600

SUMÁRIO

1. Introdução	02
2. Informações Técnicas	03
3. Informações de Segurança	04
4. Instalações e Ajustes	09
5. Instruções de Operação	12
6. Cuidados com o equipamento	14
7. Vista Explodida	15
8. Termos de Garantia	17

A thick grey horizontal bar located at the bottom of the page, spanning most of the width.

1. Introdução

Agradecemos a preferência por adquirir um produto FORTG! Nosso objetivo é fornecer produtos de alta qualidade que satisfaçam as expectativas de nossos clientes, principalmente em custo-benefício.

Recomendamos a leitura deste manual para melhor conhecimento da estrutura, métodos para operação e demais detalhes para máximo aproveitamento e segurança. Proteja-se e a terceiros observando todas as diretivas de segurança do equipamento. O não cumprimento das instruções pode resultar em acidentes e danos permanentes à sua ferramenta FORTG.

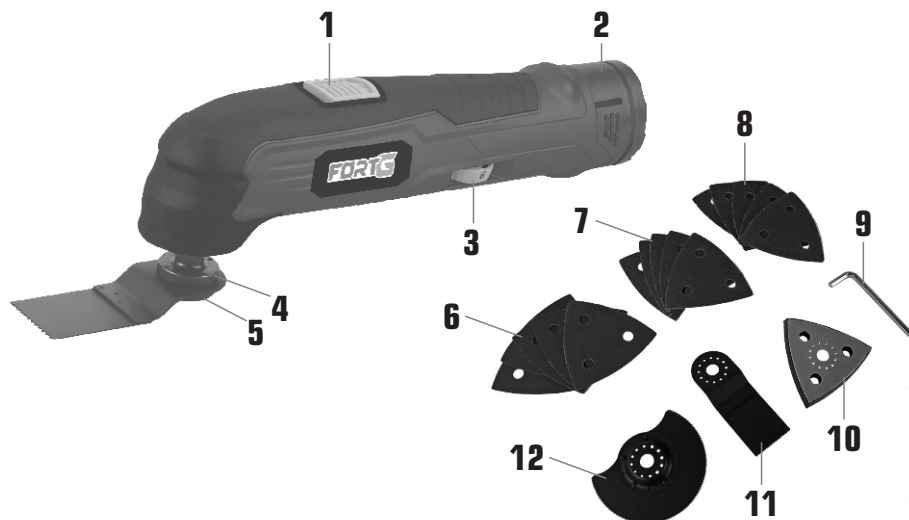
As informações a seguir não compõem parte de nenhum contrato.

Os dados aqui expostos foram obtidos no processo de produção e uso do equipamento, bem como de outras fontes. Ademais, devido a um contínuo programa de pesquisa e desenvolvimento, reservamo-nos o direito de alterar especificações que constam neste manual sem aviso prévio. Portanto, cabe ao próprio usuário a responsabilidade de averiguar se o equipamento ou processo descrito é apropriado para a finalidade pretendida.

Ao receber o seu produto FORTG verifique ao desembalar se o produto sofreu alguma avaria durante o transporte. Em qualquer eventualidade, contate-nos em tempo hábil antes de colocar em funcionamento.

Vide a última página desse manual para informações de garantia.

2. Informações Técnicas



- | | |
|---------------------------------|---------------------------------|
| 1. BOTÃO LIGA/DESLIGA | 7. LIXA DELTA GRÃO 60 |
| 2. BATERIA | 8. LIXA DELTA GRÃO 40 |
| 3. SELETOR DE VELOCIDADE | 9. CHAVE HEXAGONAL |
| 4. FLANGE SUPERIOR | 10. BASE PARA LIXA |
| 5. FLANGE INFERIOR | 11. PONTEIRA |
| 6. LIXA DELTA GRÃO 120 | 12. LÂMINA SEMI-CIRCULAR |

MULTICORTADORA OSCILANTE 12V 1.3AH COM CARREGADOR BIVOLT E ACESSÓRIOS FG6600

Voltagem/Bateria

Tempo de Recarga

Oscilações por minuto

Variação de Velocidade

Ângulo de oscilação

Peso

Dimensões

Acessórios

12V • 1.3Ah • Lítio

3 à 5h

5000-19000 opm

6 Velocidades

3°

820g

270x80x50mm

Lâmina semicircular HSS, Ponteira 65Mn,

Base para lixa em PU,

15 Unidade de lixa delta:

- 5 de grão 40, 5 de grão 80, 5 de grão 120,

Chave Hexagonal, Maleta

3. Informações de Segurança



LEIA O MANUAL



USE LUVAS DE SEGURANÇA



USE PROTEÇÃO OCULAR, AUDITIVA E RESPIRATÓRIA



ALERTA DE SEGURANÇA



TEMPERATURA DO PROCESSO DE RECARGA NÃO PODE EXCEDER 40°C



RISCO DE CHOQUE ELÉTRICO



USE CAPACETE



TENHA CUIDADO ESPECIAL COM PONTAS AFIADAS



USE BOTAS DE SEGURANÇA



EVITE TOÇAR AS PARTES QUENTES LOGO APÓS SUA UTILIZAÇÃO



MANTENHA A BATERIA LONGE DO FOGO



MANTENHA A BATERIA LONGE DE LOCAIS ÚMIDOS OU ÁGUA



PRODUTO RECICLÁVEL



NÃO DEVE SER DESCARTADO EM LIXO DE RESÍDUOS

Hz • Hertz | W • Watts | min. • Minutos | n_0 • Velocidade no Vácuo | rpm • Rotações por minuto
V • Volts | A • Amperes | \sim • Corrente alternada | — • Corrente contínua

FABRICADO NA CHINA SOB O PADRÃO DE QUALIDADE FORTG

AVISO

A falha em seguir todos os avisos de segurança pode resultar em choque elétrico, incêndio, dano permanente à ferramenta e/ou ferimentos graves ao operador. Siga as instruções deste manual. Não permita que a familiaridade ou a confiança no produto (adquiridas com o uso repetitivo) substitua a aderência estrita às normas de segurança do produto em questão. **Salve todos avisos e instruções para futuras referências.**

Segurança da área de trabalho

- Mantenha o produto em uma área limpa, organizada e iluminada. Uma área desordenada ou escura pode ser um convite a acidentes.
- Mantenha a ferramenta limpa, livre de óleo e de graxa.
- Não opere ferramentas elétricas em atmosferas explosivas, como na presença de líquidos, gases e pós inflamáveis. Mesmo produtos a bateria são produtos elétricos que podem criar faíscas nesses ambientes.
- Este equipamento não pode ser exposto à chuva. Água entrando em uma ferramenta elétrica aumentará o risco de choque elétrico.
- Mantenha distância de espectadores e crianças enquanto operando estiver operando a ferramenta. Isso pode evitar distrações e acidentes desnecessários.
- Observe o ambiente de trabalho atentamente. Muitos ambientes podem ter encanamentos, eletricidade, radiadores, refrigeradores. Evite a exposição desnecessária a choques elétricos ou vazamentos.

Segurança Elétrica

- Esse produto possui carregador, tenha cuidado com o cordão/cabo de energia, não use-o para carrega-lo, não puxe-o, isso pode partir o cabo. Também o mantenha longe de superfícies que possam conter óleos, calor e objetos cortantes. Isso pode ocasionar tanto o dano a seu carregador e/ou descargas elétricas.
- Os plugues devem corresponder à tomada. Nunca modifique-o de forma alguma. Não faça uso de quaisquer plugues adaptadores com ferramentas elétricas aterradas. Plugues não modificados e tomadas correspondentes reduzirão o risco de choque elétrico.

Segurança Pessoal

- Não faça uso de qualquer ferramenta quando sob efeito de medicações controladas, álcool e substâncias ilícitas. Isso diminui suas habilidades motoras e mentais, fazendo com que acidentes possam ocorrer.

- Não execute outros trabalhos enquanto operando a máquina. Fique sempre alerta observe o que está fazendo e use o bom senso ao operar a ferramenta. Evite usar a máquina cansado isso pode causar acidentes.
- Mantenha os equipamentos de proteção individual (EPIs) sempre ao alcance e em perfeito estado para serem utilizados.
- Para a segurança do operador, a FORTG recomenda que não se opere esta ferramenta vestindo roupas largas, com mangas ou partes que podem se prender à ferramenta. Use máscaras para proteger-se de resíduos, prenda cabelos longos, utilize capacetes, sapatos de segurança antiderrapantes, guarda-pó, protetor auricular e óculos de segurança.

ATENÇÃO: Óculos do dia-a-dia não são óculos de segurança e não protegem os olhos do operador. Utilize óculos de segurança por cima de lentes de grau, se necessário.

Usos e cuidados com a máquina

- Não force a ferramenta a executar trabalhos para os quais não foi fabricada.
- Não faça qualquer modificação ou troca de peça no equipamento. Caso seja necessário, entre em contato com a assistência mais próxima.
- Nunca use acessórios ou ferramentas danificadas. Verifique sempre sua ferramenta antes do uso.
- Não ligue máquinas elétricas com o gatilho apertado travado, isso pode causar acidentes.
- Caso tenha feito algum ajuste na máquina, como troca de acessórios, verifique se a ferramenta utilizada não está ainda encaixada na máquina.

Serviço

- Essa ferramenta pode sofrer variação de vibração durante o uso, use sempre EPIs adequados e faça pausas durante a utilização da ferramenta.

- Sempre use a ferramenta de um lado só e segure na empunhadura corretamente, não faça uso da ferramenta de forma improvisada.
- Use grampos para prevenir que o objeto a ser trabalhado não saia do lugar e cause acidentes desnecessários.
- Nunca use acessórios danificados ou deformados.
- Não use suas mãos para remover qualquer resquícios de material da ferramenta elétrica ou seus acessórios. Tenha sempre em mãos uma escova ou pinça para esse tipo de remoção, ou caso seja algo mais complexo, desmonte o acessório.
- Qualquer ajuste deve ser feito com a máquina desligada. Remova qualquer chave de ajuste antes de ligar a ferramenta elétrica. Uma chave deixada presa a uma parte rotativa da ferramenta elétrica pode resultar em ferimentos pessoais.
- Evite contragolpes (rebote). O contragolpe acontece quando a lâmina está presa, mal alinhada ou apertada na peça de trabalho e a reação do motor é jogar a ferramenta para trás ou lado, em direção ao operador. O contragolpe é ocasionado por procedimentos de operação da ferramenta sendo realizados incorretamente. Siga as instruções deste manual para operações seguras.
- Não toque na lâmina ou na peça durante o trabalho ou imediatamente após a sua operação. Devido ao atrito, ambas poderão ainda estar quentes.
- Mantenha a máquina desligada e desplugada da energia sempre que estiver efetuando a troca de lixa.
- Por se tratar de um equipamento usado para retirada de superfícies, mantenha distante em uso de crianças e mulheres grávidas. As superfícies que você pode estar trabalhando podem conter materiais que façam mal também a terceiros. (tintas, pós metálicos etc)

Bateria

- Não continue a pressionar o botão Ligar/Desligar após a máquina ter sido desligada automaticamente. A bateria pode ser danificada.
- A bateria está equipada com um controle de temperatura NTC que permite sua recarga e trabalho apenas dentro de uma faixa de temperatura entre 10°C-40°C (50°F-104°F). Uma longa vida útil da bateria é alcançada desta maneira.
- Observe as notas para descarte. Use apenas bateria original FORTG em conjunto com sua ferramenta elétrica FORTG. Sua medida por si só protege a bateria contra sobrecarga perigosa.
- Ao usar outras baterias, por exemplo, imitações, baterias recondiçionadas ou outras marcas, há perigo de ferimentos e danos materiais devido à explosão das baterias.
- Não abra a bateria. Pode ocorrer perigo de curto-circuito, e danos ao meio ambiente.
- Proteja a bateria contra o calor, por exemplo, contra luz solar intensa contínua, fogo, água e umidade. Pode ocorrer perigo de explosão.
- Sob condições extremas, a bateria pode ejetar líquidos que podem causar irritação ou queimaduras se em contato com a pele/olhos do operador. Em caso de contato acidental, procure assistência médica.

4. Instalações e Ajustes

Instalando e removendo a bateria

Para um melhor funcionamento da ferramenta elétrica, certifique-se de que a bateria esteja totalmente carregada. Para instalar a bateria na empunhadura/alça da ferramenta, alinhe a bateria com os trilhos dentro da empunhadura/alça da ferramenta e deslize-a até que a bateria esteja firmemente encaixada na ferramenta e verifique se ela não esteja com folga ou que se solte. Para remover a bateria da ferramenta, pressione o botão de liberação rápida e puxe firmemente a bateria para fora da empunhadura/alça da ferramenta.

ATENÇÃO

A bateria é fornecida parcialmente carregada para evitar possíveis problemas. Portanto, você deve carregá-la antes do uso. As baterias não atingirão a carga total na primeira vez que forem carregadas. Permita vários ciclos de carga/descarga para que eles carreguem totalmente. Para informações de segurança, verifique o capítulo 3 deste manual.

Esta bateria não possui Luz Indicadora de Carga, nem a ferramenta. Sua recarga deve ser feita caso o operador note uma diminuição de sua eficiência utilizando a ferramenta. Use apenas o carregador original FORTG para carregar a sua bateria. Quando a Luz Indicadora do Carregador estiver na cor vermelha, a bateria está sendo carregada. Já quando a luz do carregador estiver verde, a bateria estará com carga total, podendo ser utilizada.



A bateria do seu produto está equipada com um sistema eletrônico de proteção. Este sistema desativa automaticamente o fornecimento de energia ao motor para prolongar a vida útil da bateria.

A ferramenta para automaticamente durante o funcionamento se ela e/ou a bateria se encontrar em condições de:

- **Sobrecarga:** A ferramenta é operada de maneira que a faz utilizar uma corrente elevada demais. Neste caso, desligue a ferramenta e para a operação que pode ter provocado a sobrecarga. Em seguida, teste a ferramenta reiniciando-a. Se a ferramenta não ligar, a bateria provavelmente estará superaquecida. Neste caso, aguarde até a bateria esfriar antes de ligar a ferramenta novamente.
- **Baixa Tensão da Bateria:** A carga restante da bateria está baixa demais e a ferramenta não funciona. Se você ligar a ferramenta, o motor funciona novamente, mas para logo em seguida. Neste caso, retire a bateria e carregue-a.
- **Temperaturas Elevadas:** A bateria possui um sensor que a desativa caso sua temperatura atinja valores extremos para proteger sua integridade e prolongar a vida útil.

Carregamento da Bateria

Atenção: Verifique qual o modelo de carregador acompanha o seu produto e siga as instruções abaixo:

Carregador do Tipo Base

- Conecte o carregador a fonte de energia, ainda sem a bateria. A luz verde deve acender para apontar que o carregador está pronto para receber a bateria.
- Ao conectar uma bateria não completamente carregada, os LEDs vermelhos da bateria e carregador se acenderão, indicando que o carregador está em processo de recarga com a bateria.

NOTA: Se ao inserir a bateria a luz vermelha não se acender, isso indica que a bateria já está completamente carregada e no momento não há necessidade de recarga.

- Ao final da recarga da bateria, todos os LEDs da bateria e carregador acenderão em luz verde.

Carregador do Tipo Fonte

- Conecte o carregador a bateria e logo após a fonte de energia. Uma luz vermelha irá acender para apontar que o carregador está fornecendo energia a bateria.

NOTA: Se ao inserir a bateria uma luz LED verde acender, é o indicativo de que a bateria já possui carga completa e no momento não há necessidade de recarga.

- Ao final da recarga da bateria, o LED se torna verde indicando que a bateria está com a carga completa.

Instalando ou Removendo Acessórios

- Primeiramente escolha o acessório a ser instalado (lâmina ou lixa).
- Com o auxílio da Chave Hexagonal retire o parafuso central que segura a flange inferior no sentido anti-horário.
- Pegue o acessórios e posicione-o no orifício (figura 1).
- Recoloque a flange inferior.
- Coloque novamente o parafuso e aperte-o no sentido horário, o suficiente para que ele trave o acessórios na ferramenta.
- No caso específico da lixa, após instalar a base, coloque a lixa alinhada aos orifícios para ter vazão de pó durante o processo de lixamento (figura2).





FIGURA 2

- Lembre-se sempre de escolher a grão correto para realização do trabalho a ser executado.
- Caso esteja fazendo a retirada do acessórios, siga os passos de forma reversa.

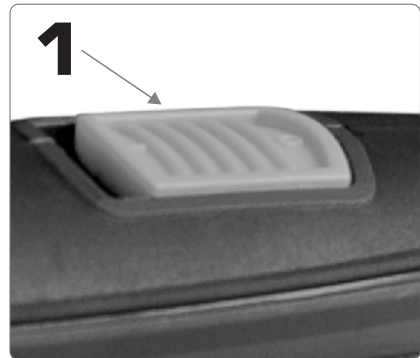
Observação: antes de usar a ferramenta no local de trabalho, faça um teste no vazio para verificar se o acessório não esteja vibrando ou saia da ferramenta.

5. Instruções de Operação

Botão Liga/Desliga

- Para ligar a máquina basta colocar o botão de liga/desliga (1) na posição "I".
- Para desligar a máquina, coloque o botão liga/desliga (1) na posição "0".

Atenção: Nunca cubra a saída de exaustão (ventilação) da ferramenta durante o uso, isso pode danificar o motor e/ou reduzir a eficiência da ferramenta.



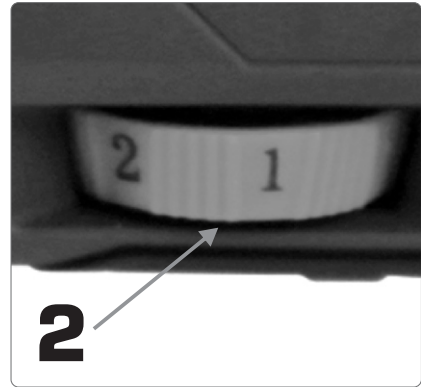
ATENÇÃO

SOBRECARGA: O motor da ferramenta elétrica pode apresentar vários problemas caso seja usado de modo inapropriado, como sobrecarga durante o uso. Isso é resultado de um uso excessivo e prolongado. Nunca tente acelerar um processo de trabalho aumentando a pressão sobre a máquina. Os acessórios (lâminas, lixas, etc) já possuem essa função. Caso necessário uma eficiência maior, e mais acelerada, você pode estar usando o acessório errado para o trabalho que está executando, por isso observe bem qual trabalho irá executar, e quais os melhores acessórios para execução do serviço.

Seletor de Velocidade

Esta ferramenta possui um seletor de velocidade (2). Ideal para ajustes finos de acordo com o trabalho a ser realizado, sendo velocidades baixas para detalhamentos e as mais altas para extrações e cortes em geral.

Para o ajuste, selecione o botão seletor (2) na parte lateral da ferramenta para a posição desejada. A variação é de 5000 a 19000 opm.



Operando a ferramenta

- Sempre use óculos de segurança ou protetor facial durante toda a operação da ferramenta.
- Instale sempre os acessórios com a ferramenta elétrica desligada e/ou desplugada da fonte de alimentação. Lembrando que deve ser adequado o acessório para o trabalho a ser realizado (ex.: lâminas para cortes, lixas para desbates, etc).
- Faça todos os ajustes de acordo com o tipo de trabalho a ser realizado, instalação de acessório, nível de vibração, etc. (Vide Capítulo 4. Instalações e Ajustes).
- Segure a ferramenta com firmeza, de preferência com as duas mãos. Ligue a ferramenta e, em seguida, coloque o acessório sobre a superfície a ser trabalhada.
- Execute o trabalho normalmente, aplique apenas uma leve pressão na ferramenta, o suficiente para que o acessório entre em contato com a peça de trabalho. A pressão excessiva pode resultar em baixo desempenho ou desgaste prematura do acessório, ou até mesmo danificar a peça de trabalho além do necessário.
- Após utilizar a ferramenta, lembre sempre de desligá-la e deixá-la em local apropriado para que ela não caia ou machuque o usuário ou terceiros.

6. Cuidados com o equipamento

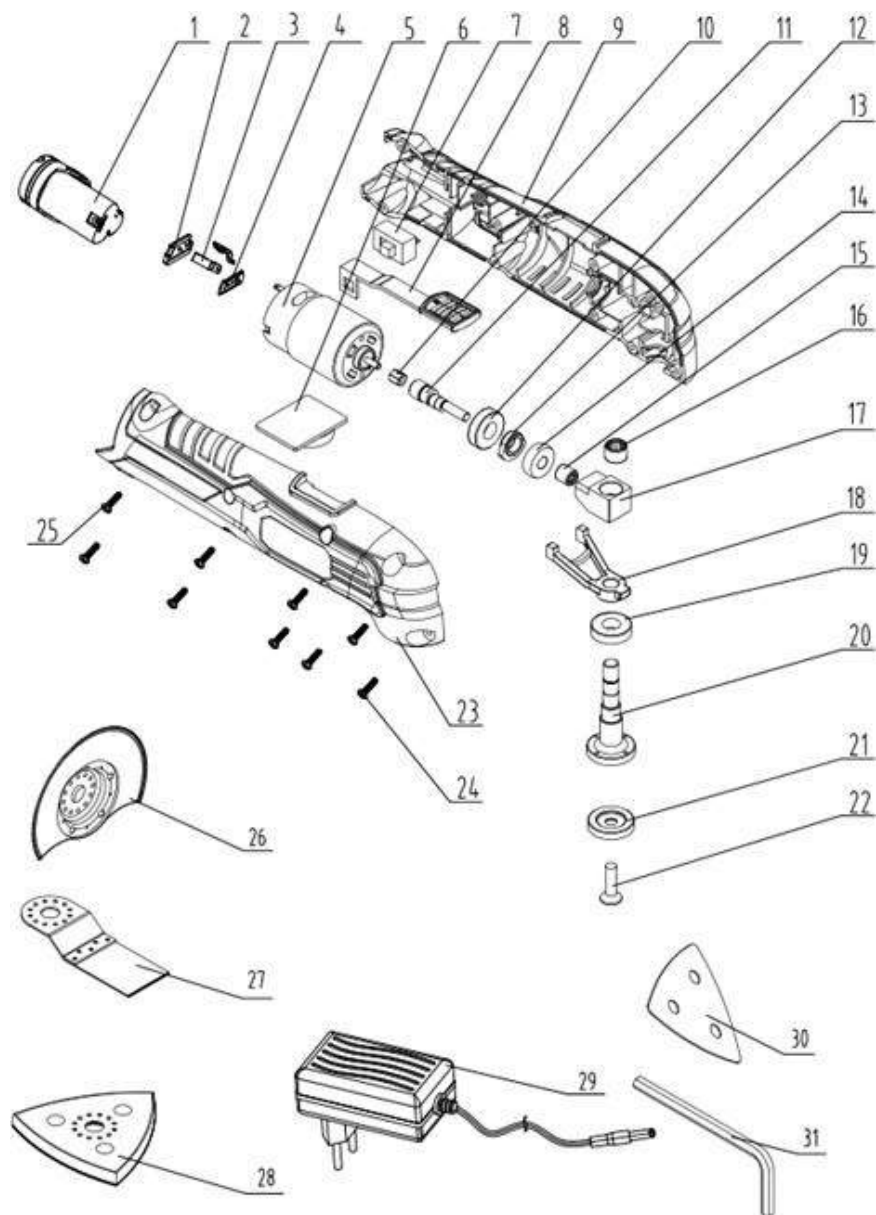
Manutenção, Limpeza e Transporte

- Sempre mantenha seu equipamento desligado e desplugado de qualquer fonte de energia para qualquer tipo de manutenção, inspeção ou limpeza.
- Caso o cabo de alimentação do carregador seja danificado e precise de uma troca, entre em contato com a assistência técnica autorizada FORTG.
- Para limpeza, sempre use panos ou escovas secas. Nunca use qualquer tipo de químico ou água, isso pode danificar a máquina e causar acidentes.
- A ferramenta possui saídas de ventilação sendo necessária sua limpeza periodicamente. A obstrução dessas saídas pode ocasionar danos a sua ferramenta. Use panos secos e escovas para retirar a poeira. Qualquer limpeza mais drástica ou lubrificação deve-se entrar em contato com a assistência técnica.
- O carregador por ser um produto com cabo de alimentação o ideal é que o fio seja enrolado de forma que não parta e preserve as conexões, evitando que seja necessária sua troca.



- A armazenagem da ferramenta deve ser feita em um ambiente que seja seco, pois a ferramenta não pode ser molhada. Guarde-a longe de crianças e animais.
- Regularmente inspecione peças que acompanham sua ferramenta, caso alguma tenha rachaduras ou a superfície esteja danificada, entre em contato com a assistência técnica autorizada FORTG e faça a reposição da peça.
- Sempre que for transportar a ferramenta carregue-a pelo corpo ou alça/empunhadura apropriada, nunca por peças móveis.
- Por se tratar de um item à bateria evite o transporte de forma improvisada, nunca abra a bateria e/ou descarte ela em local inadequado. Baterias abertas podem causar sérios danos a saúde e meio ambiente.

7. Vista Explodida



Nº	Item	QTD
1	Conjunto da Bateria	1
2	Suporte Inferior	1
3	Chip de contato	2
4	Suporte Superior	1
5	Motor	1
6	Placa do ajuste de velocidade	1
7	Interruptor	1
8	Botão do interruptor	1
9	Carcaça Esquerda	1
10	Engrenagem do Motor	1
11	Eixo Excêntrico	1
12	Rolamento 6900ZZ	1
13	Bloco excêntrico	1
14	Rolamento esférico	1
15	Rolamento de agulha HK0509	1
16	Rolamento de agulha HK0808	1
17	Base do rolamento	1
18	Eixo oscilante	1
19	Rolamento do eixo de saída 6900ZZ	1
20	Eixo de saída	1
21	Flange	1
22	Parafuso Sextavado Interno M6*20	1
23	Carcaça Direita	1
24	Parafuso Auto-Atarrachante ST3.5*14	8
25	Parafuso Auto-Atarrachante ST3.5*12	1
26	Lâmina Semicircular	1
27	Lâmina para Serra de Imersão	1
28	Base de lixa triangular	1
29	Carregador	1
30	Lixa	15
31	Chave allen	1

8. Termos de Garantia

- O prazo de garantia é de 12 (doze) meses, sendo 3 (três) meses de garantia legal mais 9 (nove) meses de garantia concedida pela FORTG. O prazo de garantia se inicia na data da compra pelo consumidor final, que deve ser comprovada mediante apresentação da nota fiscal de compra.
- A garantia será concedida na forma acima descrita, somente nos postos de serviços autorizados.
- A garantia se restringe exclusivamente à substituição e conserto de quaisquer peças com defeito de fabricação, observando os termos da lei e deste manual.
- A garantia só estará assegurada se as peças consideradas defeituosas forem substituídas pela Assistência Autorizada FORTG, mediante análise que revele, satisfatoriamente para o fabricante, a existência do defeito de fabricação reclamado.
- Os termos desta garantia não serão aplicáveis a nenhum produto que venha apresentar defeito decorrente de uso inadequado, negligência ou acidente, ou ainda, que tenha sido reparado ou alterado fora de uma Assistência Autorizada FORTG.
- Peças que apresentem desgaste natural decorrente do uso não têm cobertura da garantia.

Cancelamento da Garantia

- Danos decorrentes de mau uso ou acidente causado pelo proprietário ou terceiro.
- Danos decorrentes de caso fortuito ou força maior.
- Uso em desacordo com o manual de instruções, operação e manutenção do fabricante.
- Violações ou consertos feitos fora da assistência técnica autorizada FORTG.
- Transporte e armazenamento inadequado.

Observamos o direito de alterar as especificações e/ou as ilustrações neste manual, assim como termo de garantia, sem aviso prévio e sem incorrer na obrigação de efetuar as mesmas modificações nos produtos anteriormente vendidos.

CONTATE A FORTG:

**CENTRAL DE
ATENDIMENTO**
11 3508 9979
Horário de Funcionamento:
de Segunda à Sexta-feira das 8h às 18h
✓ **sac@fortg.com.br**

GurgelMix Máquinas e Ferramentas S.A.
Avenida Alagoas, 1193, Jardim Paulista - Franca-SP - 14401-402
Telefone (11) 3508-9979

ACESSE:

WWW.
FORTG
COM.BR

WWW.FORTG.COM.BR

FORTG



IMPORTADOR: GURGELMIX MÁQUINAS E FERRAMENTAS S/A • CNPJ: 29.302.348/0003-87
FABRICADO NA CHINA SOB O PADRÃO FORTG DE QUALIDADE