

Termo de Garantia FORTG

- O prazo de garantia é de 6 (seis) meses, já incluso o período legal. O prazo de garantia inicia na data da compra pelo consumidor final, que deve ser comprovada mediante apresentação da nota fiscal de compra.
- A garantia será concedida na forma acima descrita, somente nos postos de serviços autorizados.
- A garantia se restringe exclusivamente à substituição e conserto de quaisquer peças com defeito de fabricação, observando os termos da lei e deste manual.
- A garantia só estará assegurada se as peças consideradas defeituosas forem substituídas pela Assistência Autorizada FORTG, mediante análise que revele, satisfatoriamente para o fabricante, a existência do defeito de fabricação reclamado.
- Os termos desta garantia não serão aplicáveis a nenhum produto que venha apresentar defeito decorrente de uso inadequado, negligência ou acidente, ou ainda, que tenha sido reparado ou alterado fora de uma Assistência Autorizada FORTG.
- Peças que apresentem desgaste natural decorrente do uso não têm cobertura da garantia.

CANCELAMENTO DA GARANTIA:

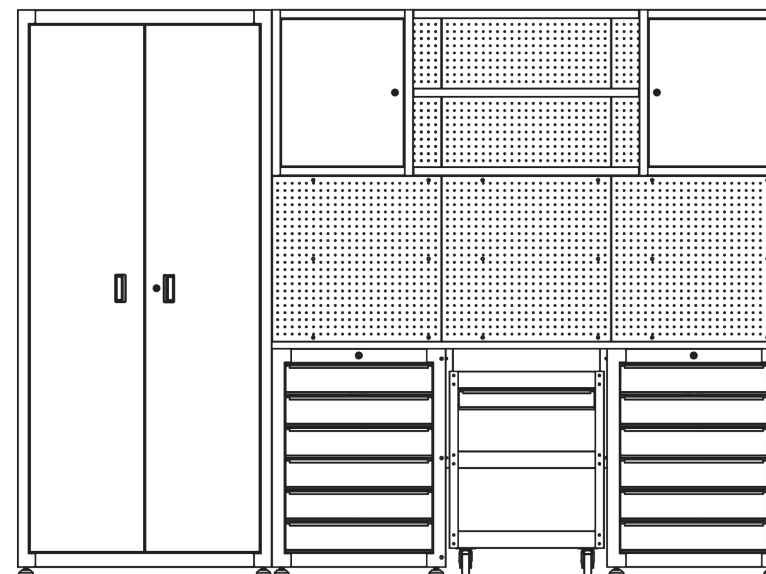
- Danos decorrentes de mau uso ou acidente causado pelo proprietário ou terceiro.
- Danos decorrentes de caso fortuito ou força maior.
- Uso em desacordo com o manual de instrução, operação e manutenção do fabricante.
- Violações ou consertos feitos fora da assistência técnica FORTG.
- Transporte e armazenamento inadequado.

Observamos o direito de alterar as especificações e/ou as ilustrações neste manual, assim como termo de garantia, sem aviso prévio e sem incorrer na obrigação de efetuar as mesmas modificações nos produtos anteriormente vendidos.



FORTG

ARMÁRIO PARA OFICINA MODULADOS DE PAREDE COM BALCÃO E ACESSÓRIOS FG6010S



GUIA DE MONTAGEM

A1



1x Armário de Pé 2 Portas

A2



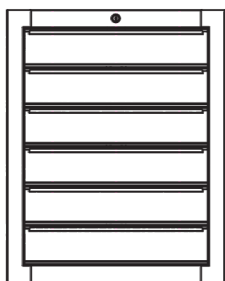
3x Prateleiras para Armário de Pé 2 Portas

A3



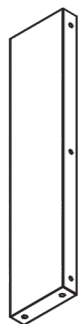
12x Suportes para Prateleiras

B1



2x Gaveteiros de Ferramentas

B2



2x Chapas de Conexão Longas

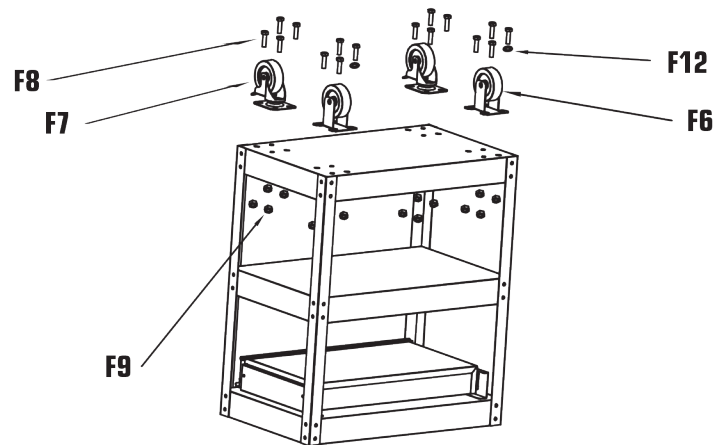
B3



2x Chapas de Conexão Curtas

17

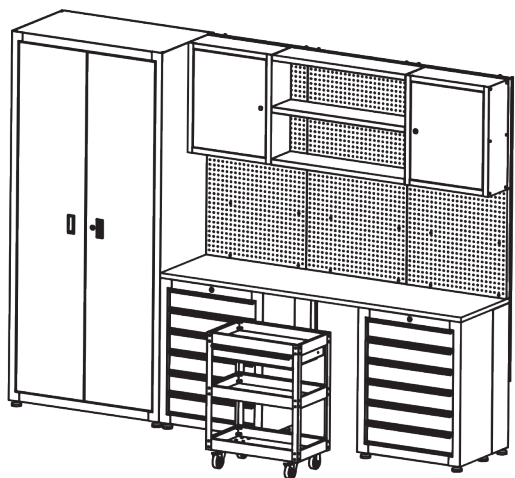
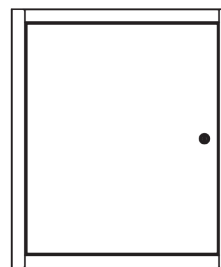
Instale os rodízios na parte inferior, use os parafusos M8, arruelas e porcas para fixá-los.



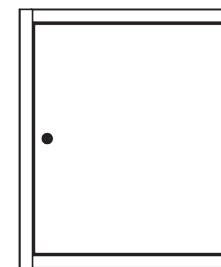
Observação: Instale os rodízios com freios na parte frontal do carrinho.

18

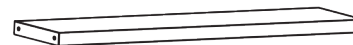
Encaixe o carrinho no centro, entre os gaveteiros, e a montagem estará finalizada.

**C1**

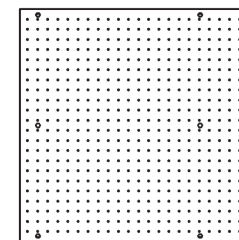
1x Armário de Parede Esquerda

C2

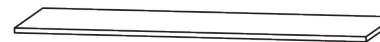
1x Armário de Parede Direita

C3

3x Prateleiras Externas

C4

6x Painéis para Ganchos

D1


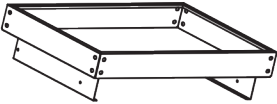
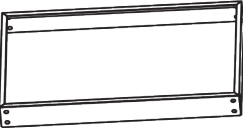

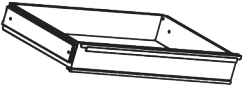

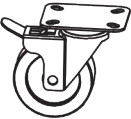
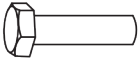
1x Placa de MDF

E

4x Pilares Longos

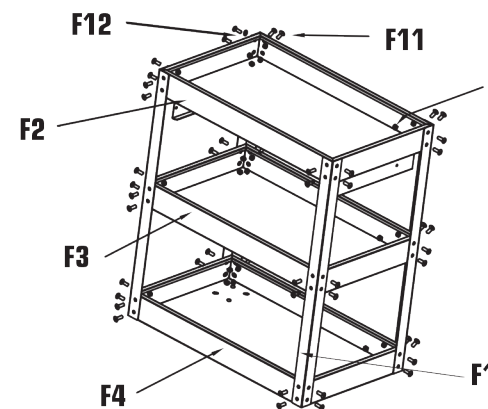
D2

12x Parafusos

<p>F1</p>  <p>4x Hastes do Carrinho de Ferramentas</p>	<p>F2</p>  <p>1x Bancada do Carrinho de Ferramentas</p>
<p>F3</p>  <p>1x Prateleira do Carrinho de Ferramentas</p>	<p>F4</p>  <p>1x Fundo do Carrinho de Ferramentas</p>
<p>F5</p>  <p>1x Gaveta do Carrinho de Ferramentas</p>	<p>F6</p>  <p>2x Rodízios Fixos</p>
<p>F7</p>  <p>2x Rodízios Móveis com Trava</p>	<p>F8</p>  <p>16x Parafusos M8</p>

15

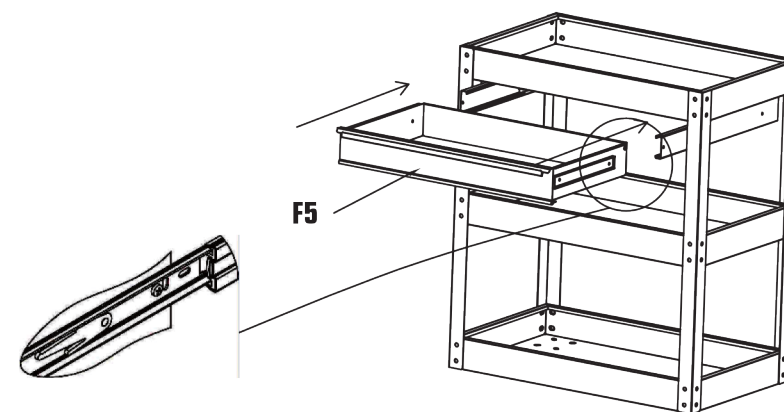
Utilize os parafusos M6x9, arruelas e porcas para montar as hastes do carrinho de ferramentas.



Observação: A bancada, prateleira e fundo devem ser instaladas em seus respectivos locais utilizando 4 parafusos, arruelas e porcas.

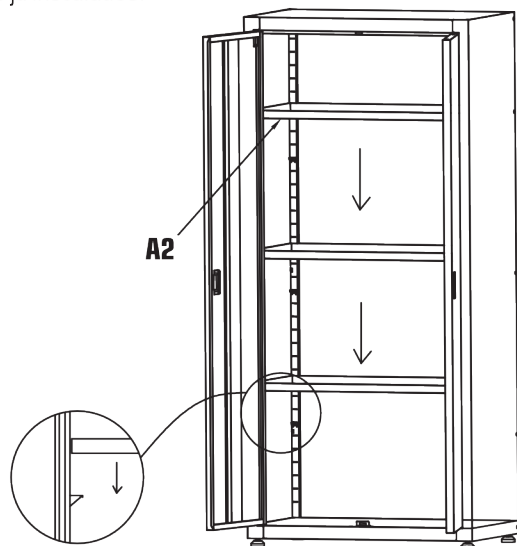
16

A gaveta deve ser encaixada de forma nivelada deslizando-a na corredeira. Ela fará um clique quando travar.

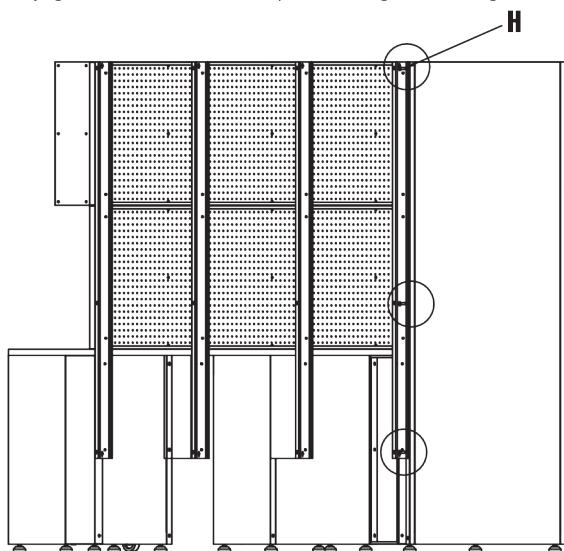
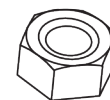
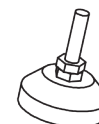


13

Coloque as prateleiras internas do armário em pé encaixando-os nos suportes já instalados.

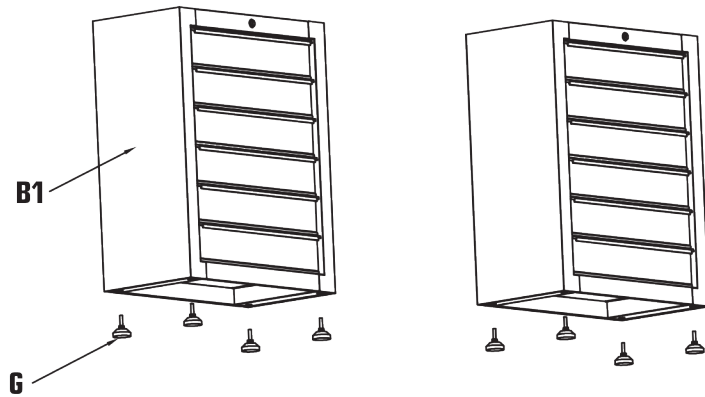
**14**

Utilize 3 parafusos M6x16 para conectar os pilares longos conjugando os armários as placas de ganchos e gaveteiro.

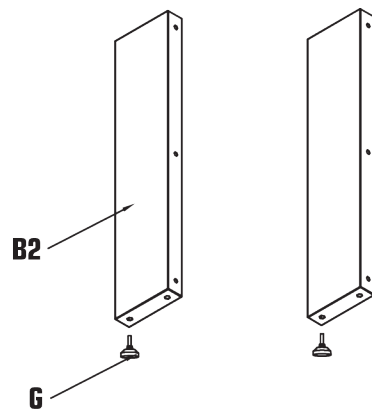
**F9****16x Porcas M8****F10****16x Arruelas M8****F11****48x Parafusos M6x9****F12****48x Arruelas M6****G****14x Pés Ajustável****H****71x Parafusos M6x16****I****60x Porcas M6****J****10x Chaves**

1

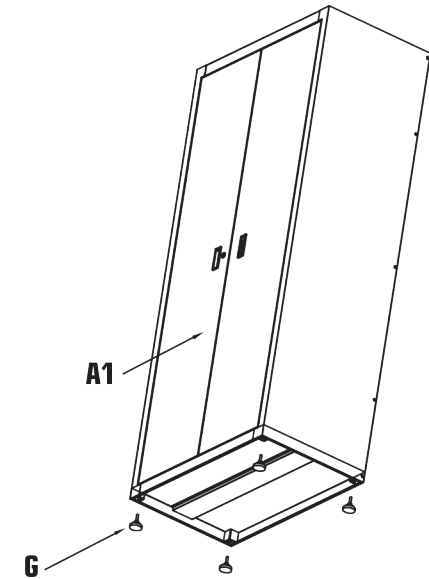
Instale os pés ajustáveis nos 2 armários gaveteiros.

**2**

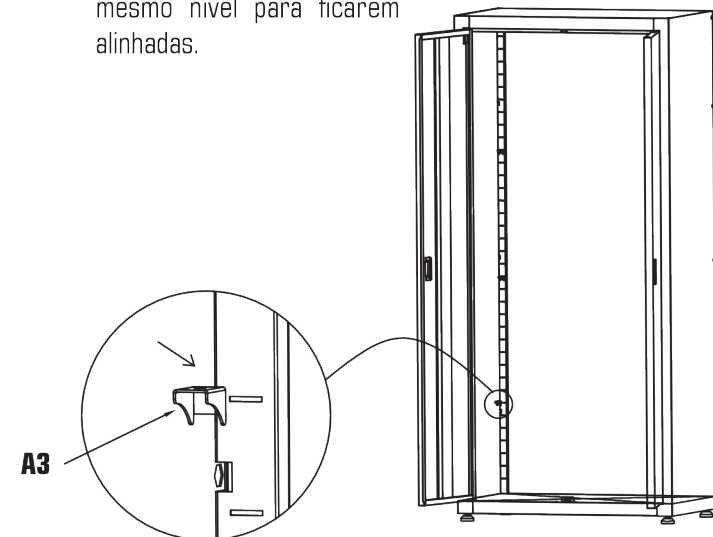
Coloque 1 pé de ajuste em cada um das chapas de conexão longas.

**11**

Instale os 4 pés de ajuste no armário em pé. Verifique se o armário ficou nivelado.

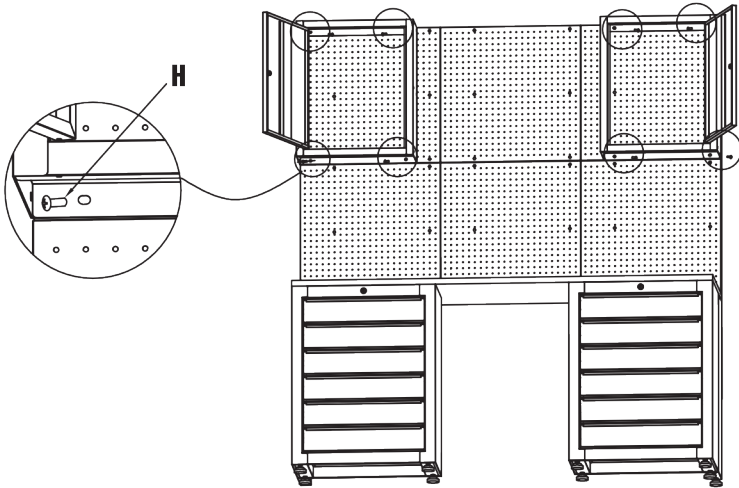
**12**

Insira os suportes de prateleira no armário em pé, é necessário instalar 4 suportes por prateleira. Elas devem ser instaladas no mesmo nível para ficarem alinhadas.

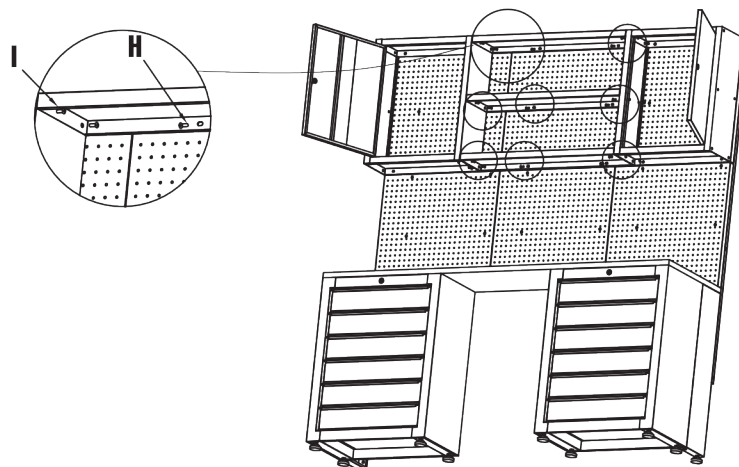


9

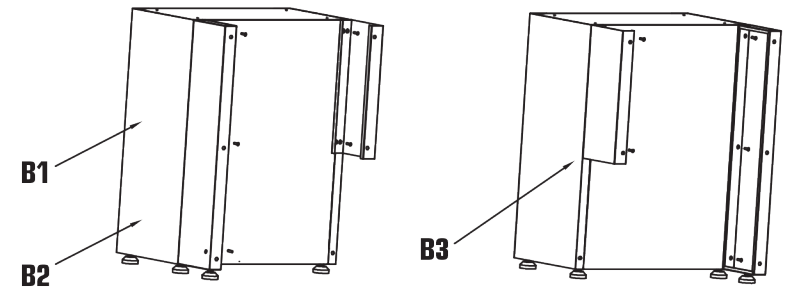
Utilize parafusos M6x16 para fixar os armários de parede na parte superior fixados nos painéis de gancho. É necessário usar 4 parafusos para fixar os armários.

**10**

Utilize parafusos M6x16 para fixar as prateleiras centrais entre os armários de parede. Cada uma das prateleiras deve ser fixada com 6 parafusos e porcas M6.

**3**

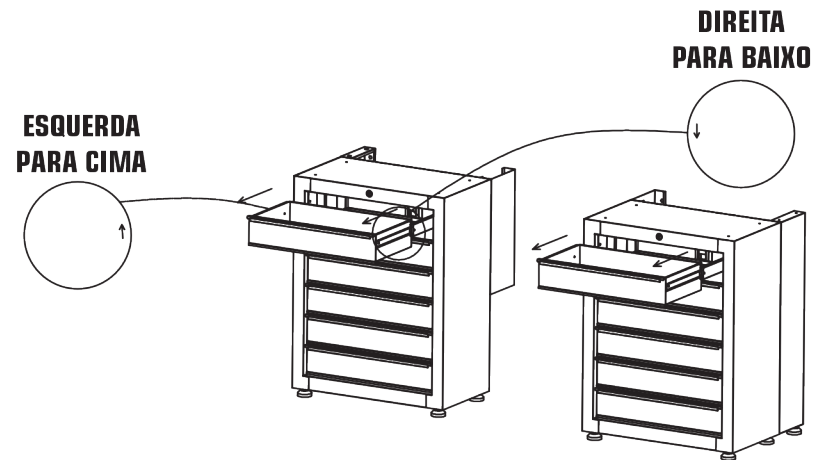
Use parafusos M6x16 para conectar as chapas de conexão da parte traseira dos gaveteiros.



Observação: as chapas longas precisam ser instaladas para a parte externa de cada gabinete, e as chapas menores para os lados internos. Cada chapa longa utiliza 3 parafusos e a cada chapa curta 2 parafusos.

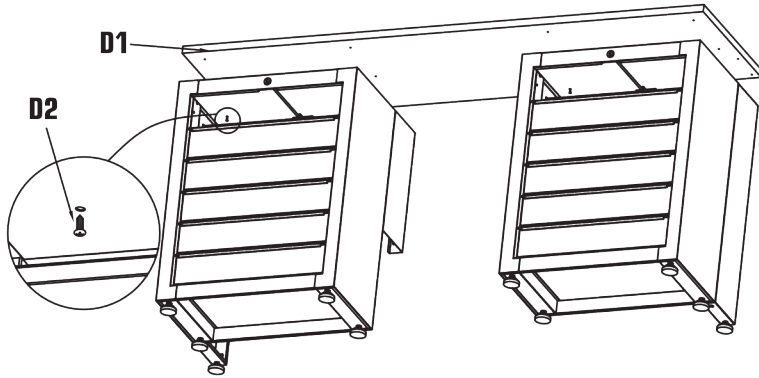
4

Pressione as travas plásticas que ficam localizadas nas corredeiras em ambos os lados das gavetas para encaixá-las nos seus respectivos locais nos gaveteiros.

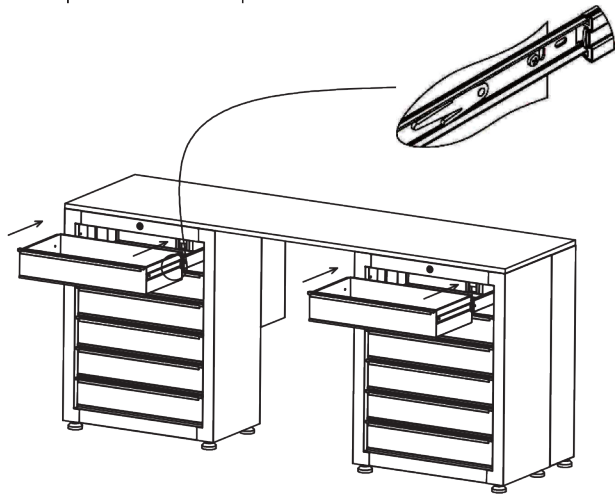


5

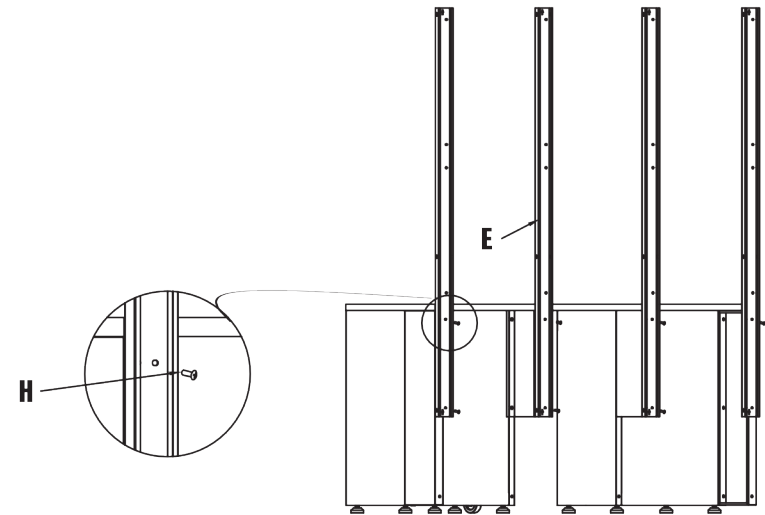
Use 12 parafusos para instalar a placa de MDF junto ao topo dos gaveteiros.

**6**

Encaixe a corrediça da gaveta na parte interna da corrediça do gaveteiro, e deslize suavemente de forma alinhada. Empurre até o final para ouvir um clique da trava.

**7**

Fixe os pilares nas chapas de conexões correspondentes com parafusos M6x16, sendo que cada pilar é fixado com 2 parafusos

**8**

Com parafusos M6x16, fixe os painéis para ganchos junto aos pilares, utilize 4 parafusos para cada pilar, com exceção dos pilares centrais que utilizam 8 parafusos.

