

FORTG

CARRINHO FECHADO
COM 3 PRATELEIRAS E PAINEL • 70x35x75cm

FG6002S

Este produto é composto por:

2 painéis laterais

1 painel de fundo

3 bandejas (sendo 1 base)

4 rodízios (rodas)

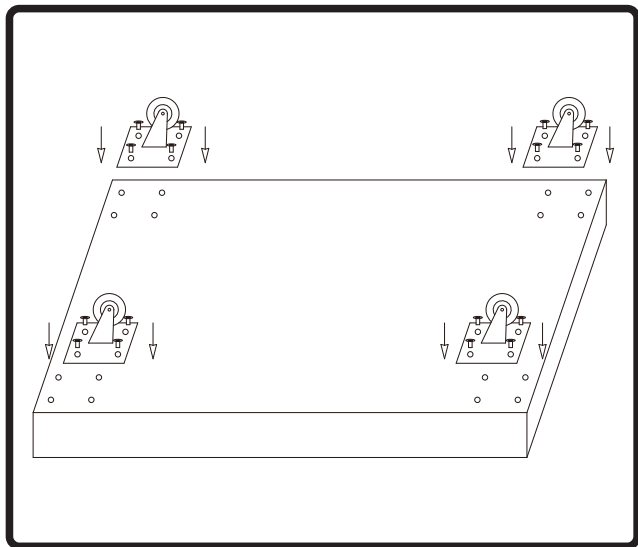
1 Alça

Parafusos M6x12 e M8x12 com porcas

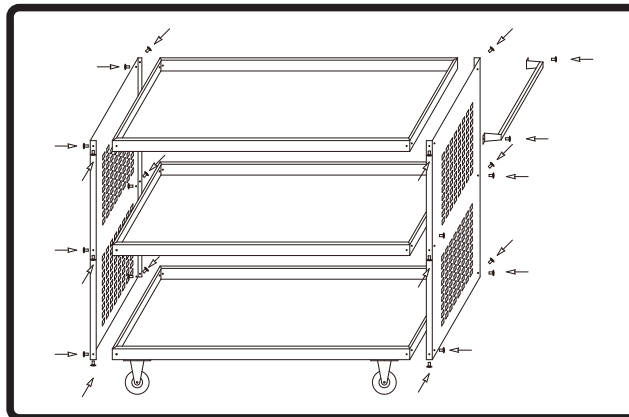
GUIA DE MONTAGEM

Sequência de montagem do carrinho:

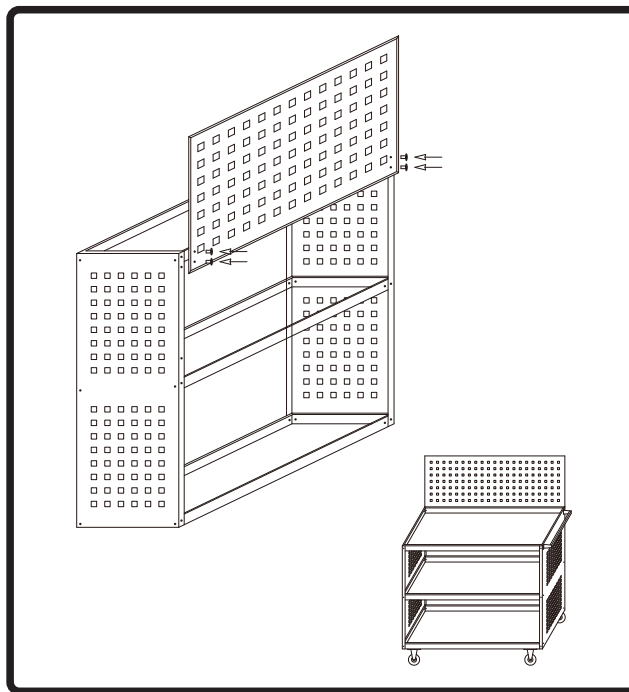
Primeiramente, conecte o rodízios (rodas) na base inferior e fixe-os com parafusos M8x12. Lembrando que os rodízios móveis e fixos devem ser instalados em pares e na parte lateral.



Instale as laterais de sustentação usando parafusos para conectar elas com a base e as bandejas do meio e superior. Lembrando de deixar 2 orifícios sem parafuso para a instalação da alça. A seguir, instale a alça auxiliar de transporte aparafusando com 2 parafusos.



Por último, faça a instalação do painel de fundo utilizando 4 parafusos M6x12.



Termo de Garantia FORTG

- O prazo de garantia é de 03 (três) meses, já incluso o período legal. O prazo de garantia inicia da data da compra pelo consumidor final, que deve ser comprovada mediante apresentação da nota fiscal de compra.
- A garantia será concedida na forma acima descrita, somente nos postos de serviços autorizados.
- A garantia se restringe exclusivamente à substituição e conserto de quaisquer peças com defeito de fabricação, observando os termos da lei e deste manual.
- A garantia só estará assegurada se as peças consideradas defeituosas forem substituídas pela Assistência Autorizada FORTG, mediante análise que revele, satisfatoriamente para o fabricante, a existência do defeito de fabricação reclamado.
- Os termos desta garantia não serão aplicáveis a nenhum produto que venha apresentar defeito decorrente de uso inadequado, negligência ou acidente, ou ainda, que tenha sido reparado ou alterado fora de uma Assistência Autorizada FORTG.
- Peças que apresentem desgaste natural decorrente do uso não têm cobertura da garantia.

CANCELAMENTO DA GARANTIA:

- Danos decorrentes de mau uso ou acidente causado pelo proprietário ou terceiro.
- Danos decorrentes de caso fortuito ou força maior.
- Uso em desacordo com o manual de instrução, operação e manutenção do fabricante.
- Violações ou consertos feitos fora da assistência técnica FORTG.
- Transporte e armazenamento inadequado.

Observamos o direito de alterar as especificações e/ou as ilustrações neste manual, assim como termo de garantia, sem aviso prévio e sem incorrer na obrigação de efetuar as mesmas modificações nos produtos anteriormente vendidos.



CENTRAL DE ATENDIMENTO

11 3508 9979

Horário de Funcionamento:
de Segunda à Sexta-feira das 8h às 18h

✓ sac@fortg.com.br