


# SUMÁRIO

<b>1. Introdução</b>	<b>02</b>
<b>2. Informações Técnicas</b>	<b>03</b>
<b>3. Informações de Segurança</b>	<b>04</b>
<b>4. Instalações e Ajustes</b>	<b>08</b>
<b>5. Instruções de Operação</b>	<b>11</b>
<b>6. Cuidados com seu equipamento</b>	<b>18</b>
<b>7. Problema, Causa e Solução</b>	<b>19</b>
<b>8. Termos de Garantia</b>	<b>23</b>

A thick grey horizontal bar at the bottom of the page, matching the one at the top.

## **1. Introdução**

Agradecemos a preferência por adquirir um produto FORTG! Nosso objetivo é fornecer produtos de alta qualidade que satisfaçam as expectativas de nossos clientes, principalmente em custo-benefício.

Recomendamos a leitura deste manual para melhor conhecimento da estrutura, métodos para operação e demais detalhes para máximo aproveitamento e segurança. Proteja-se e a terceiros observando todas as diretivas de segurança do equipamento. O não cumprimento das instruções pode resultar em acidentes e danos permanentes à sua ferramenta FORTG.

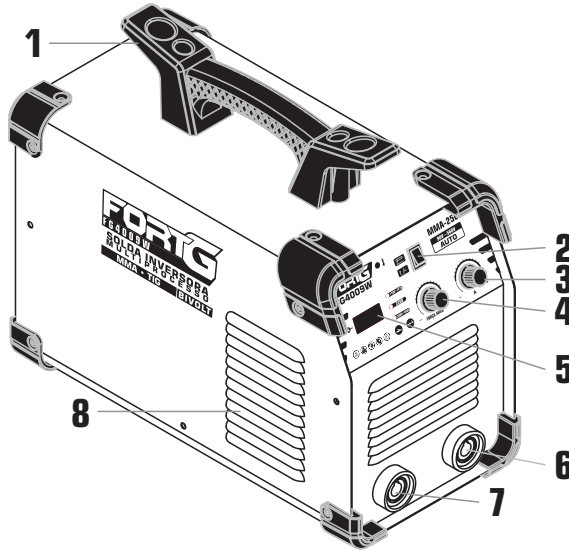
As informações a seguir não compõem parte de nenhum contrato.

Os dados aqui expostos foram obtidos no processo de produção e uso do equipamento, bem como de outras fontes. Ademais, devido a um contínuo programa de pesquisa e desenvolvimento, reservamo-nos o direito de alterar especificações que constam neste manual sem aviso prévio. Portanto, cabe ao próprio usuário a responsabilidade de averiguar se o equipamento ou processo descrito é apropriado para a finalidade pretendida.

Ao receber o seu produto FORTG verifique ao desembalar se o produto sofreu alguma avaria durante o transporte. Em qualquer eventualidade, contate-nos em tempo hábil antes de colocar em funcionamento.

**Vide a última página desse manual para informações de garantia.**

## 2. Informações Técnicas



**1. ALÇA DE TRANSPORTE**

**2. BOTÃO SELETOR DE PROCESSO**

**3. BOTÃO SELETOR DE AJUSTE DE CORRENTE**

**4. BOTÃO SELETOR DE FORÇA DE ARCO**

**5. DISPLAY DIGITAL**

**6. CONECTOR NEGATIVO**

**7. CONECTOR POSITIVO**

**8. VENTILAÇÃO**

### MÁQUINA DE SOLDA MMA TIG 250A BIVOLT FG4009W FORTG

<b>Modelo</b>	FG4009W
<b>Tipos de Processo</b>	MMA • TIG
<b>Tensão</b>	127/220/380/440V~
<b>Frequência</b>	60 Hz
<b>Corrente de Entrada</b>	57A • 40A • 23A • 32A
<b>Tensão no vazio</b>	73V • 18V
<b>Eficiência</b>	80%
<b>Fator de Força</b>	0.73
<b>Corrente Máxima de Solda</b>	MMA: 20-250A • 20-120A TIG: 20-250A • 20-120A
<b>Ciclo de Trabalho</b>	MMA: 250@25% • 100@100% TIG: 125@60% • 100@100%
<b>Classe de Isolação</b>	IP21S
<b>Classe de Proteção</b>	F
<b>Diâmetro do eletrodo:</b>	de 2.5 até 5mm
<b>Dimensões</b>	465x255x370mm
<b>Peso</b>	9.8 kg

## 3. Informações de Segurança



**LEIA O MANUAL**



**USE PROTEÇÃO AURICULAR  
E RESPIRATÓRIA**



**USE MÁSCARA DE SOLDA**



**USE BOTAS DE SEGURANÇA**



**PRODUTO RECICLÁVEL**



**VERIFIQUE SEMPRE SE  
OS CABOS ESTÃO EM  
PERFEITAS CONDIÇÕES**



**NÃO INSTALE/TROQUE  
ACESSÓRIOS COM A  
FERRAMENTA CONECTADA**



**PRODUTO COM  
ATERRAMENTO**



**USE LUVAS DE SEGURANÇA**



**ALERTA DE SEGURANÇA**



**RISCO DE CHOQUE ELÉTRICO**



**ISOLAMENTO DUPLO**



**PODE EMITIR GASES  
E FUMOS PERIGOSOS**



**PRODUTO QUE PODE  
SOBREAQUECER E  
CAUSAR QUEIMADURAS**



**NÃO DEVE SER DESCARTADO  
EM LIXO DE RESÍDUOS**



**INDICAÇÃO DE  
SOBRETENPERATURA**

Hz • Hertz | W • Watts | min. • Minutos | U • Tensão (U<sub>0</sub>=Vazio • U<sub>1</sub>=Primária • U<sub>2</sub>=Trabalho)  
V • Volts | A • Amperes | ~ • Corrente alternada | — • Corrente contínua  
IP • Grau de Proteção | X • Ciclo de Trabalho | % • Porcentagem | 1~ • Tensão Monofásica Alternada

FABRICADO NA CHINA SOB O PADRÃO DE QUALIDADE FORTG

### AVISO

A falha em seguir todos os avisos de segurança pode resultar em choque elétrico, incêndio, dano permanente à ferramenta e/ou ferimentos graves ao operador. Siga as instruções deste manual. Não permita que a familiaridade ou a confiança no produto (adquiridas com o uso repetitivo) substitua a aderência estrita às normas de segurança do produto em questão. **Salve todos avisos e instruções para futuras referências.**

**Segurança da área de trabalho:**

- Mantenha o produto em uma área limpa, organizada e iluminada. Uma área desordenada ou escura pode ser um convite a acidentes.
- Mantenha a ferramenta limpa, livre de óleo e de graxa.
- Não opere ferramentas elétricas em atmosferas explosivas, como na presença de líquidos, gases e pós inflamáveis. Mesmo produtos a bateria são produtos elétricos que podem criar faíscas nesses ambientes.
- Este equipamento não pode ser exposto à chuva. Água entrando em uma ferramenta elétrica aumentará o risco de choque elétrico.
- Mantenha distância de espectadores e crianças enquanto operando a ferramenta. Isso pode evitar distrações e acidentes desnecessários.
- Observe o ambiente de trabalho atentamente. Muitos ambientes podem ter encanamentos, eletricidade, radiadores, refrigeradores. Evite a exposição desnecessária a choques elétricos ou vazamentos.

**Segurança Elétrica:**

- Tenha cuidado com o cordão/cabo de energia, não use-o para carregar a ferramenta, não puxe-o ou desconecte a ferramenta por ele, isso pode partir o cabo. Também o mantenha longe de superfícies que possam conter óleos, calor e objetos cortantes. Isso pode ocasionar tanto o dano a sua ferramenta e descargas elétricas.
- Os plugues devem corresponder à tomada. Nunca modifique-o de forma alguma. Não faça uso de quaisquer plugues adaptadores com ferramentas elétricas aterradas. Plugues não modificados e tomadas correspondentes reduzirão o risco de choque elétrico.
- Ao operar uma ferramenta elétrica ao ar livre, use um cabo de extensão adequado. O uso de um cabo para uso externo reduz o risco de choque elétrico. Em locais com umidade, por exemplo, você pode usar uma corrente residual de alimentação protegida por dispositivo (RCD), isso reduz o riscos de choque elétrico.

## **Segurança Pessoal**

- Não faça uso de qualquer ferramenta quando sob efeito de medicações controladas, álcool e substâncias ilícitas. Isso diminui suas habilidades motoras e mentais, fazendo com que acidentes possam ocorrer.
- Não execute outros trabalhos enquanto operando a ferramenta. Fique sempre alerta observe o que está fazendo e use o bom senso ao operar a ferramenta. Evite usar a máquina cansado, isso pode causar acidentes.
- Mantenha os equipamentos de proteção individual (EPIs) sempre ao alcance e em perfeito estado para serem utilizados.
- Para a segurança do operador, a FORTG recomenda que não se opere esta ferramenta vestindo roupas largas, com mangas ou partes que podem se prender à ferramenta. Use máscara para proteger-se de resíduos, prenda cabelos longos, sapatos de segurança antiderrapantes, macacão, luvas, protetor auricular e máscara de solda.

**ATENÇÃO:** Óculos do dia-a-dia não são óculos de segurança/máscara de solda e não protegem os olhos do operador. Utilize óculos de segurança/máscara de solda por cima de lentes de grau, se necessário.

## **Usos e cuidados com a máquina**

- Não force a ferramenta a executar trabalhos para os quais não foi fabricada.
- Não faça qualquer modificação ou troca de peça no equipamento. Caso seja necessário, entre em contato com a assistência mais próxima.
- Nunca use acessórios ou ferramentas danificadas. Verifique sempre sua ferramenta antes do uso.
- Não ligue a máquinas elétricas com o interruptor travado, isso pode causar acidentes.
- Desligue o equipamento através do botão de Liga/Desliga antes de desconectar da tomada.
- Caso tenha feito algum ajuste na máquina, como troca de garras ou tochas, verifique se encaixaram corretamente e não tenha nada fora do lugar.

**Serviço**

- Ferramentas de Solda podem causar fogo ou explosão, não solde próximo a materiais inflamáveis, em locais fechados ou com pouca corrente de ar.
- As fagulhas também podem causar incêndio, por isso, mantenha sempre um extintor em um local próximo. Evite locais que possam possuir compressores ou cilindros.
- Máquinas de solda superaquecem ou produzem calor excessivo durante o uso. Use sempre roupas e proteção para os membros adequada para evitar queimaduras.
- Nunca toque a ponta de contato da tocha quando esta estiver quente.
- Esta máquina pode emitir campos eletromagnéticos, é importante que portadores de marca-passo e outros dispositivos implantados mantenham distância da máquina de solda.
- Máquinas de solda podem emitir radiação de alta frequência que causam interferência em rádios, tvs, computadores, celulares entre outros aparelhos eletrônicos.
- Utilize sempre máscara de solda com o filtro do visor correto para realizar cada processo com a máquina. Nunca olhe diretamente para o arco de solda sem a devida proteção para os olhos, sob o risco de prejudicar a visão permanentemente.
- Utilize luvas de proteção durante todo o processo. As luvas protegem as mãos contra raio ultravioleta, o calor direto da chama e eventuais fagulhas ou respingos de solda.
- Quando a solda for realizada na posição acima da cabeça, utilize um capacete para proteger a cabeça e o pescoço.
- Recomenda-se o uso de botas industriais quando estiver operando a máquina.

## 4. Instalações e Ajustes

### Verificando e montando os componentes de sua Máquina de Solda

Primeiramente é importante verificar todos os itens que compõe sua máquina de solda, e como pode ser feito a montagem.

#### Esta máquina de solda acompanha:

- 1 Máquina de Solda
- 1 Porta Eletrodo
- 1 Garra Negativa
- 1 Escudo de Solda
- 1 Escova de Aço Carbono

#### Instalação

- Deixe o equipamento com no mínimo 30cm de distância de qualquer objeto ou parede para um bom fluxo de ar.
- Use uma caixa de distribuição com disjuntor ou fusível apropriado, e devidamente aterrada para melhorar a performance e segurança.
- Coloque o equipamento sempre próximo a fonte de alimentação, evite o uso de extensões.
- Este equipamento deve ser colocado em uma superfície plana e que possua no máximo 15° de inclinação.

### **AVISO**

A potência de indução é um equipamento com compensação de tensão de alimentação. Quando a tensão se move entre  $\pm 15\%$  da tensão nominal, a máquina ainda pode funcionar normalmente. Caso seja necessário o uso de um cabo longo, para evitar que a tensão caia, use um cabo de seção. Se o cabo for muito longo, pode afetar o desempenho do sistema de energia. Então sugerimos você use a máquina da forma que ela foi construída.



## Observações para o Uso

Certifique-se de que a entrada de ar da máquina não esteja bloqueada ou coberta, para que o sistema de refrigeração não funcione.

Use um cabo de indução cuja seção não seja inferior a 6 mm<sup>2</sup> para conectar a carcaça ao terra. O caminho é do parafuso de conexão à terra na parte traseira para o dispositivo de aterramento.

## Ajustando Tochas, Porta Eletrodo ou Garra Negativa

Certifique-se de que o cabo, suporte e plugue de fixação foram conectados com o terra. Coloque o plugue de fixação no soquete de fixação na polaridade “-” e aperte-o no sentido horário.

Coloque o plugue de fixação do cabo no soquete de fixação de polaridade “+” no painel frontal, aperte-o no sentido horário, e o grampo terra no outro terminal prende a peça de trabalho.

Preste atenção à polaridade de conexão, as máquinas de solda DC tem duas formas de conexão: **Conexão Positiva e Conexão Negativa**.

**Conexão Positiva:** Conecte o suporte na polaridade “-”, enquanto a peça de trabalho com a polaridade “+”.

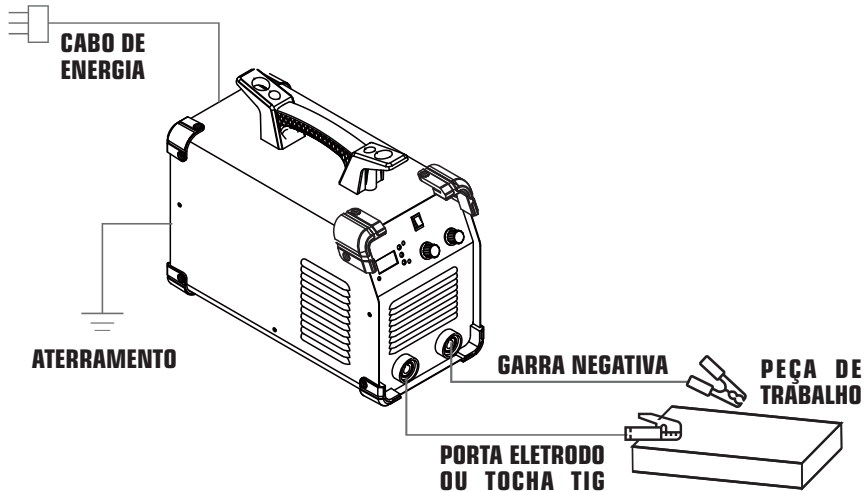
**Conexão Negativa:** Conecte a peça de trabalho com a polaridade “-”, e o suporte com a polaridade “+”.

Escolha a maneira adequada de acordo com as demandas de trabalho. Se a escolha for inadequada, poderá causar arco instável, mais respingos e/ou conglutinação. Se tais problemas ocorrerem, altere a polaridade do plugue de fixação.

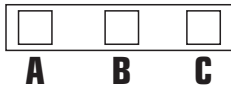


\*imagens ilustrativas

De acordo com a grade de tensão, conecte o cabo de força na caixa de tensão com referência a voltagem da máquina. Verifique para que não haja erros de escolha de tensão imprópria. Após feitos todos esses ajustes, você pode começar a trabalhar com a máquina de solda.



## CONFIGURANDO A TENSÃO



Essa máquina tem a possibilidade de configuração da tensão a ser usada. Ela possui um disjuntor que deve ser configurado de acordo com a necessidade do operador, antes de qualquer uso. A máquina pode ser configurada nas seguintes tensões:

**127V monofásico** (ligar fios no A/B ou B/C ou A/C)

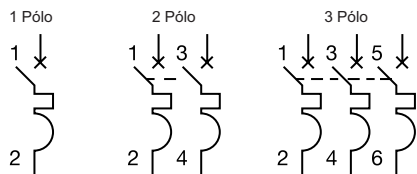
**220V monofásico** (ligar fios no A/B ou B/C ou A/C)

**220V trifásico** (ligar fios 1 em cada conexão A/B/C)

**380/440V trifásico** (ligar fios 1 em cada conexão A/B/C)

Basta seguir o esquema a seguir para fazer os encaixes de conexão nessas tensões.

## DETALHES DE CIRCUITO



### Especificações Técnicas:

Tensão: 127~440V

Corrente: 1, 2, 4, 6, 10, 12, 16, 20, 25, 32, 40, 50, 63A

Curva de circuito: B, C ou D

Capacidade Curta do Circuito: 6kA

Frequência: 50/60Hz

Classe de limite de energia: 3

Impulso de Voltagem: 6.2kV

Resistência Eletro Mecânica: 4000 ciclos

Tipo de terminal: Terminais com garra

Capacidade de conexão: conector rígido até 25mm<sup>2</sup>

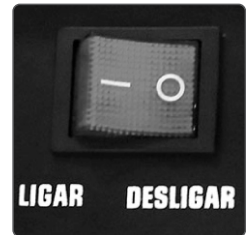
Montagem: trilho DIN

## 5. Instruções de Operação

### Botão Liga/Desliga

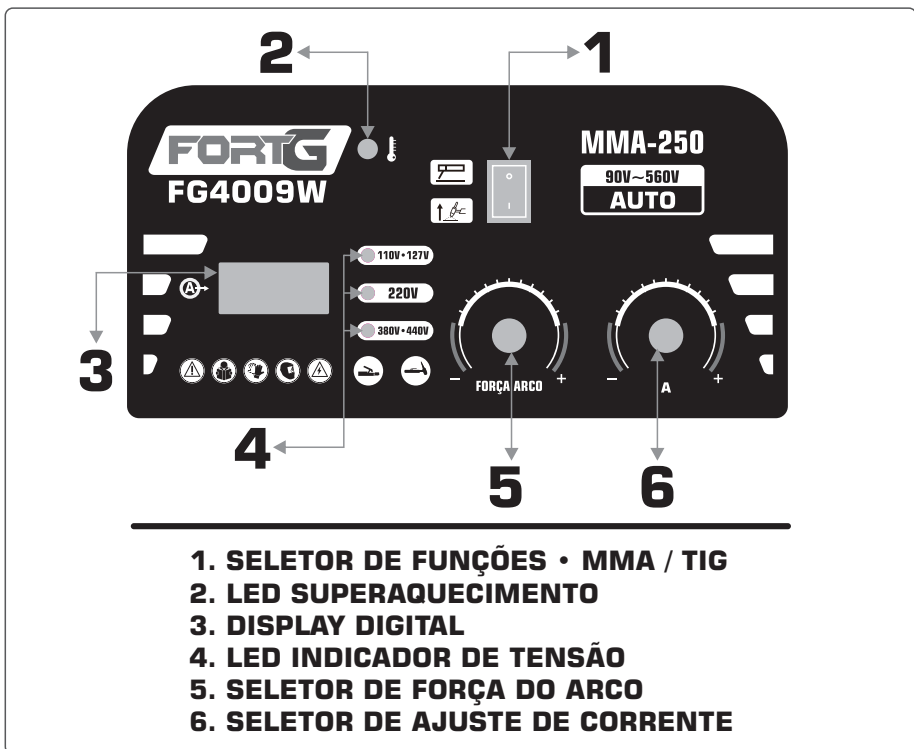
Para ligar a máquina: Pressione o botão liga/desliga na posição "I", botão está localizado na parte de trás da máquina.

Para desligar a máquina: Pressione o botão liga/desliga na posição "0".



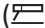

### Conhecendo o Painel Frontal de Funções

Abaixo o Painel Frontal e todas as suas funções:



1. SELETOR DE FUNÇÕES • MMA / TIG
2. LED SUPERAQUECIMENTO
3. DISPLAY DIGITAL
4. LED INDICADOR DE TENSÃO
5. SELETOR DE FORÇA DO ARCO
6. SELETOR DE AJUSTE DE CORRENTE

### Usando o Seletor de Funções MMA TIG

Representados pelos símbolos MMA () e TIG () no seletor de funções.

Para selecionar a função desejada, basta pressionar o botão para cima "0" (MMA) e para baixo "1" (TIG).

### **Escolhendo os Acessórios**

O tipo de processo e máquina indicará se você terá que usar Porta Eletrodo, Tocha, Tocha TIG Lift, com a Garra Negativa. Sendo no polo positivo e negativo. Por isso é muito importante que você verifique, antes de qualquer configuração, o tipo de máquina que está trabalhando.

**O modelo FG4009W trabalha com os processos de soldagem MMA e TIG.**

## **Tipos de Processos de Soldagem**

### **Eletrodo revestido • MMA**

De baixo custo e simples operação, o eletrodo revestido (também conhecido como arco manual) é a forma mais comum de solda. Nesse tipo de operação, o eletrodo é consumido formando o cordão de solda, protegido contra contaminações do ar atmosférico pela atmosfera gasosa e a escória. Pode ser realizado em locais de difícil mobilidade ou acesso e em diversos materiais. Sendo o método de soldagem mais flexível, se comparado aos outros métodos. Exemplo de materiais: Aço inoxidável, Alumínio, Ferro fundido, Níquel e Cobre.

O MMA é o nome dado ao processo de soldagem feita de forma manual com eletrodo revestido. Este é um processo através do arco elétrico, que queima entre um eletrodo consumível e a peça de trabalho.

Indicado para serviços que não exijam um acabamento fino, devido ao fato de formar resíduos da fusão de materiais, também chamado de escória. Este método é de fácil aprendizado e de baixo custo, sendo indicado para profissionais menos gabaritados ou uso doméstico.

### **TIG**

Processo de soldagem de arco elétrico, feito entre a peça sendo soldada e o eletrodo de tungstênio, que se mantém. Este tipo de soldagem TIG (Gás Inerte de Tungstênio), posiciona-se um gerador de faísca entre o eletrodo e a peça.

Sua principal vantagem é o acabamento do cordão de solda e menor aquecimento da peça de trabalho, sendo um processo de excelente qualidade. Porém, esse tipo de solda é aconselhada para profissionais já gabaritados e com mais experiência. Utilizada em chapas com 6mm ou mais de espessura.

### **Utilizando a Máquina de Solda**

Primeiramente deve ser feita a instalação dos cabos em seus respectivas conexões, Porta eletrodo do lado +, e garra negativa do lado -. Aperte o Seletor de Funções de Soldagem na posição "0".

### **Preparando a peça de trabalho**

Mantenha as peças a serem soldadas em uma superfície estável, fixas ou firmes de acordo com o local de trabalho.

Limpe a superfície do metal base, deixe-o livre de sujeiras ou oxidações.

Em caso de peças mais grossas, faça chanfros e solde em multi camadas.

### **Manipulando o Porta Eletrodo, Tocha e Garra Negativa**



#### **ATERRAMENTO**

A Garra Negativa é utilizada para conexão terra (fazer o retorno da corrente para a máquina), em processos de soldagem. Acoplada à máquina de solda e impede que a corrente elétrica gerada, superaqueça a ferramenta, descole, derreta ou queime durante a operação de trabalho. Sendo assim a garra negativa é conectada a peça de trabalho para fechar o circuito.



#### **MMA**

O Porta eletrodo tem a função de fixar o eletrodo e transmitir por condução a corrente elétrica que vem da máquina de solda. Para encaixar o eletrodo, basta apertar o botão de abertura da garra e posicionar o eletrodo de forma que ele fique em uma inclinação favorável (ideal é trabalhar com os ângulos de 45° ou 90°) ao trabalho com o eletrodo.



# TIG

A tocha de soldagem direciona a alimentação de arame e os fluxos de corrente elétrica e gás de proteção para a poça de fusão. A tocha é composta de um cabo de cobre para a passagem da corrente elétrica, um conduíte e uma mangueira, respectivamente para direcionar o arame e o fluxo de gás. **\*Esse produto NÃO acompanha uma tocha TIG lift.**

## Efetuando a solda

Ao ligar máquina, o display apresentará a corrente atual.

Faça o ajuste da corrente de acordo com a sua necessidade.

Como base para ajuste de amperagem use o calculo, a seguir:

**Espessura da Bitola (mm) x 40 (V) = Amperagem**

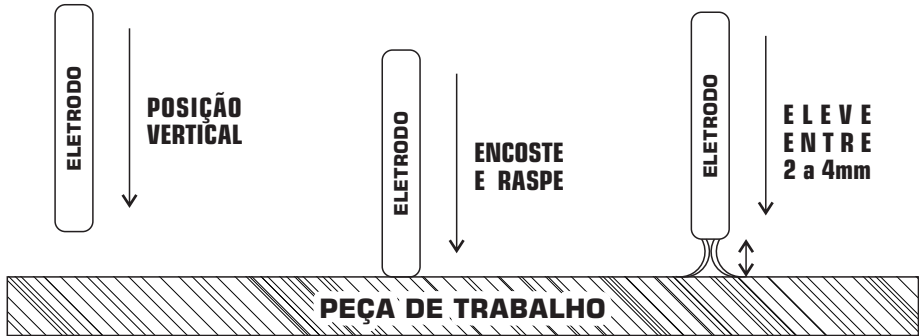
**Exemplo: 2.5mm x 40 = 100A; 5mmx40=200A.**

Obs.: Este cálculo é apenas uma estimativa, o ideal é conferir no eletrodo quais são as amperagens ideais para seu trabalho. Elas podem variar devido a qualidade do seu eletrodo adquirido.

ELETRODO • BITOLA • AMPERAGEM • CHAPA	
E6013/46 • 2 mm • 35~60A • 2 mm	E7018/48 • 2 mm • Indisponível
E6013/46 • 2.5 mm • 55~90A • 2~ 2.50 mm	E7018/48 • 2.50mm • 65~100A • 2~2.50 mm
E6013/46 • 3.25 mm • 100~130A • 3~4 mm	E7018/48 • 3.25mm • 110~165A • 3~4 mm
E6013/46 • 4 mm • 130~180A • 4~5 mm	E7018/48 • 4 mm • 150~220A • 4~5 mm
E6013/46 • 4.8 mm • 150~230A • 5~8 mm	E7018/48 • 4.80 mm • 200~275A • 5~8 mm
E6013/46 • 6 mm • 250~350A • 6~12 mm	E7018/48 • 6 mm • 320~400A • 6~12 mm

O botão de acionamento do arco é usado para ajustar a função de soldagem, especialmente no arranjo de baixa corrente, que é cooperado com o botão de ajuste da corrente de soldagem, eles podem ajustar a corrente do arco e estar fora de controle do botão de ajuste da corrente de soldagem. Assim, a máquina pode gerar uma energia eficiente regulando a corrente para obter o efeito necessário.

## Manipulando o Eletrodo



Na soldagem com eletrodo revestido existem três maneiras básicas de se realizar a soldagem.

**Movimente o "mergulho" do eletrodo em direção à poça de fusão para manter o comprimento de arco constante.** Sendo assim, a velocidade do mergulho deve ser igual a velocidade de fusão do eletrodo, sendo assim importante a corrente de soldagem estar correta.

**Translação do eletrodo ao longo do eixo do cordão com a velocidade de soldagem.** Na ausência do terceiro movimento (tecimento), a largura do cordão deve ser cerca de 2 a 3 mm maior que o diâmetro do eletrodo quando uma velocidade de soldagem adequada é usada.

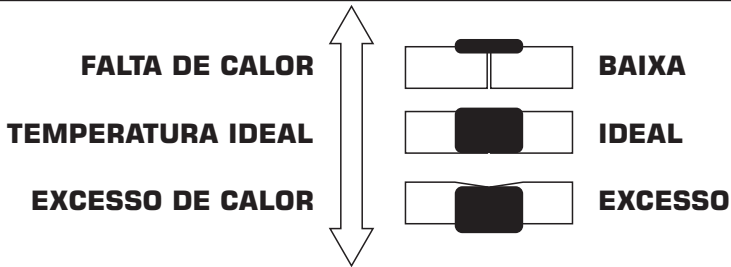
**Deslocamento lateral do eletrodo em relação ao eixo do cordão (tecimento).**

É o movimento utilizado para se depositar um cordão mais largo, fazendo a flutuação da escória, que garante a fusão das paredes laterais da junta e tornar a variação de temperatura mais suave durante o processo. O tecimento deve ser restrito a amplitudes inferiores a 3 vezes o diâmetro do eletrodo.

O posicionamento do eletrodo e sua movimentação em uma aplicação dependerão das características da peça a ser trabalhada e experiência do operador.

Para garantir a produtividade deve se utilizar o eletrodo específico para o material trabalhado e com dimensões compatíveis com a amperagem oferecida pela sua máquina.

**Controle de Calor x Penetração**



FALTA DE CALOR: AUMENTE A AMPERAGEM OU SOLDE MAIS DEVAGAR.  
 EXCESSO DE CALOR: ABAIXE A AMPERAGEM OU SOLDE MAIS RÁPIDO.

**Tecimento com a Tocha**

A tocha facilita o processo de alimentação e garante em alguns casos a mão livre de apoiar o material para solda. O processo de soldagem envolve habilidade e uma precisão do operador que muitas vezes é prejudicada por envolver a coordenação entre aquecer o eletrodo e fazer o tecimento dele na peça de trabalho. Muitas dessas tochas garante esses dois processos de forma simultânea. Os tipos de tochas de solda são variados de acordo com o tipo de soldagem.

**JUNÇÃO • JUNTA**





## AVISO

**Ciclo de trabalho** é a base para dimensionarmos o rendimento de uma máquina de solda em comparação o tempo de serviço com o trabalho, a ser realizado. Essa informação pode ser verificada na tabela de sua maquiná de acordo com o tipo de processo escolhido para trabalho (MMA, MIG/MAG, TIG etc).

Ex. : Uma máquina possui **200A**, porém essa amperagem só pode ser atingida com o Ciclo de Trabalho em **60%**. Sendo assim, a máquina trabalha em **10 minutos** = **6 minutos** de trabalho e **4 minutos** de descanso. Para trabalhar com **100%** da ferramenta, será necessário diminuir a Amperêgem ao ponto que ela não precise de descanso (no caso desse exemplo seria **120A**).

### Se a máquina estiver sendo usada no modo de controle remoto

Certifique-se de que a posição do botão controle remoto esteja na posição "LIGADO".

Insira o plug do controle remoto no soquete de controle remoto.

Caso não esteja sendo usado, deixe o botão controle remoto na posição DESLIGADO, ou a corrente não será ajustável no painel.

### Escova de Aço Carbono com Martelo embutido

O processo de soldagem sempre produz material de sobra do componetes químicos que revestem o eletrodo, isso é conhecido como escória ou casca. Esse material tem que ser eliminado após uma soldagem para não comprometer a qualidade, pois caso seja resoldado o local esses componentes se misturam a solda e comprometem a integridade da solda. Sendo assim, faz se necessário, o uso de um martelo para retirar a escória a grosso modo, uma escova de aço para retirar os pigmentos que ficam na solda.



## 6. Cuidados com seu equipamento

### Manutenção, Limpeza e Transporte

- Sempre mantenha seu equipamento desligado e desplugado de qualquer fonte de energia para qualquer tipo de manutenção, inspeção ou limpeza.
- Se for necessária a troca de qualquer peça da ferramenta, que não seja, garra negativa, porta eletrodo e/ou tocha, entre em contato com a assistência técnica autorizada FORTG.
- Caso o cabo de alimentação seja danificado e precise de uma troca, entre em contato com a assistência técnica autorizada FORTG.
- Para limpeza, sempre use panos ou escovas secas. Nunca use qualquer tipo de químico ou água, isso pode danificar a máquina e causar acidentes.
- A ferramenta possui saídas de ventilação sendo necessária sua limpeza periodicamente. A obstrução dessas saídas pode ocasionar danos a sua ferramenta. Use panos secos e escovas para retirar a poeira. Qualquer limpeza mais drástica ou lubrificação deve-se entrar em contato com a assistência técnica.
- Por se tratar de um produto com cabo de alimentação o ideal é que o fio seja enrolado de forma que não parta e preserve as conexões, evitando que seja necessária sua troca.



- A armazenagem da ferramenta deve ser feita em um ambiente que seja seco, pois a ferramenta não pode ser molhada. Guarde-a longe de crianças e animais.
- Regularmente inspecione peças que acompanham sua ferramenta, caso alguma tenha rachaduras ou a superfície esteja danificada, entre em contato com a assistência técnica autorizada FORTG e faça a reposição da peça.
- Sempre que for transportar a ferramenta carregue-a pelo corpo ou alça/empunhadura apropriada, nunca por fios ou peças móveis.

## 7. Problema, Causa e Solução

PROBLEMA	SOLUÇÃO
<p>Indicador do interruptor de energia não está acesso, ventilador não está funcionando e não há saída de soldagem</p>	<ul style="list-style-type: none"> <li>• Certifique-se se o interruptor está fechado.</li> <li>• Certifique-se se a rede de arame (que está conectado com o cabo de entrada) está funcionando.</li> <li>• Se a resistência ao senso-calor (4 pedaços) está quebrada. (24V transmissão tem problema).</li> <li>• Placa fonte de energia (placa inferior tem problema, no DC537V nenhuma tensão de saída).             <ul style="list-style-type: none"> <li>a) Se o circuito da ponte de silicone estiver quebrada, o cabo está solto.</li> <li>b) Parte da placa está queimada.</li> <li>c) Verifique o cabo entre o interruptor de ar e da placa fonte de energia, placa de energia entre a placa MOS.</li> </ul> </li> <li>• Se a fonte de energia controlada na placa de controle tiver problema (contate o distribuidor ou fabricante).</li> </ul>
<p>Ventilador está funcionando e o indicador de anormalidade está acesso, mas não há saída de soldagem</p>	<ul style="list-style-type: none"> <li>• Cheque se os componentes estão mal conectados.</li> <li>• Verifique se o conector do terminal de saída está quebrado e mal conectado.</li> <li>• Talvez o circuito inversor esteja com falha;</li> <li>• Puxe o cabo de energia do transformador principal (próximo ao ventilador VH-07), que está no quadro MOS, em seguida abra máquina novamente.</li> </ul> <p>(1) se o indicador de anormalidade ainda continuar acesso, alguns dos quadros de MOS estão danificados, verifique e substitua.</p> <p>(2) se o indicador de anormalidade não estiver acesso:</p> <ul style="list-style-type: none"> <li>a. Talvez a placa do meio do transformador está danificada, medir o volume do coeficiente primário e de volume Q do transformador pela ponte de indutância.</li> </ul>

PROBLEMA	SOLUÇÃO
<p>Ventilador está funcionando e o indicador de anormalidade está acesso, mas não há saída de soldagem</p>	<p>Volume primário é o circuito paralelo, <math>L=1.2-2.0Mh, Q&gt;40</math>            Se o volume de indutância e volume de <math>Q</math> forem baixos, substitua-os.            b. Talvez alguns tubos do retificador secundário do transformador estão quebrados. Verifique e substitua o tubo do retificador.</p> <ul style="list-style-type: none"> <li>• Talvez o circuito de retorno esteja com falha.</li> </ul>
<p>Indicador do interruptor de energia não está acesso, ventilador não está funcionando e não há saída de soldagem</p>	<p>Verifique-se que o interruptor de energia está fechado.            Certifique-se de que a rede de arame eletrificado (o que está conectado com o cabo de entrada) está funcionando.</p>
<p>Indicador de energia está acesso, ventilador não está funcionando e não há saída de soldagem.</p>	<ul style="list-style-type: none"> <li>• Talvez a conexão de energia esteja incorreta a 380V, causando um circuito de proteção. Conecte a 220V e opere a máquina novamente.</li> <li>• Se a energia a 220V não estiver estabilizada (cabo de entrada muito fino) ou o cabo de entrada esteja conectado ao eletrificador causando um circuito de proteção. Aumente a sessão do cabo de entrada e aperte com firmeza. Feche a máquina de 5-10 minutos e depois abra-a novamente.</li> <li>• Abrir e fechar o interruptor de energia em um curto período causa circuito de proteção. Feche a máquina e depois abra-a novamente após 10 minutos.</li> <li>• Se os cabos afrouxaram entre o interruptor de energia e a placa fonte de energia, aperte-os novamente.</li> </ul>

PROBLEMA	SOLUÇÃO
<p>O ventilador está funcionando, a corrente de soldagem não está estabilizada ou fora de controle potencial, a corrente pode estar oscilante entre baixa e alta</p>	<ul style="list-style-type: none"> <li>• Se a qualidade de potência 1K está ruim, troque-a.</li> <li>• Se o terminal de saída estiver quebrado, terá má conexão.</li> </ul>
<p>Ventilador está funcionando, o indicador não está normal e não há luz acesa e não há saída de soldagem</p>	<ul style="list-style-type: none"> <li>• Cheque se os componentes estão mal conectados.</li> <li>• Verifique se o conector do terminal de saída está quebrando o circuito e se há mal conexão.</li> <li>• Verifique se a voltagem entre o painel de energia e a placa MOS (VH-07) é de 380V.</li> <li>• Se o indicador verde não está acesso na placa de energia MOS, entre em contato com o vendedor ou a empresa para substituí-lo.</li> <li>• Se houver alguma dúvida em relação ao controle de circuito, entre em contato com o vendedor ou com a empresa para substituí-lo.</li> </ul>
<p>Ventilador está funcionando, o indicador anormal está acesso, mas não há saída de soldagem</p>	<ul style="list-style-type: none"> <li>• Talvez o excesso de corrente de proteção está funcionando, feche a máquina e espere. Quando o indicador anormal estiver desligado, abra a máquina novamente.</li> <li>• Talvez a proteção superaquecida esteja trabalhando, espere por 2-3 minutos.</li> <li>• Talvez o circuito inversor esteja com falha, puxe o cabo de energia do transformador principal, (perto do ventilador VH-07), que está no quadro MOS, depois abra a máquina novamente.</li> </ul>

PROBLEMA	SOLUÇÃO
<p>Ventilador está funcionando, o indicador anormal está acesso, mas não há saída de soldagem</p>	<p>a) Se o indicador anormal ainda continua acesso, algumas placas MOS podem estar danificadas. Verifique e substitua-as.</p> <p>b) Se o indicador anormal não está acesso:</p> <ol style="list-style-type: none"> <li>1. Talvez o transformador do meio da placa esteja danificado, meça o volume de indutância primária e o volume Q do transformador principal da ponte de indutância.</li> <li>2. Volume primário é o circuito paralelo, <math>L=1.2-2.0Mh</math>, <math>Q \sim 40</math></li> </ol> <p>Se o volume de indutância e o volume Q estiverem baixo, substitua-os.</p> <ol style="list-style-type: none"> <li>3. Talvez alguns tubos do retificador secundário estejam quebrados, verifique e substitua o cabo do retificador:</li> </ol> <ul style="list-style-type: none"> <li>• Talvez o circuito de retorno esteja com falha.</li> </ul>

## **8. Termos de Garantia**

- O prazo de garantia é de 6 (seis) meses, sendo 03 (três) meses de garantia legal mais 03 (três) meses de garantia concedida pela FORTG. O prazo de garantia inicia da data da compra pelo consumidor final, que deve ser comprovada mediante apresentação da nota fiscal de compra.
- A garantia será concedida na forma acima descrita, somente nos postos de serviços autorizados.
- A garantia se restringe exclusivamente à substituição e conserto de quaisquer peças com defeito de fabricação, observando os termos da lei e deste manual.
- A garantia só estará assegurada se as peças consideradas defeituosas forem substituídas pela Assistência Autorizada FORTG, mediante análise que revele, satisfatoriamente para o fabricante, a existência do defeito de fabricação reclamado.
- Os termos desta garantia não serão aplicáveis a nenhum produto que venha apresentar defeito decorrente de uso inadequado, negligência ou acidente, ou ainda, que tenha sido reparado ou alterado fora de uma Assistência Autorizada FORTG.
- Peças que apresentem desgaste natural decorrente do uso não têm cobertura da garantia.

## **Cancelamento da Garantia**

- Danos decorrentes de mau uso ou acidente causado pelo proprietário ou terceiro.
- Danos decorrentes de caso fortuito ou força maior.
- Uso em desacordo com o manual de instruções, operação e manutenção do fabricante.
- Violações ou consertos feitos fora da assistência técnica autorizada FORTG.
- Transporte e armazenamento inadequado.

Observamos o direito de alterar as especificações e/ou as ilustrações neste manual, assim como termo de garantia, sem aviso prévio e sem incorrer na obrigação de efetuar as mesmas modificações nos produtos anteriormente vendidos.

**CONTATE A FORTG:**

**CENTRAL DE  
ATENDIMENTO**  
**11 3508 9979**  
Horário de Funcionamento:  
de Segunda à Sexta-feira das 8h às 18h  
✓ **sac@fortg.com.br**

GurgelMix Máquinas e Ferramentas S.A.  
Avenida Alagoas, 1193, Jardim Paulista - Franca-SP - 14401-402  
Telefone (11) 3508-9979

**ACESSE:**

**WWW.**  
**FORTG**  
**COM.BR**