


SUMÁRIO

1. Introdução	02
2. Informações Técnicas	03
3. Informações de Segurança	04
4. Instalações e Ajustes	08
5. Instruções de Operação	10
6. Cuidados com seu equipamento	18
7. Problema, Causa e Solução	19
8. Termos de Garantia	23

A thick grey horizontal bar located at the bottom of the page.

1. Introdução

Agradecemos a preferência por adquirir um produto FORTG! Nosso objetivo é fornecer produtos de alta qualidade que satisfaçam as expectativas de nossos clientes, principalmente em custo-benefício.

Recomendamos a leitura deste manual para melhor conhecimento da estrutura, métodos para operação e demais detalhes para máximo aproveitamento e segurança. Proteja-se e a terceiros observando todas as diretivas de segurança do equipamento. O não cumprimento das instruções pode resultar em acidentes e danos permanentes à sua ferramenta FORTG.

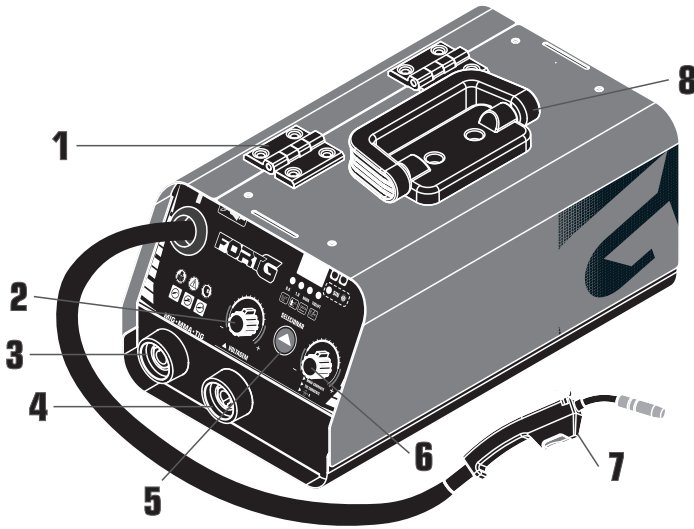
As informações a seguir não compõem parte de nenhum contrato.

Os dados aqui expostos foram obtidos no processo de produção e uso do equipamento, bem como de outras fontes. Ademais, devido a um contínuo programa de pesquisa e desenvolvimento, reservamo-nos o direito de alterar especificações que constam neste manual sem aviso prévio. Portanto, cabe ao próprio usuário a responsabilidade de averiguar se o equipamento ou processo descrito é apropriado para a finalidade pretendida.

Ao receber o seu produto FORTG verifique ao desembalar se o produto sofreu alguma avaria durante o transporte. Em qualquer eventualidade, contate-nos em tempo hábil antes de colocar em funcionamento.

Vide a última página desse manual para informações de garantia.

2. Informações Técnicas



1. PORTA DE ALIMENTAÇÃO DO ARAME

2. SELETOR DE CORRENTE

3. CONECTOR NEGATIVO

4. CONECTOR POSITIVO

5. SELETOR DE PROCESSO

6. BOTÃO DE AJUSTE DE ALIMENTAÇÃO

7. TOCHA EMBUTIDA

8. ALÇA DE TRANSPORTE

MÁQUINA DE SOLDA INVERSORA MULTIPROCESSO MIG MMA TIG 140A FG4004W

Modelo	FG4004W127	FG4004W220
Tipos de Processo	MIG • MMA • TIG	MIG • MMA • TIG
Tensão	127V~	220V~
Frequência	60 Hz	60 Hz
Corrente de Entrada	39A • 32A • 23A	20A • 22A • 14A
Tensão no vazio	60V	60V
Eficiência	85%	85%
Fator de Força	0.93	0.93
Corrente Máxima de Solda	MIG: 20-140A MMA: 20-140A TIG: 20-140A	MIG: 20-140A MMA: 20-140A TIG: 20-140A
Ciclo de Trabalho	140@40% • 80@100%	140@40% • 80@100%
Classe de Isolação	IP21S	IP21S
Classe de Proteção	F	F
Diâmetro do eletrodo/arame	de 1.6 até 3.2mm • de 0.8 até 1mm	de 1.6 até 3.2mm • de 0.8 até 1mm
Dimensões	390x275x260mm	390x275x260mm
Peso	7kg	7kg

3. Informações de Segurança



LEIA O MANUAL



USE LUVAS DE SEGURANÇA



**USE PROTEÇÃO AURICULAR
E RESPIRATÓRIA**



ALERTA DE SEGURANÇA



USE MÁSCARA DE SOLDA



RISCO DE CHOQUE ELÉTRICO



USE BOTAS DE SEGURANÇA



ISOLAMENTO DUPLO



PRODUTO RECICLÁVEL



**PODE EMITIR GASES
E FUMOS PERIGOSOS**



**VERIFIQUE SEMPRE SE
OS CABOS ESTÃO EM
PERFEITAS CONDIÇÕES**



**PRODUTO QUE PODE
SOBREAQUECER E
CAUSAR QUEIMADURAS**



**NÃO INSTALE/TROQUE
ACESSÓRIOS COM A
FERRAMENTA CONECTADA**



**NÃO DEVE SER DESCARTADO
EM LIXO DE RESÍDUOS**



**PRODUTO COM
ATERRAMENTO**



**INDICAÇÃO DE
SOBRETENPERATURA**

Hz • Hertz | W • Watts | min. • Minutos | U • Tensão (U₀=Vazio • U₁=Primária • U₂=Trabalho)
V • Volts | A • Amperes | ~ • Corrente alternada | — • Corrente contínua
IP • Grau de Proteção | X • Ciclo de Trabalho | % • Porcentagem | 1~ • Tensão Monofásica Alternada

FABRICADO NA CHINA SOB O PADRÃO DE QUALIDADE FORTG

AVISO

A falha em seguir todos os avisos de segurança pode resultar em choque elétrico, incêndio, dano permanente à ferramenta e/ou ferimentos graves ao operador. Siga as instruções deste manual. Não permita que a familiaridade ou a confiança no produto (adquiridas com o uso repetitivo) substitua a aderência estrita às normas de segurança do produto em questão. **Salve todos avisos e instruções para futuras referências.**

Segurança da área de trabalho:

- Mantenha o produto em uma área limpa, organizada e iluminada. Uma área desordenada ou escura pode ser um convite a acidentes.
- Mantenha a ferramenta limpa, livre de óleo e de graxa.
- Não opere ferramentas elétricas em atmosferas explosivas, como na presença de líquidos, gases e pós inflamáveis. Mesmo produtos a bateria são produtos elétricos que podem criar faíscas nesses ambientes.
- Este equipamento não pode ser exposto à chuva. Água entrando em uma ferramenta elétrica aumentará o risco de choque elétrico.
- Mantenha distância de espectadores e crianças enquanto operando a ferramenta. Isso pode evitar distrações e acidentes desnecessários.
- Observe o ambiente de trabalho atentamente. Muitos ambientes podem ter encanamentos, eletricidade, radiadores, refrigeradores. Evite a exposição desnecessária a choques elétricos ou vazamentos.

Segurança Elétrica:

- Tenha cuidado com o cordão/cabo de energia, não use-o para carregar a ferramenta, não puxe-o ou desconecte a ferramenta por ele, isso pode partir o cabo. Também o mantenha longe de superfícies que possam conter óleos, calor e objetos cortantes. Isso pode ocasionar tanto o dano a sua ferramenta e descargas elétricas.
- Os plugues devem corresponder à tomada. Nunca modifique-o de forma alguma. Não faça uso de quaisquer plugues adaptadores com ferramentas elétricas aterradas. Plugues não modificados e tomadas correspondentes reduzirão o risco de choque elétrico.
- Ao operar uma ferramenta elétrica ao ar livre, use um cabo de extensão adequado. O uso de um cabo para uso externo reduz o risco de choque elétrico. Em locais com umidade, por exemplo, você pode usar uma corrente residual de alimentação protegida por dispositivo (RCD), isso reduz o riscos de choque elétrico.

Segurança Pessoal

- Não faça uso de qualquer ferramenta quando sob efeito de medicações controladas, álcool e substâncias ilícitas. Isso diminui suas habilidades motoras e mentais, fazendo com que acidentes possam ocorrer.
- Não execute outros trabalhos enquanto operando a ferramenta. Fique sempre alerta observe o que está fazendo e use o bom senso ao operar a ferramenta. Evite usar a máquina cansado, isso pode causar acidentes.
- Mantenha os equipamentos de proteção individual (EPIs) sempre ao alcance e em perfeito estado para serem utilizados.
- Para a segurança do operador, a FORTG recomenda que não se opere esta ferramenta vestindo roupas largas, com mangas ou partes que podem se prender à ferramenta. Use máscara para proteger-se de resíduos, prenda cabelos longos, sapatos de segurança antiderrapantes, macacão, luvas, protetor auricular e máscara de solda.

ATENÇÃO: Óculos do dia-a-dia não são óculos de segurança/máscara de solda e não protegem os olhos do operador. Utilize óculos de segurança/máscara de solda por cima de lentes de grau, se necessário.

Usos e cuidados com a máquina

- Não force a ferramenta a executar trabalhos para os quais não foi fabricada.
- Não faça qualquer modificação ou troca de peça no equipamento. Caso seja necessário, entre em contato com a assistência mais próxima.
- Nunca use acessórios ou ferramentas danificadas. Verifique sempre sua ferramenta antes do uso.
- Não ligue a máquinas elétricas com o interruptor travado, isso pode causar acidentes.
- Desligue o equipamento através do botão de Liga/Desliga antes de desconectar da tomada.
- Caso tenha feito algum ajuste na máquina, como troca de garras ou tochas, verifique se encaixaram corretamente e não tenha nada fora do lugar.

Serviço

- Ferramentas de Solda podem causar fogo ou explosão, não solde próximo a materiais infláveis, em locais fechados ou com pouca corrente de ar.
- As fagulhas também podem causar incêndio, por isso, mantenha sempre um extintor em um local próximo. Evite locais que possam possuir compressores ou cilindros.
- Máquinas de solda superaquecem ou produzem calor excessivo durante o uso. Use sempre roupas e proteção para os membros adequada para evitar queimaduras.
- Nunca toque a ponta de contato da tocha quando esta estiver quente.
- Esta máquina pode emitir campos eletromagnéticos, é importante que portadores de marca-passos e outros dispositivos implantados mantenham distância da máquina de solda.
- Máquinas de solda podem emitir radiação de alta frequência que causam interferência em rádios, tvs, computadores, celulares entre outros aparelhos eletrônicos.
- Utilize sempre máscara de solda com o filtro do visor correto para realizar cada processo com a máquina. Nunca olhe diretamente para o arco de solda sem a devida proteção para os olhos, sob o risco de prejudicar a visão permanentemente.
- Utilize luvas de proteção durante todo o processo. As luvas protegem as mãos contra raio ultravioleta, o calor direto da chama e eventuais fagulhas ou respingos de solda.
- Quando a solda for realizada na posição acima da cabeça, utilize um capacete para proteger a cabeça e o pescoço.
- Recomenda-se o uso de botas industriais quando estiver operando a máquina.

4. Instalações e Ajustes

Verificando e montando os componentes de sua Máquina de Solda

Primeiramente é importante verificar todos os itens que compõe sua máquina de solda, e como pode ser feito a montagem.

Esta máquina de solda acompanha:

1 Máquina de Solda

1 Tocha Seca Embutida MIG

1 Porta Eletrodo

1 Garra Negativa

1 Escudo de Solda

1 Escova de Aço Carbono

1 Alça para Transporte

Instalação

- Deixe o equipamento com no mínimo 30cm de distância de qualquer objeto ou parede para um bom fluxo de ar.
- Use uma caixa de distribuição com disjuntor ou fusível apropriado, e devidamente aterrada para melhorar a performance e segurança.
- Coloque o equipamento sempre próximo a fonte de alimentação, evite o uso de extensões.
- Este equipamento deve ser colocado em uma superfície plana e que possua no máximo 15° de inclinação.

AVISO

A potência de indução é um equipamento com compensação de tensão de alimentação. Quando a tensão se move entre $\pm 15\%$ da tensão nominal, a máquina ainda pode funcionar normalmente. Caso seja necessário o uso de um cabo longo, para evitar que a tensão caia, use um cabo de seção. Se o cabo for muito longo, pode afetar o desempenho do sistema de energia. Então sugerimos você use a máquina da forma que ela foi construída.

Observações para o Uso

Certifique-se de que a entrada de ar da máquina não esteja bloqueada ou coberta, para que o sistema de refrigeração não funcione.

Use um cabo de indução cuja seção não seja inferior a 6 mm² para conectar a carcaça ao terra. O caminho é do parafuso de conexão à terra na parte traseira para o dispositivo de aterramento.

Ajustando Tochas, Porta Eletrodo ou Garra Negativa

Certifique-se de que o cabo, suporte e plugue de fixação foram conectados com o terra. Coloque o plugue de fixação no soquete de fixação na polaridade “-” e aperte-o no sentido horário.

Coloque o plugue de fixação do cabo no soquete de fixação de polaridade “+” no painel frontal, aperte-o no sentido horário, e o grampo terra no outro terminal prende a peça de trabalho.

Preste atenção à polaridade de conexão, as máquinas de solda DC tem duas formas de conexão: **Conexão Positiva e Conexão Negativa**.

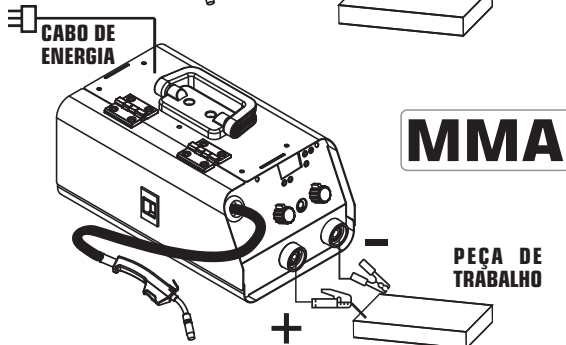
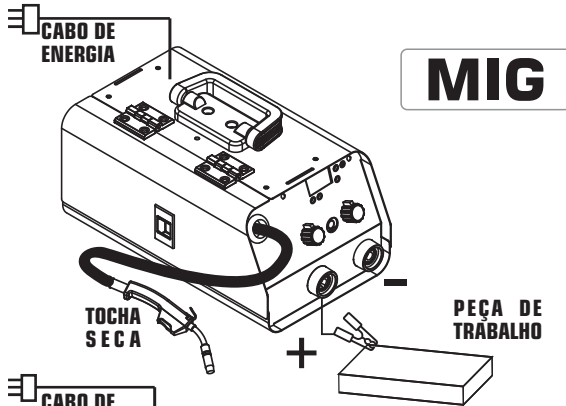
Conexão Positiva: Conecte o suporte na polaridade “-”, enquanto a peça de trabalho com a polaridade “+”.

Conexão Negativa: Conecte a peça de trabalho com a polaridade “-”, e o suporte com a polaridade “+”.

Escolha a maneira adequada de acordo com as demandas de trabalho. Se a escolha for inadequada, poderá causar arco instável, mais respingos e/ou conglutinação. Se tais problemas ocorrerem, altere as polaridades dos plugues de fixação.



De acordo com a grade de tensão, conecte o cabo de força na caixa de tensão com referência a voltagem da máquina. Verifique para que não haja erros de escolha de tensão imprópria. Após feitos todos esses ajustes, você pode começar a trabalhar com a máquina de solda.



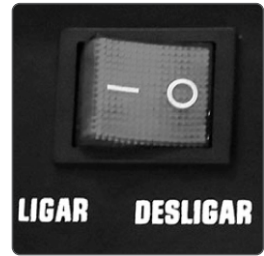
*VENDIDO SEPARADAMENTE

5. Instruções de Operação

Botão Liga/Desliga

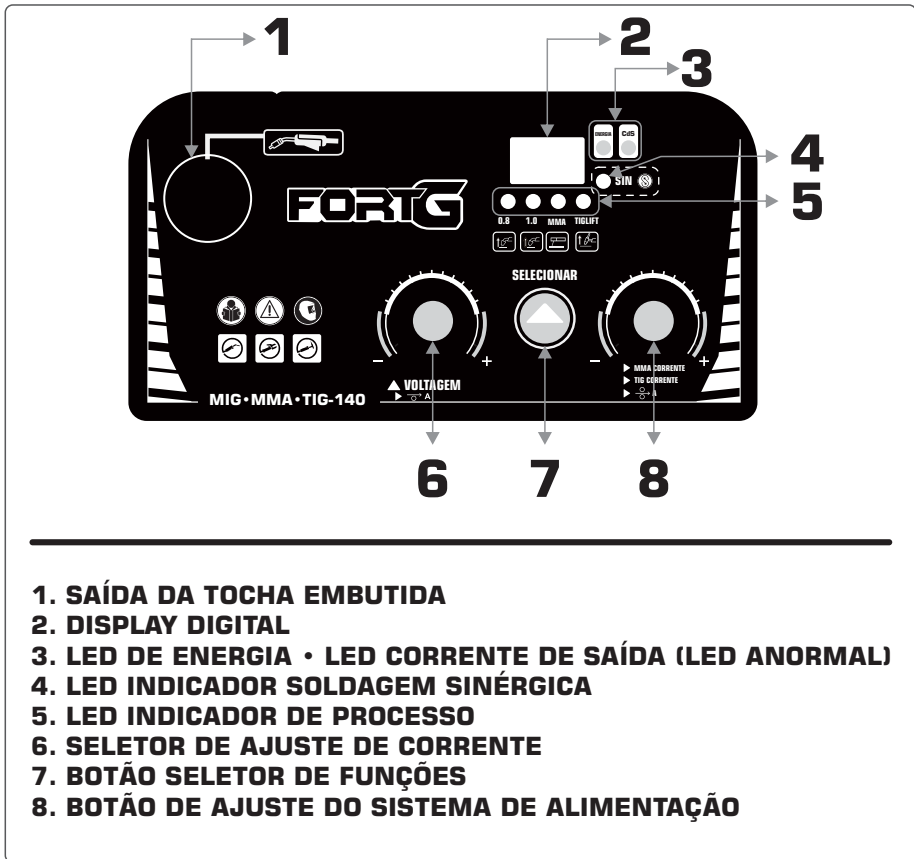
Para ligar a máquina: Pressione o botão liga/desliga na posição "I", botão está localizado na parte de trás da máquina.

Para desligar a máquina: Pressione o botão liga/desliga na posição "0".



Conhecendo o Painel Frontal de Funções

Abaixo o Painel Frontal e todas as suas funções:



1. SAÍDA DA TOCHA EMBUTIDA
2. DISPLAY DIGITAL
3. LED DE ENERGIA • LED CORRENTE DE SAÍDA (LED ANORMAL)
4. LED INDICADOR SOLDAGEM SINÉRGICA
5. LED INDICADOR DE PROCESSO
6. SELETOR DE AJUSTE DE CORRENTE
7. BOTÃO SELETOR DE FUNÇÕES
8. BOTÃO DE AJUSTE DO SISTEMA DE ALIMENTAÇÃO

MODO SINÉRGICO

O botão de opção da regulagem sinérgica da máquina de solda simplifica o processo de soldagem, permitindo ao usuário selecionar facilmente os parâmetros ideais de soldagem para diferentes materiais e espessuras.

Ativar a função

Ao pressionar o "BOTÃO SIN" (Sinérgica) por 3 segundos, o modo sinérgico é ativado. Para desligar é só pressionar novamente o botão "SIN" por 3 segundos.



Em seguida, ao pressionar o botão de seleção de função, é possível selecionar o modo de trabalho desejado, como arame de 0,8 mm ou 1,0 mm, MMA ou TIG Lift.

Nesse modo sinérgico, a máquina de solda ajusta automaticamente a corrente de soldagem, tensão e outros parâmetros relevantes de acordo com a seleção feita. Isso garante uma soldagem eficiente e consistente, resultando em soldas de alta qualidade.

Além disso, essa função economiza tempo ao eliminar a necessidade de ajustar manualmente múltiplos parâmetros. Essa opção é especialmente útil para usuários menos experientes, pois simplifica o processo de configuração, minimizando erros e facilitando a obtenção de resultados precisos.

Usando o Seletor de Funções

Representados pelos símbolos MMA, SIN (MIG) e TIGLIFT. Para selecionar o processo desejado, use o botão seletor de funções, escolhendo assim qual tipo de soldagem deseja trabalhar.

Escolhendo os Acessórios

O tipo de processo e máquina indicará se você terá que usar Porta Eletrodo, Tocha, Tocha TIG Lift, com a Garra Negativa. Sendo no polo positivo e negativo. Por isso é muito importante que você verifique, antes de qualquer configuração, o tipo de máquina que está trabalhando.

O modelo FG4004W trabalha com o modos de soldagem MMA, MIG e TIG.

Tipos de Processos de Soldagem

Eletrodo revestido • MMA

De baixo custo e simples operação, o eletrodo revestido (também conhecido como arco manual) é a forma mais comum de solda. Nesse tipo de operação, o eletrodo é consumido formando o cordão de solda, protegido contra contaminações do ar atmosférico pela atmosfera gasosa e a escória. Pode ser realizado em locais de difícil mobilidade ou acesso e em diversos materiais. Sendo o método de soldagem mais flexível, se comparado aos outros métodos. Exemplo de materiais: Aço inoxidável, Alumínio, Ferro fundido, Níquel e Cobre.

O MMA é o nome dado ao processo de soldagem feita de forma manual com eletrodo revestido. Este é um processo através do arco elétrico, que queima entre um eletrodo consumível e a peça de trabalho.

Indicado para serviços que não exijam um acabamento fino, devido ao fato de formar resíduos da fusão de materiais, também chamado de escória. Este método é de fácil aprendizado e de baixo custo, sendo indicado para profissionais menos gabaritados ou uso doméstico.

TIG

Processo de soldagem de arco elétrico, feito entre a peça sendo soldada e o eletrodo de tungstênio, que se mantém. Este tipo de soldagem TIG (Gás Inerte de Tungstênio), posiciona-se um gerador de faísca entre o eletrodo e a peça. Sua principal vantagem é o acabamento do cordão de solda e menor

aquecimento da peça de trabalho, sendo um processo de excelente qualidade. Porém, esse tipo de solda é aconselhada para profissionais já gabaritados e com mais experiência. Utilizada em chapas com 6mm ou mais de espessura.

MIG/MAG

Estes dois métodos de soldagem em arco elétrico é feito entre um consumível na forma de arame e a peça de trabalho. O metal de solda, nestes casos, é protegido da atmosfera pelo fluxo de um gás inerte ou ativo da máquina. Esses dois métodos tem a diferença apenas no gás utilizado para o trabalho e materias de solda.

Utilizando a Máquina de Solda

Primeiramente deve ser feita a instalação dos cabos em suas respectivas conexões, Porta eletrodo do lado +, e garra negativa do lado -. Aperte o Seletor de Funções de Soldagem na posição "0".

Preparando a peça de trabalho

Mantenha as peças a serem soldadas em uma superfície estável, fixas ou firmes de acordo com o local de trabalho.

Limpe a superfície do metal base, deixe-o livre de sujeiras ou oxidações.

Em caso de peças mais grossas, faça chanfros e solde em multi camadas.

Manipulando o Porta Eletrodo, Tocha e Garra Negativa



ATERRAMENTO

A Garra Negativa é utilizada para conexão terra (fazer o retorno da corrente para a máquina), em processos de soldagem. Acoplada à máquina de solda e impede que a corrente elétrica gerada, superaqueça a ferramenta, descole, derreta ou queime durante a operação de trabalho. Sendo assim a garra negativa é conectada a peça de trabalho para fechar o circuito.



MMA

O Porta eletrodo tem a função de fixar o eletrodo e transmitir por condução a corrente elétrica que vem da máquina de solda. Para encaixar o eletrodo, basta apertar o botão de abertura da garra e posicionar o eletrodo de forma que ele fique em uma inclinação favorável (ideal é trabalhar com os ângulos de 45° ou 90°) ao trabalho com o eletrodo.



MIG | MAG

A tocha de soldagem direciona a alimentação de arame e os fluxos de corrente elétrica e gás de proteção para a poça de fusão. A tocha é composta de um cabo de cobre para a passagem da corrente elétrica, um conduíte e uma mangueira, respectivamente para direcionar o arame e o fluxo de gás.



TIG

Efetuando a solda

Ao ligar máquina, o display apresentará a corrente atual. Faça o ajuste da corrente de acordo com a sua necessidade. Como base para ajuste de amperagem use o calculo, a seguir:

Espessura da Bitola (mm) x 40 (V) = Amperagem

Exemplo: 2.5mm x 40 = 100A; 5mmx40=200A.

Obs.: Este cálculo é apenas uma estimativa, o ideal é conferir no eletrodo quais são as amperagens ideais para seu trabalho. Elas podem variar devido a qualidade do seu eletrodo adquirido.

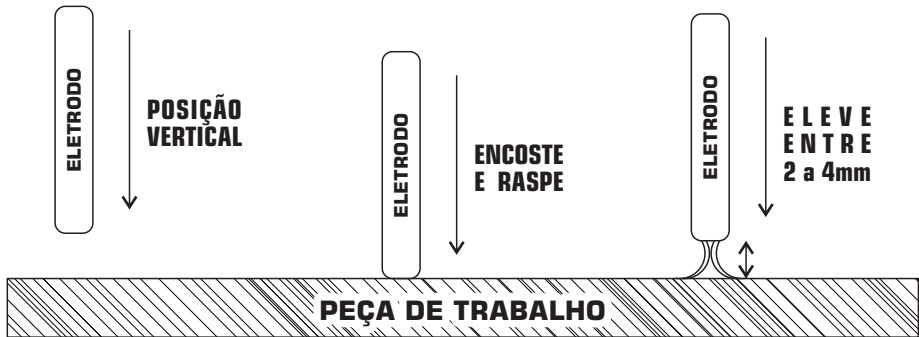
O botão de acionamento do arco é usado para ajustar a função de soldagem, especialmente no arranjo de baixa corrente, que é cooperado com o botão de ajuste da corrente de soldagem, eles podem ajustar a corrente do arco e estar fora de controle do botão de ajuste da corrente de soldagem. Assim, a máquina pode gerar uma energia eficiente regulando a corrente para obter o efeito necessário.

ELETRODO • BITOLA • AMPERAGEM • CHAPA

E6013/46 • 2 mm • 35~60A • 2 mm
 E6013/46 • 2.5 mm • 55~90A • 2~ 2.50 mm
 E6013/46 • 3.25 mm • 100~130A • 3~4 mm
 E6013/46 • 4 mm • 130~180A • 4~5 mm
 E6013/46 • 4.8 mm • 150~230A • 5~8 mm
 E6013/46 • 6 mm • 250~350A • 6~12 mm

E7018/48 • 2 mm • Indisponível
 E7018/48 • 2.50mm • 65~100A • 2~2.50 mm
 E7018/48 • 3.25mm • 110~165A • 3~4 mm
 E7018/48 • 4 mm • 150~220A • 4~5 mm
 E7018/48 • 4.80 mm • 200~275A • 5~8 mm
 E7018/48 • 6 mm • 320~400A • 6~12 mm

Manipulando o Eletrodo



Na soldagem com eletrodo revestido existem três maneiras básicas de se realizar a soldagem.

Movimento o "mergulho" do eletrodo em direção à poça de fusão para manter o comprimento de arco constante. Sendo assim, a velocidade do mergulho deve ser igual a velocidade de fusão do eletrodo, sendo assim importante a corrente de soldagem estar correta.

Translação do eletrodo ao longo do eixo do cordão com a velocidade de soldagem. Na ausência do terceiro movimento (tecimento), a largura do cordão deve ser cerca de 2 a 3 mm maior que o diâmetro do eletrodo quando uma velocidade de soldagem adequada é usada.

Deslocamento lateral do eletrodo em relação ao eixo do cordão (tecimento). É o movimento utilizado para se depositar um cordão mais largo, fazendo a flutuação da escória, que garante a fusão das paredes laterais da junta e tornar a variação de temperatura mais suave durante o processo. O tecimento deve ser restrito a amplitudes inferiores a 3 vezes o diâmetro do eletrodo.

O posicionamento do eletrodo e sua movimentação em uma aplicação dependerão das características da peça a ser trabalhada e experiência do operador. Para garantir a produtividade deve se utilizar o eletrodo específico para o material trabalhado e com dimensões compatíveis com a amperagem oferecida pela sua máquina.

JUNÇÃO • JUNTA



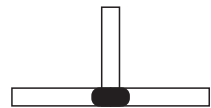
PLANA



SOBREPOSTA

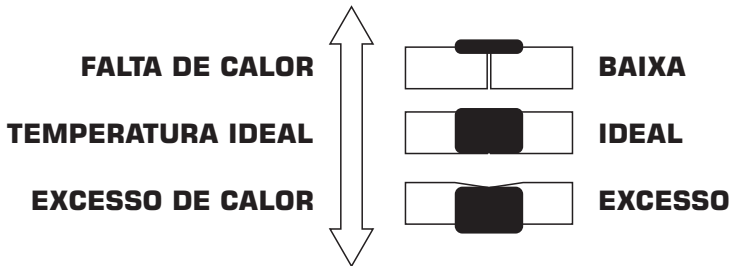


CONJUNTA



em T

Controle de Calor x Penetração



FALTA DE CALOR: AUMENTE A AMPERAGEM OU SOLDE MAIS DEVAGAR.

EXCESSO DE CALOR: ABAIXE A AMPERAGEM OU SOLDE MAIS RÁPIDO.

Tecimento com a Tocha

A tocha facilita o processo de alimentação e garante em alguns casos a mão livre de apoiar o material para solda. O processo de soldagem envolve habilidade e uma precisão do operador que muitas vezes é prejudicada por envolver a coordenação entre aquecer o eletrodo e fazer o tecimento dele na peça de trabalho. Muitas dessas tochas garante esses dois processos de forma simultânea. Os tipos de tochas de solda são variados de acordo com o tipo de soldagem.

Usando a Tocha TIG

Ligue a máquina, em seguida, abra a válvula do cilindro de argônio, ajuste o volume do medidor do fluxo com a quantidade adequada para o processo de soldagem, a ser realizado.

Ao pressionar o gatilho da tocha a válvula eletromagnética ligará. O liberador de eletricidade emitirá um som característico, ao mesmo tempo que o HF emitirá uma luz, sendo um sinal de que o argônio estará saindo corretamente na ponta da tocha.

NOTA: Na primeira soldagem após a instalação do argônio, é mais seguro, que se espere alguns segundos antes de começar o processo de solda para que o sistema deixe passar (drenar) todo o ar para fora. Quando terminar a soldagem, o argônio ainda fluirá por alguns segundos, a fim de proteger o ponto da soldagem antes de esfriar. Então a tocha deve ser mantida no objeto de soldagem até que o arco seja extinto.

Defina uma corrente de soldagem e certifique-se de que essa corrente seja adequada a espessura da peça de trabalho e demanda do processo.

O ideal é que tenha de 2 a 4mm de distância entre o eletrodo e a peça de trabalho, para que não queime o eletrodo (ponta da tocha). Pressione o botão do controle da tocha fazendo com que o gás queime e o arco será atingido. O som do HF diminuirá e assim a máquina poderá ser manuseada, sem qualquer perigo ao operador.

AVISO

Ciclo de trabalho é a base para dimensionarmos o rendimento de uma máquina de solda em comparação o tempo de serviço com o trabalho, a ser realizado. Essa informação pode ser verificada na tabela de sua maquiná de acordo com o tipo de processo escolhido para trabalho (MMA, MIG/MAG, TIG etc).

Ex. : Uma máquina possui **200A**, porém essa amperagem só pode ser atingida com o Ciclo de Trabalho em **60%**. Sendo assim, a máquina trabalha em **10 minutos** = **6 minutos** de trabalho e **4 minutos** de descanso. Para trabalhar com **100%** da ferramenta, será necessário diminuir a Amperagem ao ponto que ela não precise de descanso (no caso desse exemplo seria **120A**).

Se a máquina estiver sendo usada no modo de controle remoto

Certifique-se de que a posição do botão controle remoto esteja na posição "LIGADO".

Insira o plug do controle remoto no soquete de controle remoto.

Caso não esteja sendo usado, deixe o botão controle remoto na posição DESLIGADO, ou a corrente não será ajustável no painel.

Escova de Aço Carbono com Martelo embutido

O processo de soldagem sempre produz material de sobra do componentes químicos que revestem o eletrodo, isso é conhecido como escória ou casca. Esse material tem que ser eliminado após uma soldagem para não comprometer a qualidade, pois caso seja resoldado o local esses componentes se misturam a solda e comprometem a integridade da solda. Sendo assim, faz se necessário, o uso de um martelo para retirar a escória a grosso modo, uma escova de aço para retirar os pigmentos que ficam na solda.



6. Cuidados com seu equipamento

Manutenção, Limpeza e Transporte

- Sempre mantenha seu equipamento desligado e desplugado de qualquer fonte de energia para qualquer tipo de manutenção, inspeção ou limpeza.
- Se for necessária a troca de qualquer peça da ferramenta, que não seja, garra negativa, porta eletrodo e/ou tocha, entre em contato com a assistência técnica autorizada FORTG.
- Caso o cabo de alimentação seja danificado e precise de uma troca, entre em contato com a assistência técnica autorizada FORTG.
- Para limpeza, sempre use panos ou escovas secas. Nunca use qualquer tipo de químico ou água, isso pode danificar a máquina e causar acidentes.
- A ferramenta possui saídas de ventilação sendo necessária sua limpeza periodicamente. A obstrução dessas saídas pode ocasionar danos a sua ferramenta. Use panos secos e escovas para retirar a poeira. Qualquer limpeza mais drástica ou lubrificação deve-se entrar em contato com a assistência técnica.
- Por se tratar de um produto com cabo de alimentação o ideal é que o fio seja enrolado de forma que não parta e preserve as conexões, evitando que seja necessária sua troca.



- A armazenagem da ferramenta deve ser feita em um ambiente que seja seco, pois a ferramenta não pode ser molhada. Guarde-a longe de crianças e animais.
- Regularmente inspecione peças que acompanham sua ferramenta, caso alguma tenha rachaduras ou a superfície esteja danificada, entre em contato com a assistência técnica autorizada FORTG e faça a reposição da peça.
- Sempre que for transportar a ferramenta carregue-a pelo corpo ou alça/empunhadura apropriada, nunca por fios ou peças móveis.

7. Problema, Causa e Solução

PROBLEMA	SOLUÇÃO
<p>Indicador do interruptor de energia não está acesso, ventilador não está funcionando e não há saída de soldagem</p>	<ul style="list-style-type: none"> • Certifique-se que o interruptor está ligado. • Certifique-se que o cabo de alimentação está ligado a uma fonte de energia compatível com a da máquina de solda. • Se a fonte de energia controlada na placa de controle tiver problema. Procure a assistência técnica autorizada FORTG.
<p>Ventilador está funcionando e o indicador de anormalidade está acesso, mas não há saída de soldagem</p>	<ul style="list-style-type: none"> • Cheque se os componentes estão mal conectados. • Verifique se o conector do terminal de saída está quebrado e mal conectado. • Talvez o circuito inversor esteja com falha. Procure a assistência técnica autorizada FORTG.
<p>Eletrodo está queimado</p>	<p>Pulso de trabalho está alto, reduza.</p>
<p>Ventilador está funcionando e o indicador de anormalidade está acesso, mas não há saída de soldagem</p>	<p>Volume primário é o circuito paralelo, $L=1.2-2.0Mh$, $Q>40$ Se o volume de indutância e volume de Q forem baixos, substitua-os. b. Talvez alguns tubos do retificador secundário do transformador estão quebrados. Verifique e substitua o tubo do retificador. <ul style="list-style-type: none"> • Talvez o circuito de retorno esteja com falha. </p>

PROBLEMA	SOLUÇÃO
<p>Indicador do interruptor de energia não está acesso, ventilador não está funcionando e não há saída de soldagem</p>	<p>Verifique-se que o interruptor de energia está fechado. Certifique-se de que a rede de arame eletrificado (o que está conectado com o cabo de entrada) está funcionando.</p>
<p>Indicador de energia está acesso, ventilador não está funcionando e não há saída de soldagem.</p>	<ul style="list-style-type: none"> • Talvez a conexão de energia esteja incorreta a 380V, causando um circuito de proteção. Conecte a 220V e opere a máquina novamente. • Se a energia a 220V não estiver estabilizada (cabo de entrada muito fino) ou o cabo de entrada esteja conectado ao eletrificador causando um circuito de proteção. Aumente a sessão do cabo de entrada e aperte com firmeza. Feche a máquina de 5-10 minutos e depois abra-a novamente. • Abrir e fechar o interruptor de energia em um curto período causa circuito de proteção. Feche a máquina e depois abra-a novamente após 10 minutos. • Se os cabos afrouxaram entre o interruptor de energia e a placa fonte de energia, aperte-os novamente.
<p>O ventilador está funcionando, a corrente de soldagem não está estabilizada ou fora de controle potencial, a corrente pode estar oscilante entre baixa e alta</p>	<ul style="list-style-type: none"> • Se a qualidade de potência 1K está ruim, troque-a. • Se o terminal de saída estiver quebrado, terá má conexão.

PROBLEMA	SOLUÇÃO
<p>Ventilador está funcionando, o indicador não está normal e não há luz acesa e não há saída de soldagem</p>	<ul style="list-style-type: none">• Cheque se os componentes estão mal conectados.• Verifique se o conector do terminal de saída está quebrando o circuito e se há mal conexão.• Verifique se a voltagem entre o painel de energia e a placa MOS (VH-07) é de 380V.• Se o indicador verde não está acesso na placa de energia MOS, entre em contato com a assistência técnica autorizada FORTG.
<p>Ventilador está funcionando, o indicador anormal está acesso, mas não há saída de soldagem</p>	<ul style="list-style-type: none">• Talvez o excesso de corrente de proteção está funcionando, feche a máquina e espere. Quando o indicador anormal estiver desligado, abra a máquina novamente.• Talvez a proteção superaquecida esteja trabalhando, espere por 2-3 minutos.• Talvez o circuito inversor esteja com falha, puxe o cabo de energia do transformador principal, (perto do ventilador VH-07), que está no quadro MOS, depois abra a máquina novamente.

8. Termos de Garantia

- O prazo de garantia é de 6 (seis) meses, sendo 03 (três) meses de garantia legal mais 03 (três) meses de garantia concedida pela FORTG. O prazo de garantia inicia da data da compra pelo consumidor final, que deve ser comprovada mediante apresentação da nota fiscal de compra.
- A garantia será concedida na forma acima descrita, somente nos postos de serviços autorizados.
- A garantia se restringe exclusivamente à substituição e conserto de quaisquer peças com defeito de fabricação, observando os termos da lei e deste manual.
- A garantia só estará assegurada se as peças consideradas defeituosas forem substituídas pela Assistência Autorizada FORTG, mediante análise que revele, satisfatoriamente para o fabricante, a existência do defeito de fabricação reclamado.
- Os termos desta garantia não serão aplicáveis a nenhum produto que venha apresentar defeito decorrente de uso inadequado, negligência ou acidente, ou ainda, que tenha sido reparado ou alterado fora de uma Assistência Autorizada FORTG.
- Peças que apresentem desgaste natural decorrente do uso não têm cobertura da garantia.

Cancelamento da Garantia

- Danos decorrentes de mau uso ou acidente causado pelo proprietário ou terceiro.
- Danos decorrentes de caso fortuito ou força maior.
- Uso em desacordo com o manual de instruções, operação e manutenção do fabricante.
- Violações ou consertos feitos fora da assistência técnica autorizada FORTG.
- Transporte e armazenamento inadequado.

Observamos o direito de alterar as especificações e/ou as ilustrações neste manual, assim como termo de garantia, sem aviso prévio e sem incorrer na obrigação de efetuar as mesmas modificações nos produtos anteriormente vendidos.

CONTATE A FORTG:

**CENTRAL DE
ATENDIMENTO**
11 3508 9979
Horário de Funcionamento:
de Segunda à Sexta-feira das 8h às 18h
✓ **sac@fortg.com.br**

GurgelMix Máquinas e Ferramentas S.A.
Avenida Alagoas, 1193, Jardim Paulista - Franca-SP - 14401-402
Telefone (11) 3508-9979

ACESSE:

WWW.
FORTG
COM.BR