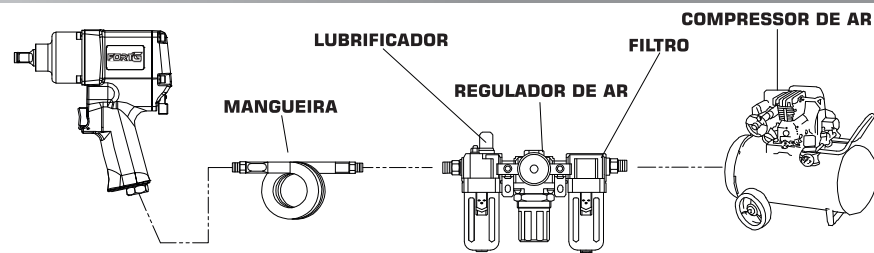


DURABILIDADE do EQUIPAMENTO CUIDADOS e MEDIDAS



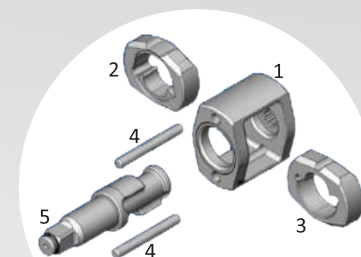
1. Usar óleo lubrificante específico para esse tipo de equipamento. Não utilizar óleo reciclado ou óleo comum, pois os componentes internos serão danificados. Recomenda-se o óleo: SAE-10 20.
2. A pressão de ar deve ser 6 - 8 Kg/cm². Quando o equipamento funciona com baixa pressão ele não será capaz de trabalhar em suas capacidades totais, quando está sob pressão muito alta ele rápida e dramaticamente reduzirá sua vida útil.
3. Com o objetivo de maximizar a vida útil e funções normais do equipamento, sugere-se que sejam instalados filtro, regulador de ar e lubrificador.
4. Se não houver um lubrificador, recomenda-se que seja lubrificada a máquina pneumática antes e após o uso.
5. Revise regularmente a máquina pneumática em questões como sujeira interna e externa. A limpeza é sugerida ao menos uma vez por semana. Isso reduzirá as chances de danificar a máquina em caso de sujeira nos marteletes ou câmara de ar - na parte interna do equipamento.
6. Verifique com regularidade se a mangueira, acessórios, conectores, etc., estão em perfeito estado. Evitar o vazamento de ar fará com que a máquina nunca trabalhe com baixa pressão, aumentando sua vida útil.
7. Sempre que for utilizar a máquina pneumática verifique se os acessórios de engate estão nos conformes. Isso evitará danos no equipamento, no local utilizado e acima de tudo evitará eventuais ferimentos em seu usuário caso a mangueira escape do engate.
8. Se os acessórios, conectores e afins não forem específicos para uso de máquinas pneumáticas, não os utilize.
9. Se a máquina pneumática não rotacionar os marteletes, a primeira e principal causa é sujeira. Injete uma grande quantidade de óleo próprio para a máquina e ligue-a, deixe-a girar livremente (sem soquete) por alguns segundos. Desligue, desconecte e verifique se ainda há sujeira ou água em seu interior. Lubrifique novamente e faça uso normalmente. Se o defeito insistir, haverá a necessidade de uma retífica de limpeza.
10. Recomenda-se que para longas distâncias do compressor de ar até o local onde a máquina pneumática é utilizada que não se utilize mangueira em toda a extensão, haja vista que ao ligar o compressor o ar expande a borracha da longa mangueira, o que faz com que se perca pressão e a marcação de pressão do monômetro do compressor será errônea. Utilize tubo galvanizado e mangueiras de pequeno comprimento.

FORTG

A MARCA FORTE DO PROFISSIONAL

LINHA
Pneumática

MANUAL MODELO FG3300



ESTRUTURA DUPLA MARTELETE

1. Câmara dos Marteletes
2. Martetele 1
3. Martetele 2
4. Pinos Guia
5. Eixo de Rotação



É de extrema importância que o equipamento seja devidamente lubrificado antes do primeiro uso.

ITEM	EIXO	VELOCIDADE LIVRE	TORQUE MAX.	CAPACIDADE/ PARAFUSO	ENTRADA DE AR	MANGUEIRA RECOMENDADA	PRESSÃO DE AR RECOMENDADA
MEDIDA	1/2"	8.000 RPM	780 N.m. 79,6 Kgfm	18 mm	1/4"	3/8"	6 - 8 Kg/cm ² 87 - 116 PSI

CENTRAL DE ATENDIMENTO



Ligue
11 3508 9979

Horário de Funcionamento:
de Segunda à Sexta-feira das 8h às 18h

✉ sac@fortg.com.br

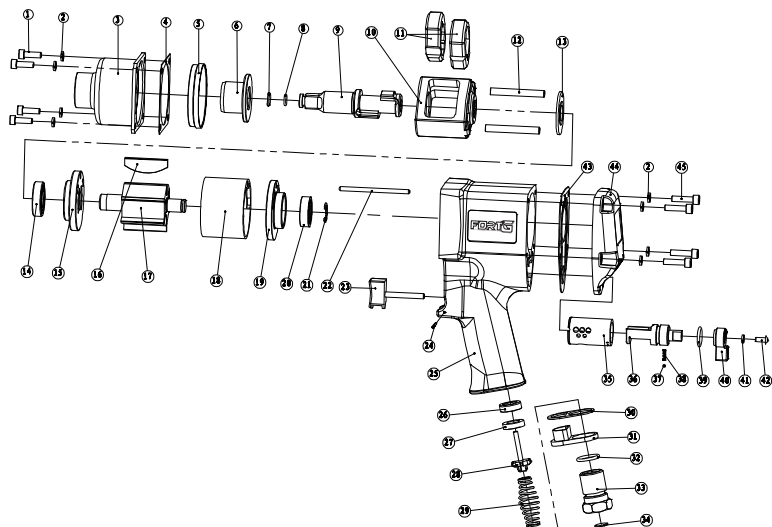
GARANTIA

Em condições normais de uso, este produto tem garantia de 90 (noventa) dias contra defeitos de material e fabricação, mediante apresentação da nota fiscal de compra. Não há garantia pelo produto quando há a ocorrência de mau uso por falta de lubrificação como causa de defeitos ou estragos em peças do equipamento.

CONTÉM
1 (UMA)
PARAFUSADEIRA
DE IMPACTO 1/2"

GARANTIA
90 DIAS



PARAFUSADEIRA DE IMPACTO 1/2"

Peso: 2,7Kg

ITEM	QTD.	DESCRIÇÃO	ITEM	QTD.	DESCRIÇÃO
1	4	Parafuso Sextavado	24	1	Pino Guia
2	8	Anel de Fixação / Vedação	25	1	Empunhadura
3	1	Câmara dos Marteletes	26	1	Junta de Vedação da Entrada
4	1	Anel de Fixação / Vedação	27	1	Junta de Borracha de Vedação
5	1	Arruela/Tampa Dianteira	28	1	Válvula de Entrada
6	1	Bucha da Carcaça	29	1	Mola da Entrada de Ar
7	1	Anel de Fixação / Vedação	30	1	Junta de Borracha de Vedação
8	1	Anel de Vedação / O-Ring	31	1	Capa Plástica
9	1	Eixo Curto	32	1	Anel de Vedação / O-Ring
10	1	Alojamento dos Marteletes	33	1	Entrada de Ar
11	2	Marteletes	34	1	Tela Protetora da Entrada de Ar
12	2	Pino Guia	35	1	Bucha Temporizadora
13	1	Anel de Fixação / Vedação	36	1	Válvula Temporizadora
14	1	Rolamento Dianteiro do Rotor	37	1	Esfera de Aço
15	1	Prato Frontal do Rotor	38	1	Mola
16	6	Palheta do Rotor / Ventoinha	39	1	Anel de Vedação / O-Ring
17	1	Rotor	40	1	Botão Temporizador
18	1	Cilindro	41	1	Anel de Fixação / Vedação
19	1	Tampa Traseira do Cilindro	42	1	Parafuso / Cavilha
20	1	Rolamento Traseiro do Rotor	43	1	Anel de Fixação / Vedação
21	1	Anel de Fixação / Vedação	44	1	Proteção
22	1	Pino Guia	45	4	Parafuso Sextavado
23	1	Gatilho			

PROBLEMA	CAUSAS POSSÍVEIS	MEDIDAS CORRETIVAS
PARAFUSADEIRA NÃO FUNCIONA E/OU SÓ TRABALHA COM ROTAÇÃO MUITO BAIXA	Pequenos grãos de sujeira ou formação de goma de graxa devido ao acúmulo dentro da chave	Lave a máquina com jatos de óleo, solvente de graxa ou uma mistura de óleo SAE-10 20 com querosene - em medidas iguais para ambos.
	Falta de óleo/ Lubrificação	Lubrifique a chave de impacto.
	Pressão de ar insuficiente	Regule a chave para maior torque; Regule a válvula da linha de ar comprimido para o máximo de escape. Teste o equipamento deixando trabalhar livremente, sem soquetes.
	Vazamento de ar na mangueira ou duto metálico	Verifique os conectores e mangueira. Substitua-os, se constatado vazamento.
	Queda de Pressão	Verifique: diâmetro da mangueira, seu comprimento e os conectores; Utilize uma única mangueira, e de baixo comprimento; Para longas distâncias entre a máquina e o compressor de ar, utilize canos fixos de alumínio. Quanto mais distante do compressor e maior a mangueira de ar, mais força o compressor perde.
	Palhetas gastas	Troque as palhetas gastas
	Rolamento de esferas sujo ou gasto	Romova o rolamento. Verifique se não há sujeira, ferrugem ou goma de graxa. Limpe e remonte-o. Se houver desgaste das pistas do rolamento, substitua-o.
UMIDADE SAINDO DA MÁQUINA	Água no reservatório do compressor	Drene o tanque reservatório do compressor de ar. Lubrifique a parafusadeira e deixe-a funcionando livremente até que não saia mais água alguma. Lubrifique-a novamente, e deixa-a funcionar livremente por alguns segundos antes de voltar a utilizá-la.
	Água na linha de ar	Instale um filtro na linha de ar comprimido num ponto distante do compressor, pois quanto mais quente o ar, melhor funcionará o filtro.
NÃO SE PERCEBE IMPACTO DA MÁQUINA	Falta de lubrificação	Lubrifique os marteletes de impacto.
	Regulagem de torque insuficiente	Ajuste a chave para máximo torque.
HÁ IMPACTO, MAS NÃO HÁ FORÇA	Ar insuficiente	Verifique se a válvula de ar da linha e-ou do compressor não estão fechadas demais.
	Marteletes gastos	Troque os marteletes.
NÃO HÁ IMPACTO ALGUM	Marteletes quebrados	Troque os marteletes.