

SUMÁRIO

1. Introdução	02
2. Informações Técnicas	03
3. Informações de Segurança	04
4. Instalações e Ajustes	09
5. Instruções de Operação	12
6. Cuidados com o equipamento	15
7. Vista Explodida	16
8. Termos de Garantia	18

A thick grey horizontal bar located at the bottom of the page, spanning most of the width.

1. Introdução

Agradecemos a preferência por adquirir um produto FORTG! Nosso objetivo é fornecer produtos de alta qualidade que satisfaçam as expectativas de nossos clientes, principalmente em custo-benefício.

Recomendamos a leitura deste manual para melhor conhecimento da estrutura, métodos para operação e demais detalhes para máximo aproveitamento e segurança. Proteja-se e a terceiros observando todas as diretivas de segurança do equipamento. O não cumprimento das instruções pode resultar em acidentes e danos permanentes à sua ferramenta FORTG.

As informações a seguir não compõem parte de nenhum contrato.

Os dados aqui expostos foram obtidos no processo de produção e uso do equipamento, bem como de outras fontes. Ademais, devido a um contínuo programa de pesquisa e desenvolvimento, reservamo-nos o direito de alterar especificações que constam neste manual sem aviso prévio. Portanto, cabe ao próprio usuário a responsabilidade de averiguar se o equipamento ou processo descrito é apropriado para a finalidade pretendida.

Ao receber o seu produto FORTG verifique ao desembalar se o produto sofreu alguma avaria durante o transporte. Em qualquer eventualidade, contate-nos em tempo hábil antes de colocar em funcionamento.

Vide a última página desse manual para informações de garantia.

2. Informações Técnicas



1. MANDRIL DE ENCAIXE

2. VENTILAÇÃO

3. CLIPE PARA CINTO

4. SELETOR DE FRENTE/REVERSO

5. LUZ LED DE ILUMINAÇÃO

6. LED INDICADOR DE CARGA

7. GATILHO DE ACIONAMENTO

8. BATERIA

PARAFUSADEIRA DE IMPACTO 1/4" 12V FG3025

Voltagem/Bateria

Mandril de Encaixe

Velocidade Mecânica

Taxa de Impacto

Torque

Diâmetro Máximo de Parafuso

Peso

12V • 1.3Ah • Lítio

1/4" Sextavado • 6.35mm

0-2400 rpm

0-3000 bpm

100 Nm

M4-M12 • 5/32"-1/2"

1.8kg

3. Informações de Segurança



LEIA O MANUAL



USE LUVAS DE SEGURANÇA



USE PROTEÇÃO OCULAR, AUDITIVA E RESPIRATÓRIA



ALERTA DE SEGURANÇA



TEMPERATURA DO PROCESSO DE RECARGA NÃO PODE EXCEDER 40°C



RISCO DE CHOQUE ELÉTRICO



MANTENHA A BATERIA LONGE DO FOGO



MANTENHA A BATERIA LONGE DE LOCAIS ÚMIDOS OU ÁGUA



PRODUTO RECICLÁVEL



NÃO DEVE SER DESCARTADO EM LIXO DE RESÍDUOS

Hz • Hertz | W • Watts | min. • Minutos | n_0 • Velocidade no Vácuo | rpm • Rotações por minuto
V • Volts | A • Amperes | \sim • Corrente alternada | \equiv • Corrente contínua

FABRICADO NA CHINA SOB O PADRÃO DE QUALIDADE FORTG

AVISO

A falha em seguir todos os avisos de segurança pode resultar em choque elétrico, incêndio, dano permanente à ferramenta e/ou ferimentos graves ao operador. Siga as instruções deste manual. Não permita que a familiaridade ou a confiança no produto (adquiridas com o uso repetitivo) substitua a aderência estrita às normas de segurança do produto em questão. **Salve todos avisos e instruções para futuras referências.**

Segurança da área de trabalho:

- Mantenha o produto em uma área limpa, organizada e iluminada. Uma área desordenada ou escura pode ser um convite a acidentes.
- Mantenha a ferramenta limpa, livre de óleo e de graxa.
- Não opere ferramentas elétricas em atmosferas explosivas, como na presença de líquidos, gases e pós inflamáveis. Mesmo produtos a bateria são produtos elétricos que podem criar faíscas nesses ambientes.
- Este equipamento não pode ser exposto à chuva. Água entrando em uma ferramenta elétrica aumentará o risco de choque elétrico.
- Mantenha distância de espectadores e crianças enquanto operando estiver operando a ferramenta. Isso pode evitar distrações e acidentes desnecessários.
- Observe o ambiente de trabalho atentamente. Muitos ambientes podem ter encanamentos, eletricidade, radiadores, refrigeradores. Evite a exposição desnecessária a choques elétricos ou vazamentos.

Segurança Elétrica:

- Esse produto possui carregador, tenha cuidado com o cordão/cabo de energia, não use-o para carrega-lo, não puxe-o, isso pode partir o cabo. Também o mantenha longe de superfícies que possam conter óleos, calor e objetos cortantes. Isso pode ocasionar tanto o dano a seu carregador e/ou descargas elétricas.
- Os plugues devem corresponder à tomada. Nunca modifique-o de forma alguma. Não faça uso de quaisquer plugues adaptadores com ferramentas elétricas aterradas. Plugues não modificados e tomadas correspondentes reduzirão o risco de choque elétrico.

Segurança Pessoal

- Não faça uso de qualquer ferramenta quando sob efeito de medicações controladas, álcool e substâncias ilícitas. Isso diminui suas habilidades motoras e mentais, fazendo com que acidentes possam ocorrer.

- Não execute outros trabalhos enquanto operando a máquina. Fique sempre alerta observe o que está fazendo e use o bom senso ao operar a ferramenta. Evite usar a máquina cansado isso pode causar acidentes.
- Mantenha os equipamentos de proteção individual (EPIs) sempre ao alcance e em perfeito estado para serem utilizados.
- Para a segurança do operador, a FORTG recomenda que não se opere esta ferramenta vestindo roupas largas, com mangas ou partes que podem se prender à ferramenta. Use máscaras para proteger-se de resíduos, prenda cabelos longos, utilize capacetes, sapatos de segurança antiderrapantes, guarda-pó, protetor auricular e óculos de segurança.

ATENÇÃO: Óculos do dia-a-dia não são óculos de segurança e não protegem os olhos do operador. Utilize óculos de segurança por cima de lentes de grau, se necessário.

Usos e cuidados com a máquina

- Não force a ferramenta a executar trabalhos para os quais não foi fabricada.
- Não faça qualquer modificação ou troca de peça no equipamento. Caso seja necessário, entre em contato com a assistência mais próxima.
- Nunca use acessórios ou ferramentas danificadas. Verifique sempre sua ferramenta antes do uso.
- Não ligue máquinas elétricas com o gatilho apertado travado, isso pode causar acidentes.
- Caso tenha feito algum ajuste na máquina, como troca de broca, verifique se a ferramenta utilizada não está ainda encaixada na máquina.

Serviço

- Essa ferramenta pode sofrer variação de vibração durante o uso, use sempre EPIs adequados e faça pausas durante a utilização da ferramenta.

- Sempre use a ferramenta de um lado só e segure na empunhadura corretamente, não faça uso da ferramenta de forma improvisada.
- Use grampos para prevenir que o objeto a ser trabalhado não saia do lugar e cause acidentes desnecessários.
- Nunca use acessórios danificados ou deformados.
- Não use suas mãos para remover qualquer resquícios de material da ferramenta elétrica ou seus acessórios. Tenha sempre em mãos uma escova ou pinça para esse tipo de remoção, ou caso seja algo mais complexo, desmonte o acessório.
- Qualquer ajuste deve ser feito com a máquina desligada. Remova qualquer chave de ajuste antes de ligar a ferramenta elétrica. Uma chave deixada presa a uma parte rotativa da ferramenta elétrica pode resultar em ferimentos pessoais.
- Evite contragolpes (rebote). O contragolpe acontece quando o acessório está preso, mal alinhado ou apertado na peça de trabalho e a reação do motor é jogar a ferramenta para trás ou lado, em direção ao operador. O contragolpe é ocasionado por procedimentos de operação da ferramenta sendo realizados incorretamente. Siga as instruções deste manual para operações seguras.
- Não toque no acessório ou na peça durante a operação ou imediatamente após a operação. Devido ao atrito, ambas poderão ainda estar quentes.
- Após a instalação do acessório, teste antes a máquina para ver se ele está bem encaixado e não esteja vibrando estranhamente.

Bateria

- Não continue a pressionar o botão Ligar/Desligar após a máquina ter sido desligada automaticamente. A bateria pode ser danificada.
- A bateria está equipada com um controle de temperatura NTC que permite sua recarga e trabalho apenas dentro de uma faixa de temperatura entre 10°C-40°C (50°F-104°F). Uma longa vida útil da bateria é alcançada desta maneira.
- Observe as notas para descarte. Use apenas bateria original FORTG em conjunto com sua ferramenta elétrica FORTG. Sua medida por si só protege a bateria contra sobrecarga perigosa.
- Ao usar outras baterias, por exemplo, imitações, baterias recondiçionadas ou outras marcas, há perigo de ferimentos e danos materiais devido à explosão das baterias.
- Não abra a bateria. Pode ocorrer perigo de curto-circuito, e danos ao meio ambiente.
- Proteja a bateria contra o calor, por exemplo, contra luz solar intensa contínua, fogo, água e umidade. Pode ocorrer perigo de explosão.
- Sob condições extremas, a bateria pode ejetar líquidos que podem causar irritação ou queimaduras se em contato com a pele/olhos do operador. Em caso de contato acidental, procure assistência médica.

4. Instalações e Ajustes

Instalando e removendo a bateria

Para um melhor funcionamento da ferramenta elétrica, certifique-se de que a bateria esteja totalmente carregada. Para instalar a bateria na empunhadura/alça da ferramenta, alinhe a bateria com os trilhos dentro da empunhadura/alça da ferramenta e deslize-a até que a bateria esteja firmemente encaixada na ferramenta e verifique se ela não esteja com folga ou que se solte. Para remover a bateria da ferramenta, pressione o botão de liberação e puxe firmemente a bateria para fora da empunhadura/alça da ferramenta.

ATENÇÃO

A bateria é fornecida parcialmente carregada para evitar possíveis problemas. Portanto, você deve carregá-la antes do uso. As baterias não atingirão a carga total na primeira vez que forem carregadas. Permita vários ciclos de carga/descarga para que eles carreguem totalmente. Para informações de segurança, verifique o capítulo 3 deste manual.

Esta bateria não possui Luz Indicadora de Carga, essa função é feita diretamente pela ferramenta. Basta pressionar o gatilho da ferramenta e a luz Indicadora de carga, localizada na lateral da máquina, exibirá o nível de carga. Quando apenas 1 LED vermelho estiver aceso, a carga está baixa. Recarregue a bateria a tempo se o nível de carga estiver abaixo do limite utilizável.

Use apenas o carregador original FORTG para carregar a sua bateria. Quando a Luz Indicadora do Carregador estiver na cor vermelha, a bateria está sendo carregada. Já quando a luz do carregador estiver verde, a bateria estará com carga total, podendo ser utilizada.



A bateria do seu produto está equipada com um sistema eletrônico de proteção. Este sistema desativa automaticamente o fornecimento de energia ao motor para prolongar a vida útil da bateria.

A ferramenta para automaticamente durante o funcionamento se ela e/ou a bateria se encontrar em condições de:

- **Sobrecarga:** A ferramenta é operada de maneira que a faz utilizar uma corrente elevada demais. Neste caso, desligue a ferramenta e para a operação que pode ter provocado a sobrecarga. Em seguida, teste a ferramenta reiniciando-a. Se a ferramenta não ligar, a bateria provavelmente estará superaquecida. Neste caso, aguarde até a bateria esfriar antes de ligar a ferramenta novamente.
- **Baixa Tensão da Bateria:** A carga restante da bateria está baixa demais e a ferramenta não funciona. Se você ligar a ferramenta, o motor funciona novamente, mas para logo em seguida. Neste caso, retire a bateria e carregue-a.
- **Temperaturas Elevadas:** A bateria possui um sensor que a desativa caso sua temperatura atinja valores extremos para proteger sua integridade e prolongar a vida útil.

Carregamento da Bateria

Atenção: Verifique qual o modelo de carregador acompanha o seu produto e siga as instruções abaixo:

Carregador do Tipo Base

- Conecte o carregador a fonte de energia, ainda sem a bateria. A luz verde deve acender para apontar que o carregador está pronto para receber a bateria.
- Ao conectar uma bateria não completamente carregada, os LEDs vermelhos da bateria e carregador se acenderão, indicando que o carregador está em processo de recarga com a bateria.

NOTA: Se ao inserir a bateria a luz vermelha não se acender, isso indica que a bateria já está completamente carregada e no momento não há necessidade de recarga.

- Ao final da recarga da bateria, todos os LEDs da bateria e carregador acenderão em luz verde.

Carregador do Tipo Fonte

- Conecte o carregador a bateria e logo após a fonte de energia. Uma luz vermelha irá acender para apontar que o carregador está fornecendo energia a bateria.

NOTA: Se ao inserir a bateria uma luz LED verde acender, é o indicativo de que a bateria já possui carga completa e no momento não há necessidade de recarga.

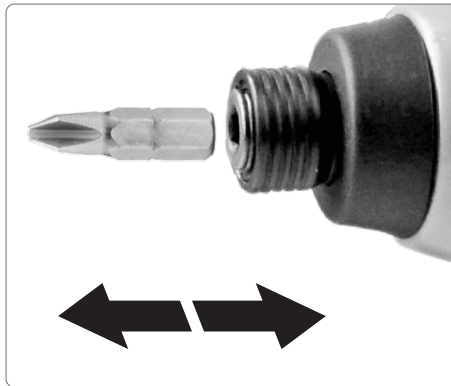
- Ao final da recarga da bateria, o LED se torna verde indicando que a bateria está com a carga completa.

Instalando o Acessório

Esta ferramenta elétrica possui mandril encaixe rápido, sendo assim de fácil instalação qualquer tipo de acessório.

Para a instalação dos acessórios, basta seguir os passos:

- Coloque o botão seletor de Frente/Reverso na posição central/neutra, por segurança.
- Segure o mandril com uma das mãos.
- Puxe a ponta do mandril para introduzir o acessório.
- Em seguida, solte a ponta do mandril e ele travará o acessório.



- Caso esteja fazendo a retirada do acessórios, siga os passos de forma reversa.

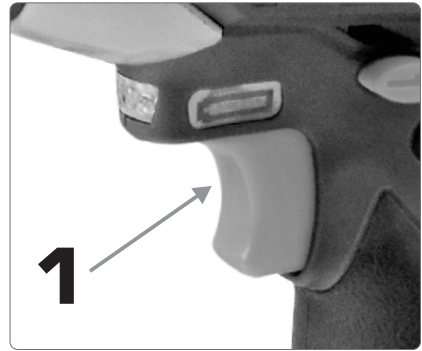
Observação: antes de usar a ferramenta no local de trabalho, faça um teste no vazio para verificar se o acessório não esteja vibrando ou saia do mandril.

5. Instruções de Operação

Gatilho Liga/Desliga

- Para ligar a máquina basta manter o gatilho de acionamento(1) apertado.
- Para desligar a máquina, solte o gatilho de acionamento(1).

Atenção: Nunca cubra a saída de exaustão (ventilação) da ferramenta durante o uso, isso pode danificar o motor e/ou reduzir a eficiência da ferramenta.



Seletor de Frente/Reverso

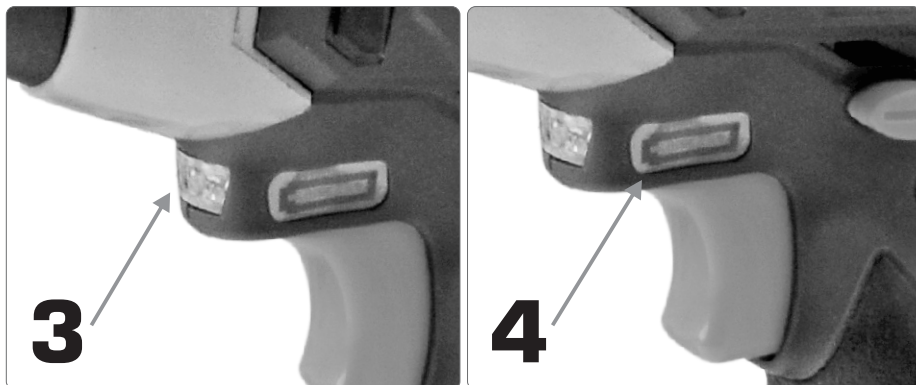
Aviso: Sempre que for usar o seletor de Frente/Reverso evite ligar a ferramenta elétrica, isso pode danificar o produto.

O Seletor de Frente/Reverso possui 2 funcionalidades. A primeira é definir a rotação de trabalho da ferramenta elétrica, a segunda é travar o gatilho de acionamento da máquina, para a segurança do usuário. Para escolher o sentido de rotação basta pressionar o botão seletor de Frente/Reverso (2), sendo para direita o sentido de rotação anti-horária e para esquerda a rotação no sentido horário. Caso necessário, você pode travar o gatilho posicionando o botão seletor de frente/reverso (2) ao centro/neutra. É a posição ideal para descanso ou armazenagem, evitando o acionamento acidental da ferramenta.



ATENÇÃO

SOBRECARGA: O motor da ferramenta elétrica pode apresentar vários problemas caso seja usado de modo inapropriado, como sobrecarga durante o uso. Isso é resultado de um uso excessivo e prolongado. Nunca tente acelerar um processo de trabalho aumentando a pressão sobre a máquina. Os acessórios (soquetes) já possuem essa função. Caso necessário uma eficiência maior, e mais acelerada, você pode estar usando o acessório errado para o trabalho que está executando, por isso observe bem qual trabalho irá executar, e quais os melhores acessórios para execução do serviço.



LED de Iluminação

Esta ferramenta possui Luz de LED de Iluminação(3). Útil para auxiliar na utilização da ferramenta em locais com pouca iluminação ou de difícil acesso.

Luz Indicadora de Carga

A Luz indicadora de Carga (4) auxilia o operador a acompanhar a potência e carga restante para os trabalhos que serão realizados. Para entender melhor sobre o nível de carga da bateria, veja o início do capítulo **4. Instalações e Ajustes**, Instalando e removendo a bateria.

Operando a ferramenta

- Sempre use óculos de segurança ou protetor facial durante toda a operação da ferramenta.
- Instale sempre os acessórios com a ferramenta elétrica desligada e/ou desplugada da fonte de alimentação. Lembrando que deve ser adequado o

acessório para o trabalho a ser realizado (ex.: soquetes para aparafusamentos, etc).

- Segure a ferramenta com firmeza, de preferência com as duas mãos. Ligue a ferramenta e, em seguida, coloque o acessório sobre a superfície a ser trabalhada.
- Execute o trabalho normalmente, aplique apenas uma leve pressão na ferramenta, o suficiente para que o acessório entre em contato com a peça de trabalho. A pressão excessiva pode resultar em baixo desempenho ou desgaste prematura do acessório, ou até mesmo danificar a peça de trabalho além do necessário.

ACESSÓRIOS OPCIONAIS (não inclusos)

Esta ferramenta pode ser usada com diversos acessórios e adaptadores, confira abaixo alguns exemplos:

Adaptador de Chave de Impacto 1/2" para Furadeira com Mandril FG8010K e Adaptador de Chave de Impacto 1/2" para Furadeira com Mandril de Metal FG8011K

Projetados para adaptar chaves de impacto à bateria, fio e pneumáticas, transformando elas em uma furadeira funcional, ideal para alisar ou alargar furos para que esses possam receber peças de vários diâmetros, como brocas por exemplo.



6. Cuidados com o equipamento

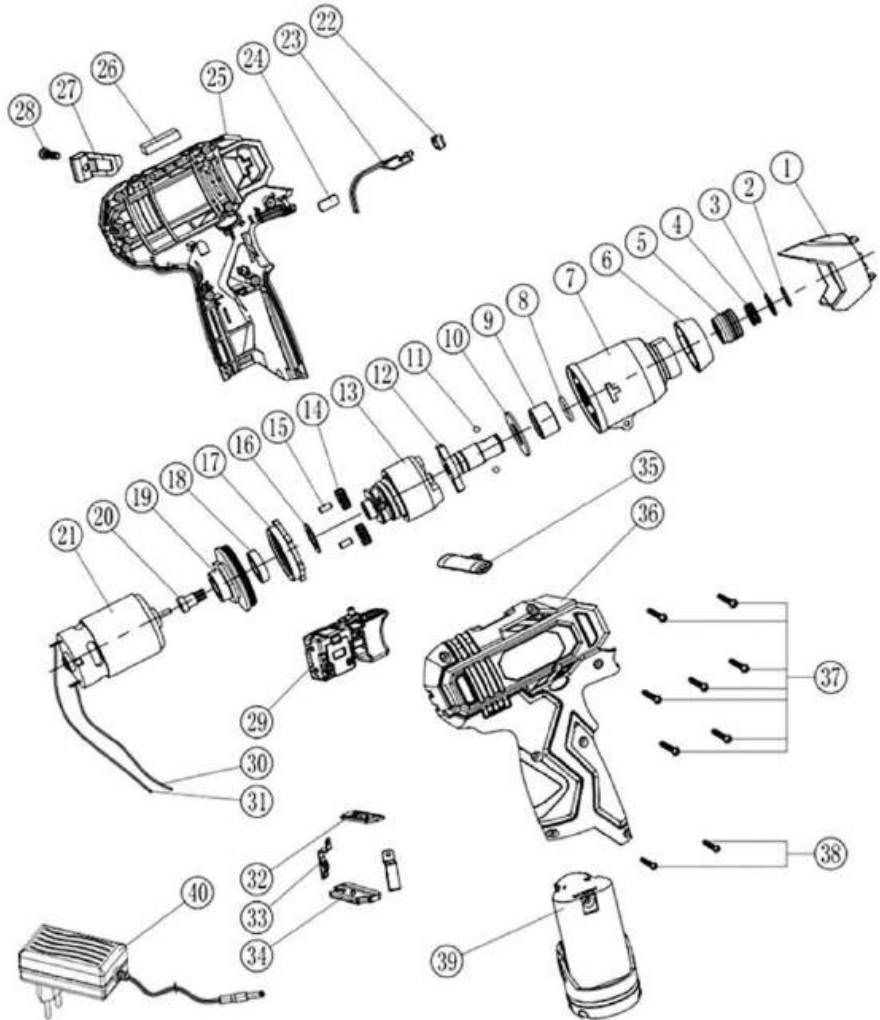
Manutenção, Limpeza e Transporte

- Sempre mantenha seu equipamento desligado e desplugado de qualquer fonte de energia para qualquer tipo de manutenção, inspeção ou limpeza.
- Caso o cabo de alimentação do carregador seja danificado e precise de uma troca, entre em contato com a assistência técnica autorizada FORTG.
- Para limpeza, sempre use panos ou escovas secas. Nunca use qualquer tipo de químico ou água, isso pode danificar a máquina e causar acidentes.
- A ferramenta possui saídas de ventilação sendo necessária sua limpeza periodicamente. A obstrução dessas saídas pode ocasionar danos a sua ferramenta. Use panos secos e escovas para retirar a poeira. Qualquer limpeza mais drástica ou lubrificação deve-se entrar em contato com a assistência técnica.
- O carregador por ser um produto com cabo de alimentação o ideal é que o fio seja enrolado de forma que não parta e preserve as conexões, evitando que seja necessária sua troca.



- A armazenagem da ferramenta deve ser feita em um ambiente que seja seco, pois a ferramenta não pode ser molhada. Guarde-a longe de crianças e animais.
- Regularmente inspecione peças que acompanham sua ferramenta, caso alguma tenha rachaduras ou a superfície esteja danificada, entre em contato com a assistência técnica autorizada FORTG e faça a reposição da peça.
- Sempre que for transportar a ferramenta carregue-a pelo corpo ou alça/empunhadura apropriada, nunca por peças móveis.
- Por se tratar de um item à bateria evite o transporte de forma improvisada, nunca abra a bateria e/ou descarte ela em local inadequado. Baterias abertas podem causar sérios danos a saúde e meio ambiente.

7. Vista Explodida



LISTA DE PEÇAS DE REPOSIÇÃO

N° VISTA EXPLODIDA	NOME/REFERÊNCIA DA PEÇA
1	TAMPA DE PROTECAO DO MANDRIL FG3025P1
2	ARRUELA EM ACO PARA EIXO FG3025P2
3	ANEL DE VEDACAO PARA EIXO FG3025P3
4	MANGA DE CONEXAO DO BIT FG3025P4
5	RETENTOR DE BORRACHA FG3025P5
6	PROTECAO DE BORRACHA PARA MANDRIL FG3025P6
7	CAIXA DE ENGRENAGEM FG3025P7
8	ANEL O-RING DE VEDACAO DO MANDRIL FG3025P8
9	ESPACADOR DA CAIXA DE ENGRENAGEM FG3025P9
10	ARRUELA FG3025P10
11	ESFERA DE ACO DIAMETRO 3.5 FG3025P11
12	EIXO DO MANDRIL 1/4 POLEGADA FG3025P12
13	BLOCO DE IMPACTO FG3025P13
14	CONJUNTO DE ENGRENAGENS MENORES 2 PCS FG3025P14
15	PINO DE ENCAIXE PARA ENGRENAGENS FG3025P15
16	ARRUELA PARA PINO DO EIXO FG3025P16
17	MANCAL DA ENGRENAGEM FG3025P17
18	ROLAMENTO RIGIDO DE ESFERAS 61801-RZ FG3025P18
19	CAPA DE PROTECAO DO MOTOR FG3025P19
20	EIXO PRINCIPAL PARA CAIXA DE TRANSMISSAO FG3025P20
21	MOTOR FG3025P21
22	LENTE DE PROTECAO DO LED DE ILUMINACAO FG3025P22
23	LED DE ILUMINACAO FG3025P23
24	PLACA DO INDICADOR DE CARGA DE ENERGIA FG3025P24
25	CARCACA ESQUERDA FG3025P25
26	IMA SUPORTE PARA BITS FG3025P26
27	CLIQUE PARA CINTO FG3025P27
28	PARAFUSO DE FIXACAO DO CLIQUE PARA CINTO M4X12 FG3025P28
29	GATILHO COMPLETO FG3025P29
30	FIO DO MOTOR VERMELHO FG3025P30
31	FIO DO MOTOR PRETO FG3025P31
32	PLACA DE CONTATO DE ALIMENTACAO DO MOTOR FG3025P32
33	PLACAS DE CONTATO DE POLOS DE ALIMENTACAO MOTOR BATERIA FG3025P33
34	PLACA DE CONTATO DE ALIMENTACAO DA BATERIA FG3025P34
35	BOTAO SELETOR DE FRENTE REVERSO FG3025P35
36	CARCACA DIREITA FG3025P36
37	PARAFUSO DE FIXACAO DA CARCACA ST2.9X16 FG3025P37
38	PARAFUSO DE FIXACAO DA CARCACA COM BATERIA ST2.6X10 FG3025P38
39	BATERIA DE IONS DE LITIO 12V FG3440
40	CARREGADOR 12V BIVOLT

PRECISA DE PEÇAS DE REPOSIÇÃO PARA SUA FERRAMENTA?
 ENTRE EM CONTATO COM
assistencia@fortg.com.br
 ou pelo telefone **(11) 3508-9979**

8. Termos de Garantia

- O prazo de garantia é de 12 (doze) meses, sendo 3 (três) meses de garantia legal mais 9 (nove) meses de garantia concedida pela FORTG. O prazo de garantia se inicia na data da compra pelo consumidor final, que deve ser comprovada mediante apresentação da nota fiscal de compra.
- A garantia será concedida na forma acima descrita, somente nos postos de serviços autorizados.
- A garantia se restringe exclusivamente à substituição e conserto de quaisquer peças com defeito de fabricação, observando os termos da lei e deste manual.
- A garantia só estará assegurada se as peças consideradas defeituosas forem substituídas pela Assistência Autorizada FORTG, mediante análise que revele, satisfatoriamente para o fabricante, a existência do defeito de fabricação reclamado.
- Os termos desta garantia não serão aplicáveis a nenhum produto que venha apresentar defeito decorrente de uso inadequado, negligência ou acidente, ou ainda, que tenha sido reparado ou alterado fora de uma Assistência Autorizada FORTG.
- Peças que apresentem desgaste natural decorrente do uso não têm cobertura da garantia.

Cancelamento da Garantia

- Danos decorrentes de mau uso ou acidente causado pelo proprietário ou terceiro.
- Danos decorrentes de caso fortuito ou força maior.
- Uso em desacordo com o manual de instruções, operação e manutenção do fabricante.
- Violações ou consertos feitos fora da assistência técnica autorizada FORTG.
- Transporte e armazenamento inadequado.

Observamos o direito de alterar as especificações e/ou as ilustrações neste manual, assim como termo de garantia, sem aviso prévio e sem incorrer na obrigação de efetuar as mesmas modificações nos produtos anteriormente vendidos.

CONTATE A FORTG:

**CENTRAL DE
ATENDIMENTO**
11 3508 9979
Horário de Funcionamento:
de Segunda à Sexta-feira das 8h às 18h
✓ **sac@fortg.com.br**

GurgelMix Máquinas e Ferramentas S.A.
Avenida Alagoas, 1193, Jardim Paulista - Franca-SP - 14401-402
Telefone (11) 3508-9979

ACESSE:

WWW.
FORTG
COM.BR