

# SUMÁRIO

<b>1. Introdução</b>	<b>02</b>
<b>2. Informações Técnicas</b>	<b>03</b>
<b>3. Informações de Segurança</b>	<b>04</b>
<b>4. Instalações e Ajustes</b>	<b>08</b>
<b>5. Instruções de Operação</b>	<b>10</b>
<b>6. Cuidados com o equipamento</b>	<b>12</b>
<b>7. Termos de Garantia</b>	<b>13</b>

A thick grey horizontal bar is located at the bottom of the page, below the table of contents.

## **1. Introdução**

Agradecemos a preferência por adquirir um produto FORTG! Nosso objetivo é fornecer produtos de alta qualidade que satisfaçam as expectativas de nossos clientes, principalmente em custo-benefício.

Recomendamos a leitura deste manual para melhor conhecimento da estrutura, métodos para operação e demais detalhes para máximo aproveitamento e segurança. Proteja-se e a terceiros observando todas as diretivas de segurança do equipamento. O não cumprimento das instruções pode resultar em acidentes e danos permanentes à sua ferramenta FORTG.

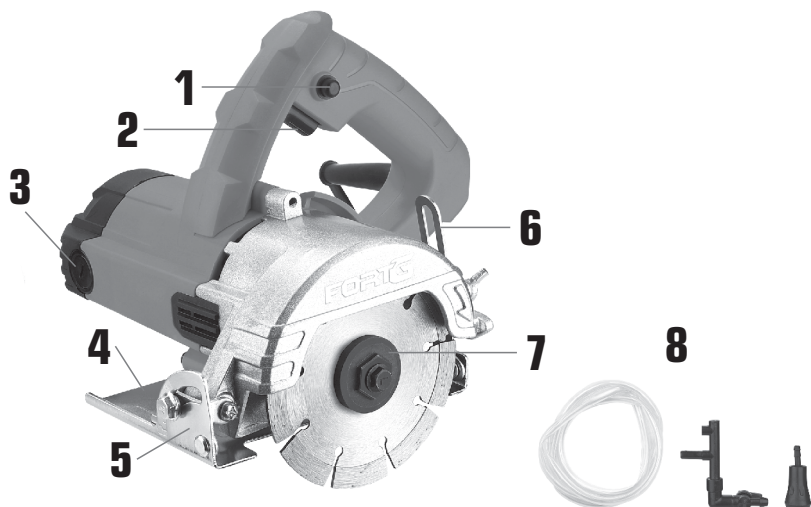
As informações a seguir não compõem parte de nenhum contrato.

Os dados aqui expostos foram obtidos no processo de produção e uso do equipamento, bem como de outras fontes. Ademais, devido a um contínuo programa de pesquisa e desenvolvimento, reservamo-nos o direito de alterar especificações que constam neste manual sem aviso prévio. Portanto, cabe ao próprio usuário a responsabilidade de averiguar se o equipamento ou processo descrito é apropriado para a finalidade pretendida.

Ao receber o seu produto FORTG verifique ao desembalar se o produto sofreu alguma avaria durante o transporte. Em qualquer eventualidade, contate-nos em tempo hábil antes de colocar em funcionamento.

**Vide a última página desse manual para informações de garantia.**

## 2. Informações Técnicas



**1. BOTÃO DE TRAVA DE SEGURANÇA**  
**2. GATILHO DE ACIONAMENTO**  
**3. TAMPA DA ESCOVA DE CARBONO**  
**4. BASE**

**5. TRANSFERIDOR DE GRAU**  
**6. RÉGUA DE ÂNGULO DE INCLINAÇÃO**  
**7. FLANGE**  
**8. KIT DE REFRIGERAÇÃO**

### SERRA MÁRMORE 1500W 4.3/8" COM KIT DE REFRIGERAÇÃO FG3015X

<b>Modelo</b>	FG3015X127	FG3015X220
<b>Tensão</b>	127V	220V
<b>Frequência</b>	60Hz	60Hz
<b>Potência</b>	1300W	1300W
<b>Velocidade</b>	12000 rpm	12000 rpm
<b>Medida compatível (Disco de Corte)</b>	110mm • 4.3/8"	110mm • 4.3/8"
<b>Diâmetro do eixo</b>	20mm	20mm
<b>Isolação Dupla</b>		
<b>Inclinação em 2 eixos</b>		
<b>Profundidade</b>	27-33mm	27-33mm
<b>Ângulo</b>	0°-45°	0°-45°
<b>Peso</b>	2.9kg	2.9kg

## 3. Informações de Segurança



**LEIA O MANUAL**



**USE LUVAS DE SEGURANÇA**



**USE PROTEÇÃO OCULAR,  
AUDITIVA E RESPIRATÓRIA**



**ALERTA DE SEGURANÇA**



**USE CAPACETE**



**RISCO DE CHOQUE ELÉTRICO**



**USE BOTAS DE SEGURANÇA**



**ISOLAMENTO DUPLO**



**PRODUTO RECICLÁVEL**



**NÃO DEVE SER DESCARTADO  
EM LIXO DE RESÍDUOS**



**VERIFIQUE SEMPRE SE  
OS CABOS ESTÃO EM  
PERFEITAS CONDIÇÕES**



**TENHA CUIDADO ESPECIAL  
COM PONTAS AFIADAS**



**SEMPRE USE AS DUAS MÃOS  
AO OPERAR A MÁQUINA**



**NÃO INSTALE/TROQUE  
ACESSÓRIOS COM A  
FERRAMENTA CONECTADA**

Hz • Hertz | W • Watts | min. • Minutos |  $n_0$  • Velocidade no Vácuo | rpm • Rotações por minuto  
V • Volts | A • Amperes |  $\sim$  • Corrente alternada |  $\text{---}$  • Corrente contínua

FABRICADO NA CHINA SOB O PADRÃO DE QUALIDADE FORTG

## AVISO

A falha em seguir todos os avisos de segurança pode resultar em choque elétrico, incêndio, dano permanente à ferramenta e/ou ferimentos graves ao operador. Siga as instruções deste manual.

Não permita que a familiaridade ou a confiança no produto (adquiridas com o uso repetitivo) substitua a aderência estrita às normas de segurança do produto em questão. **Salve todos avisos e instruções para futuras referências.**

## **Segurança da área de trabalho**

- Mantenha o produto em uma área limpa, organizada e iluminada. Uma área desordenada ou escura pode ser um convite a acidentes.
- Mantenha a ferramenta limpa, livre de óleo e de graxa.
- Não opere ferramentas elétricas em atmosferas explosivas, como na presença de líquidos, gases e pós inflamáveis. Mesmo produtos a bateria são produtos elétricos que podem criar faíscas nesses ambientes.
- Este equipamento não pode ser exposto à chuva. Água entrando em uma ferramenta elétrica aumentará o risco de choque elétrico.
- Mantenha distância de espectadores e crianças enquanto operando estiver operando a ferramenta. Isso pode evitar distrações e acidentes desnecessários.
- Observe o ambiente de trabalho atentamente. Muitos ambientes podem ter encanamentos, eletricidade, radiadores, refrigeradores. Evite a exposição desnecessária a choques elétricos ou vazamentos.

## **Segurança Elétrica**

- Tenha cuidado com o cordão/cabo de energia, não use-o para carregar a ferramenta, não puxe-o ou desconecte a ferramenta por ele, isso pode partir o cabo. Também o mantenha longe de superfícies que possam conter óleos, calor e objetos cortantes. Isso pode ocasionar tanto o dano a sua ferramenta e descargas elétricas.
- Os plugues devem corresponder à tomada. Nunca modifique-o de forma alguma. Não faça uso de quaisquer plugues adaptadores com ferramentas elétricas aterradas. Plugues não modificados e tomadas correspondentes reduzirão o risco de choque elétrico.
- Ao operar uma ferramenta elétrica ao ar livre, use um cabo de extensão adequado. O uso de um cabo para uso externo reduz o risco de choque elétrico. Em locais com umidade, por exemplo, você pode usar uma corrente residual de alimentação protegida por dispositivo (RCD), isso reduz o riscos de choque elétrico.

## **Segurança Pessoal**

- Não faça uso de qualquer ferramenta quando sob efeito de medicações controladas, álcool e substâncias ilícitas. Isso diminui suas habilidades motoras e mentais, fazendo com que acidentes possam ocorrer.
- Não execute outros trabalhos enquanto operando a máquina. Fique sempre alerta observe o que está fazendo e use o bom senso ao operar a ferramenta. Evite usar a máquina cansado isso pode causar acidentes.
- Mantenha os equipamentos de proteção individual (EPIs) sempre ao alcance e em perfeito estado para serem utilizados.
- Para a segurança do operador, a FORTG recomenda que não se opere esta ferramenta vestindo roupas largas, com mangas ou partes que podem se prender à ferramenta. Use máscaras para proteger-se de resíduos, prenda cabelos longos, utilize capacetes, sapatos de segurança antiderrapantes, guarda-pó, protetor auricular e óculos de segurança.

**ATENÇÃO:** Óculos do dia-a-dia não são óculos de segurança e não protegem os olhos do operador. Utilize óculos de segurança por cima de lentes de grau, se necessário.

## **Usos e cuidados com a máquina**

- Não force a ferramenta a executar trabalhos para os quais não foi fabricada.
- Não faça qualquer modificação ou troca de peça no equipamento. Caso seja necessário, entre em contato com a assistência mais próxima.
- Nunca use acessórios ou ferramentas danificadas. Verifique sempre sua ferramenta antes do uso.
- Não ligue máquinas elétricas com o gatilho acionado, isso pode causar acidentes.
- Caso tenha feito algum ajuste na máquina, como troca de acessórios, verifique se a ferramenta utilizada não está ainda encaixada na máquina.

**Serviço**

- Essa ferramenta pode sofrer variação de vibração durante o uso, use sempre EPIs adequados e faça pausas durante a utilização da ferramenta.
- Sempre use a ferramenta de um lado só e segure na empunhadura corretamente, não faça uso da ferramenta de forma improvisada.
- Use grampos para prevenir que o objeto a ser trabalhado não saia do lugar e cause acidentes desnecessários.
- Nunca use acessórios danificados ou deformados.
- Não use suas mãos para remover qualquer resquícios de material da ferramenta elétrica ou seus acessórios. Tenha sempre em mãos uma escova ou pinça para esse tipo de remoção, ou caso seja algo mais complexo, desmonte o acessório.
- Qualquer ajuste deve ser feito com a máquina desligada. Remova qualquer chave de ajuste antes de ligar a ferramenta elétrica. Uma chave deixada presa a uma parte rotativa da ferramenta elétrica pode resultar em ferimentos pessoais.
- Evite contragolpes (rebote). O contragolpe acontece quando o disco está preso, mal alinhado ou apertado na peça de trabalho e a reação do motor é jogar a ferramenta para trás ou lado, em direção ao operador. O contragolpe é ocasionado por procedimentos de operação da ferramenta sendo realizados incorretamente. Siga as instruções deste manual para operações seguras.
- Os painéis grandes devem ter bom apoio para evitar que a lâmina dê contragolpes. Painéis grandes tendem a arquear sob seu próprio peso. Apoios devem ser posicionados perto da linha de corte e próximo à bordado painel.

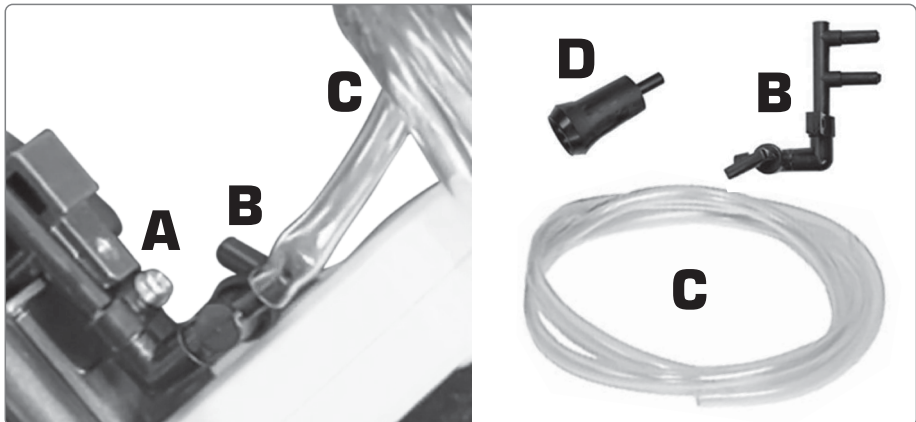
## 4. Instalações e Ajustes

### AVISO

A Serra Mármore foi projetada especificamente para trabalhos em mármore, porcelanato, pedras, paredes, tijolos, cerâmica, pisos, azulejos, etc. É importante ressaltar que não deve ser utilizada para cortes em madeira, mesmo que adaptada de forma incorreta. A ferramenta possui alta rotação e potência, além de um sistema de funcionamento e proteção não adequados para essa finalidade. A FORTG não assume responsabilidade por problemas resultantes do uso inadequado da ferramenta.

### Instalação do Kit de Refrigeração

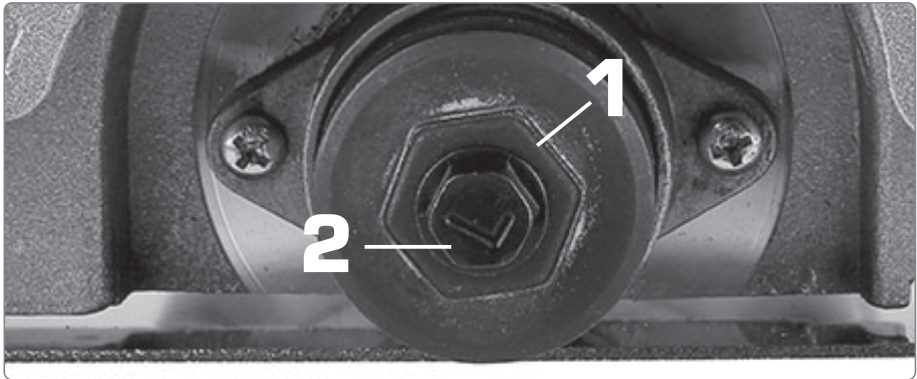
Ao utilizar a ferramenta o processo de corte produz alta temperatura ocasionado pelo atrito e muita poeira residual. O Sistema de Refrigeração por água fica responsável em reduzir a temperatura e poeira durante o corte, garantindo segurança maior para a saúde do operador. Via de regra, são usados os discos de corte à água (porém nada impede o uso dos discos de corte a seco também, apesar da eficiência menor). Quando utilizado a seco, a máquina reduz seu rendimento em alguns casos (dependendo do material a ser trabalhado) em 70%. A conexão do sistema de refrigeração é simples e intuitiva. Instale o conector no parafuso (A) ao lado do sistema de altura da serra. Após conectar o bico de vazão (B), encaixe em uma das extremidades da mangueira (C). Em seguida, conecte o bico adaptador (D) para mangueira\* comum. Enrosque-a firmemente para que não vaze. \*item não incluso.





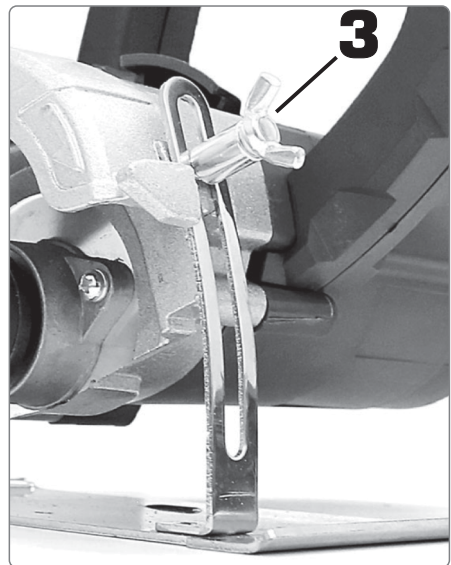
### Instalação de Discos

Para instalar um disco, segure a flange externa (1) com uma chave sextavada e desaperte o parafuso sextavado com outra chave sextavada, girando-a no sentido horário. Remova o parafuso sextavado, a flange externa. Posicione o disco no eixo. Lembrando de instalar o disco de acordo com a indicação contida no mesmo (normalmente indicada com uma seta) em relação a proteção de disco. Recoloque a flange e parafuso sextavado, e aperte-o bem.



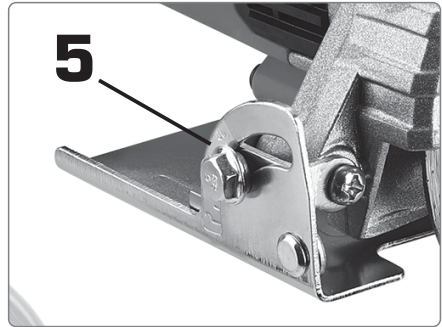
### Regulagem de Profundidade de Corte

Localizado na Base o sistema de regulagem de profundidade de corte deve ser ajustado antes de efetuar qualquer trabalho. Para ajustar, desaperte a borboleta de fixação (3) da guia de profundidade e mova a base para cima ou para baixo. Posicione a base na profundidade de corte desejada, apertando firmemente a borboleta de fixação (3). Após regular a profundidade de corte, sempre aperte bem a borboleta de fixação (3) para que ela não saia da posição durante o uso de ferramenta.



## Regulagem de Ângulo (ou Chanfro)

Localizado na parte frontal da máquina pode ser ajustada simplesmente desapertando a porca de fixação (4), escolhendo o ângulo de trabalho, sendo ele entre 0° até 45°, e depois reapertado novamente. Após o ajuste a máquina pode executar cortes no ângulo configurado.

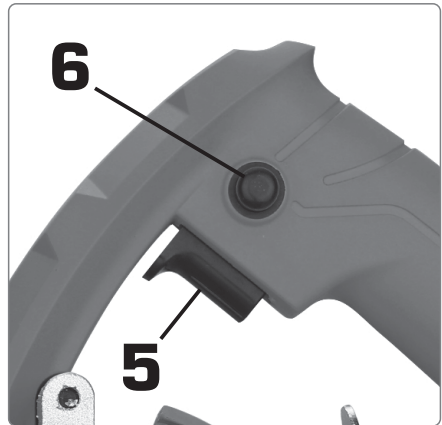


## 5. Instruções de Operação

### Botão de Trava de Segurança e Gatilho de Acionamento

Para ligar a máquina basta pressionar o botão de trava de segurança, e em seguida, pressione o gatilho (5). Já para desligar a ferramenta, solte o gatilho (5).

**Atenção:** Nunca cubra a saída de exaustão da ferramenta durante o uso, isso pode danificar o motor e/ou reduzir a eficiência da ferramenta.



## ATENÇÃO

**SOBRECARGA:** O motor da máquina elétrica pode apresentar vários problemas caso seja usado de modo inapropriado, como sobrecarga durante o uso. Isso é resultado de um uso excessivo e prolongado. Nunca tente acelerar um processo de trabalho aumentando a pressão sobre a máquina. Os discos e abrasivos já possui essa função. Caso necessário uma eficiência maior, e mais acelerada, você pode estar usando o disco/abrasivo errado para o trabalho que está executando, por isso observe bem qual trabalho irá executar, e quais os melhores acessórios para execução do serviço.

## **Efetuando Cortes**

Regule o Fluxo de água do sistema de refrigeração.

Em seguida, segure a ferramenta com firmeza. Coloque a base na peça de trabalho a ser cortada sem que a lâmina faça qualquer contato.

Pressione o gatilho para ligar a ferramenta e aguarde até que o disco atinja a velocidade máxima. Mova a ferramenta para frente sobre a superfície da peça de trabalho, mantendo-a plana e avançando suavemente até concluir o corte. Mantenha a linha de corte reta e a velocidade de avanço estável.

Lembrando que esta ferramenta deverá ser utilizada apenas em superfícies horizontais. Mova-a para frente suavemente, em linha reta. Forçar a exercer pressão excessiva ou permitir que o disco entorte, fique preso ou torcido no corte pode causar o sobreaquecimento do motor e um recuo perigoso da ferramenta.

**Após a utilização:** Funcione a ferramenta em ponto morto por alguns instantes para assoprar o pó de dentro da mesma. Limpe o pó acumulado na base. O acúmulo de pó no motor ou na base pode causar o mau funcionamento da ferramenta.

## **Protegendo contra retorno (Rebote)**

A grande causa de acidentes com serras elétricas manuais em geral (serras circulares, serras-mármore, esmerilhadeiras) é o "rebote", situação em que a ferramenta chega a voar da mão em direção ao operador. Noutra situação, é o próprio disco que explode e é lançado inteiro ou em estilhaços contra o corpo do operador. Dificilmente os acidentes acontecem quando todos os EPI's (equipamentos de proteção individual) estão sendo usados e os procedimentos de segurança de manuseio e operação estão sendo seguidos.

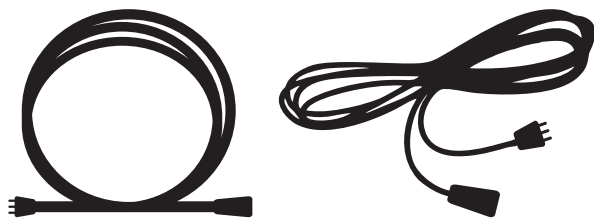
O rebote é o resultado do mau uso e/ou procedimentos de operação incorretos da ferramenta e pode ser evitado tomando as precauções adequadas:

- Mantenha uma pegada firme
- Nunca coloque a mão em objetos cortantes
- Não posicione o corpo de forma incorreta
- É extremamente importante nunca utilizar a serra mármore em peças pequenas sem que estejam devidamente fixadas.
- Sempre utilizar a ferramenta de avanço do corte para frente, nunca para trás.

## 6. Cuidados com o equipamento

### Manutenção, Limpeza e Transporte

- Sempre mantenha seu equipamento desligado e desplugado de qualquer fonte de energia para qualquer tipo de manutenção, inspeção ou limpeza.
- Se for necessária a troca das escovas de carbono, entre em contato com a assistência técnica autorizada FORTG.
- Caso o cabo de alimentação seja danificado e precise de uma troca, entre em contato com a assistência técnica autorizada FORTG.
- Para limpeza, sempre use panos ou escovas secas. Nunca use qualquer tipo de químico ou água, isso pode danificar a máquina e causar acidentes.
- A ferramenta possui saídas de ventilação sendo necessária sua limpeza periodicamente. A obstrução dessas saídas pode ocasionar danos a sua ferramenta. Use panos secos e escovas para retirar a poeira. Qualquer limpeza mais drástica ou lubrificação deve-se entrar em contato com a assistência técnica.
- Por se tratar de um produto com cabo de alimentação o ideal é que o fio seja enrolado de forma que não parta e preserve as conexões, evitando que seja necessária sua troca.



- A armazenagem da ferramenta deve ser feita em um ambiente que seja seco, pois a ferramenta não pode ser molhada. Guarde-a longe de crianças e animais.
- Regularmente inspecione peças que acompanham sua ferramenta, caso alguma tenha rachaduras ou a superfície esteja danificada, entre em contato com a assistência técnica autorizada FORTG e faça a reposição da peça.
- Sempre que for transportar a ferramenta carregue-a pelo corpo ou alça/empunhadura apropriada, nunca por fios ou peças móveis.

## **7. Termos de Garantia**

- O prazo de garantia é de 12 (doze) meses, sendo 3 (três) meses de garantia legal mais 9 (três) meses de garantia concedida pela FORTG. O prazo de garantia se inicia na data da compra pelo consumidor final, que deve ser comprovada mediante apresentação da nota fiscal de compra.
- A garantia será concedida na forma acima descrita, somente nos postos de serviços autorizados.
- A garantia se restringe exclusivamente à substituição e conserto de quaisquer peças com defeito de fabricação, observando os termos da lei e deste manual.
- A garantia só estará assegurada se as peças consideradas defeituosas forem substituídas pela Assistência Autorizada FORTG, mediante análise que revele, satisfatoriamente para o fabricante, a existência do defeito de fabricação reclamado.
- Os termos desta garantia não serão aplicáveis a nenhum produto que venha apresentar defeito decorrente de uso inadequado, negligência ou acidente, ou ainda, que tenha sido reparado ou alterado fora de uma Assistência Autorizada FORTG.
- Peças que apresentem desgaste natural decorrente do uso não têm cobertura da garantia.

## **Cancelamento da Garantia**

- Danos decorrentes de mau uso ou acidente causado pelo proprietário ou terceiro.
- Danos decorrentes de caso fortuito ou força maior.
- Uso em desacordo com o manual de instruções, operação e manutenção do fabricante.
- Violações ou consertos feitos fora da assistência técnica autorizada FORTG.
- Transporte e armazenamento inadequado.

Observamos o direito de alterar as especificações e/ou as ilustrações neste manual, assim como termo de garantia, sem aviso prévio e sem incorrer na obrigação de efetuar as mesmas modificações nos produtos anteriormente vendidos.

**CONTATE A FORTG:**

**CENTRAL DE ATENDIMENTO**  
11 3504 5949  
**Horário de funcionamento**  
de Segunda à Sexta-Feira das 8h às 18h  
 **sac@fortg.com.br**

GurgelMix Máquinas e Ferramentas S.A.  
Avenida Alagoas, 1193, Jardim Paulista - Franca-SP - 14401-402  
Telefone (11) 3504-5949

**ACESSE:**

**WWW.**  
**FORTG**  
**COM.BR**