

# SUMÁRIO

<b>1. Introdução</b>	<b>02</b>
<b>2. Informações Técnicas</b>	<b>03</b>
<b>3. Informações de Segurança</b>	<b>04</b>
<b>4. Instalações e Ajustes</b>	<b>08</b>
<b>5. Instruções de Operação</b>	<b>10</b>
<b>6. Cuidados com o equipamento</b>	<b>13</b>
<b>7. Termos de Garantia</b>	<b>15</b>

A thick grey horizontal bar located at the bottom of the page, spanning most of the width.

## **1. Introdução**

Agradecemos a preferência por adquirir um produto FORTG! Nosso objetivo é fornecer produtos de alta qualidade que satisfaçam as expectativas de nossos clientes, principalmente em custo-benefício.

Recomendamos a leitura deste manual para melhor conhecimento da estrutura, métodos para operação e demais detalhes para máximo aproveitamento e segurança. Proteja-se e a terceiros observando todas as diretivas de segurança do equipamento. O não cumprimento das instruções pode resultar em acidentes e danos permanentes à sua ferramenta FORTG.

As informações a seguir não compõem parte de nenhum contrato.

Os dados aqui expostos foram obtidos no processo de produção e uso do equipamento, bem como de outras fontes. Ademais, devido a um contínuo programa de pesquisa e desenvolvimento, reservamo-nos o direito de alterar especificações que constam neste manual sem aviso prévio. Portanto, cabe ao próprio usuário a responsabilidade de averiguar se o equipamento ou processo descrito é apropriado para a finalidade pretendida.

Ao receber o seu produto FORTG verifique ao desembalar se o produto sofreu alguma avaria durante o transporte. Em qualquer eventualidade, contate-nos em tempo hábil antes de colocar em funcionamento.

**Vide a última página desse manual para informações de garantia.**

## 2. Informações Técnicas



- |   |  |
|---|--|
| <b>1. MANOPLA FRONTAL</b>                   | <b>8. CANO DE SUÇÃO</b>                  |
| <b>2. TAMPA DA ESCOVA DE CARVÃO/CARBONO</b> | <b>9. ENCAIXE PARA EXTRAÇÃO</b>          |
| <b>3. SELETOR DE VELOCIDADE</b>             | <b>10. BOTÃO LIGA/DESLIGA LUZ DE LED</b> |
| <b>4. BOTÃO DE TRAVA DE ACIONAMENTO</b>     | <b>11. PLACA BASE FIXA</b>               |
| <b>5. CABO DE ALIMENTAÇÃO</b>               | <b>12. PLACA BASE MÓVEL</b>              |
| <b>6. GATILHO LIGA/DESLIGA</b>              | <b>13. LUZ DE LED</b>                    |
| <b>7. SACO COLETOR DE PÓ</b>                | <b>14. EMPUNHADURA AUXILIAR</b>          |

### LIXADEIRA CURTA DE PAREDE COM LUZ DE LED 1100W 9" 225mm FG3012X

<b>Modelo</b>	FG3012X127	FG3012X220
<b>Tensão</b>	127V	220V
<b>Frequência</b>	60Hz	60Hz
<b>Potência</b>	1100W	1100W
<b>Rotação</b>	1400-2600 rpm	1400-2600 rpm
<b>Tamanho do Disco</b>	8.1/2" • 215mm	8.1/2" • 215mm
<b>Tamanho da Folha de Lixa</b>	9" • 225mm	9" • 225mm
<b>Mangueira de Extração</b>	2m	2m
<b>Dimensão Total</b>	104x25.5x18cm	104x25.5x18cm
<b>Saco Coletor • Capacidade</b>	0.019 <sup>3</sup> m • 12.5kg	0.019 <sup>3</sup> m • 12.5kg
<b>Nível de Ruído</b>	90.5 dB(A)	90.5 dB(A)
<b>Incerteza</b>	1.5m/s <sup>2</sup>	1.5m/s <sup>2</sup>
<b>Vibração</b>	4.44m/s <sup>2</sup>	4.44m/s <sup>2</sup>
<b>Peso</b>	5kg	5kg

## 3. Informações de Segurança



**LEIA O MANUAL**



**USE LUVAS DE SEGURANÇA**



**USE PROTEÇÃO OCULAR, AUDITIVA E RESPIRATÓRIA**



**ALERTA DE SEGURANÇA**



**USE CAPACETE**



**RISCO DE CHOQUE ELÉTRICO**



**USE BOTAS DE SEGURANÇA**



**ISOLAMENTO DUPLO**



**PRODUTO RECICLÁVEL**



**NÃO DEVE SER DESCARTADO EM LIXO DE RESÍDUOS**



**VERIFIQUE SEMPRE SE OS CABOS ESTÃO EM PERFEITAS CONDIÇÕES**



**NÃO INSTALE/TROQUE ACESSÓRIOS COM A FERRAMENTA CONECTADA**

Hz • Hertz | W • Watts | min. • Minutos |  $n_0$  • Velocidade no Vácuo | rpm • Rotações por minuto  
V • Volts | A • Amperes |  $\sim$  • Corrente alternada |  $\equiv$  • Corrente contínua

FABRICADO NA CHINA SOB O PADRÃO DE QUALIDADE FORTG

## AVISO

A falha em seguir todos os avisos de segurança pode resultar em choque elétrico, incêndio, dano permanente à ferramenta e/ou ferimentos graves ao operador. Siga as instruções deste manual.

Não permita que a familiaridade ou a confiança no produto (adquiridas com o uso repetitivo) substitua a aderência estrita às normas de segurança do produto em questão. **Salve todos avisos e instruções para futuras referências.**

**Segurança da área de trabalho:**

- Mantenha o produto em uma área limpa, organizada e iluminada. Uma área desordenada ou escura pode ser um convite a acidentes.
- Mantenha a ferramenta limpa, livre de óleo e de graxa.
- Não opere ferramentas elétricas em atmosferas explosivas, como na presença de líquidos, gases e pós inflamáveis. Mesmo produtos a bateria são produtos elétricos que podem criar faíscas nesses ambientes.
- Este equipamento não pode ser exposto à chuva. Água entrando em uma ferramenta elétrica aumentará o risco de choque elétrico.
- Mantenha distância de espectadores e crianças enquanto estiver operando esta ferramenta. Isso pode evitar distrações e acidentes desnecessários.
- Observe o ambiente de trabalho atentamente. Muitos ambientes podem ter encanamentos, eletricidade, radiadores, refrigeradores. Evite a exposição desnecessária a choques elétricos ou vazamentos.

**Segurança Elétrica:**

- Tenha cuidado com o cordão/cabo de energia, não use-o para carregar a ferramenta, não puxe-o ou desconecte a ferramenta por ele, isso pode partir o cabo. Também o mantenha longe de superfícies que possam conter óleos, calor e objetos cortantes. Isso pode ocasionar tanto o dano a sua ferramenta e descargas elétricas.
- Os plugues devem corresponder à tomada. Nunca modifique-o de forma alguma. Não faça uso de quaisquer plugues adaptadores com ferramentas elétricas aterradas. Plugues não modificados e tomadas correspondentes reduzirão o risco de choque elétrico.
- Ao operar uma ferramenta elétrica ao ar livre, use um cabo de extensão adequado. O uso de um cabo para uso externo reduz o risco de choque elétrico. Em locais com umidade, por exemplo, você pode usar uma corrente residual de alimentação protegida por dispositivo (RCD), isso reduz o riscos de choque elétrico.

## **Segurança Pessoal**

- Não faça uso de qualquer ferramenta quando sob efeito de medicações controladas, álcool e substâncias ilícitas. Isso diminui suas habilidades motoras e mentais, fazendo com que acidentes possam ocorrer.
- Não execute outros trabalhos enquanto operando a máquina. Fique sempre alerta observe o que está fazendo e use o bom senso ao operar a ferramenta. Evite usar a máquina cansado isso pode causar acidentes.
- Mantenha os equipamentos de proteção individual (EPIs) sempre ao alcance e em perfeito estado para serem utilizados.
- Para a segurança do operador, a FORTG recomenda que não se opere esta ferramenta vestindo roupas largas, com mangas ou partes que podem se prender à ferramenta. Use máscaras para proteger-se de resíduos, prenda cabelos longos, utilize capacetes, sapatos de segurança antiderrapantes, guarda-pó, protetor auricular e óculos de segurança.

**ATENÇÃO:** Óculos do dia-a-dia não são óculos de segurança e não protegem os olhos do operador. Utilize óculos de segurança por cima de lentes de grau, se necessário.

## **Usos e cuidados com a máquina**

- Não force a ferramenta a executar trabalhos para os quais não foi fabricada.
- Não faça qualquer modificação ou troca de peça no equipamento. Caso seja necessário, entre em contato com a assistência mais próxima.
- Nunca use acessórios ou ferramentas danificadas. Verifique sempre sua ferramenta antes do uso.
- Não ligue máquinas elétricas com o gatilho apertado ou interruptor travado, isso pode causar acidentes.
- Caso tenha feito algum ajuste na máquina, como troca de broca, verifique se a ferramenta utilizada não está ainda encaixada na máquina.

**Serviço**

- Essa ferramenta pode sofrer variação de vibração durante o uso, use sempre EPIs adequadas e faça pausas durante a utilização da ferramenta.
- Sempre use a ferramenta de um lado só e segure na empunhadura corretamente, não faça uso da ferramenta de forma improvisada.
- Mantenha a máquina desligada e desplugada da energia sempre que estiver efetuando a troca de lixa.
- Este equipamento é equipado com saída para pó e serragem, verifique antes do uso se está bem conectado o saco coletor ou aspirador. Isso é muito importante para a preservação da saúde do usuário, evitando a aspiração de materiais de sobras.
- Por se tratar de um equipamento usado para retirada de superfícies, mantenha distante em uso de crianças e mulheres grávidas. As superfícies que você pode estar trabalhando podem conter materiais que façam mal também a terceiros. (tintas, pós metálicos etc)

## 4. Instalações e Ajustes

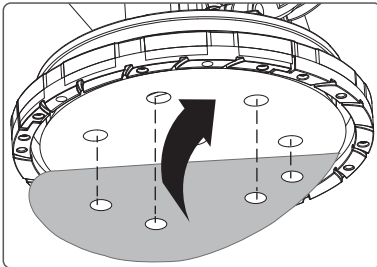
### Preparação do Ambiente

Retire a pintura, colas, pregos da superfície do material antes do lixamento. Isso previne danos a sua máquina e minimizar a quantidade de poeira gerada. Áreas onde está sendo feita a remoção de tintas ou materiais tóxicos deve ser selada com folhas plásticas ou papéis apropriados (mínimo de 4mm).

### Montagem das lixas

Esse equipamento é compatível com discos de lixa de 9 polegadas (225mm). Você pode adquirir em lojas especializadas para o uso. Não é aconselhado a adaptação de lixas, pois ela possui ventilações que auxiliam na limpeza de resíduos durante o processo de lixamento.

**Atenção:** Para reduzir o risco de acidentes tenha certeza de que a ferramenta está desligada e desplugada de qualquer fonte de energia durante a troca de acessórios ou ao executar ajustes na ferramenta.



### Encaixe da folha de lixa

A base da lixadeira possui velcro que facilita sua instalação. Faça a instalação com a lixadeira apoiada em uma mesa ou no chão firme, para facilitar a fixação.

Alinhe o disco de lixa em relação aos orifícios de ventilação. Coloque uma ponta e vá fixando de forma uniforme até o outro lado.

Lembre-se que os grãos devem ser escolhidos de acordo com o tipo de trabalho a ser executado e o tamanho do disco de lixa deve ser compatível com a lixadeira.

Quanto maior for o grão, mais abrasivo será o processo, e quanto menor menos abrasivo. Sendo assim, o maior é indicado para trabalhos mais pesados, e o menor para trabalhos de acabamento.

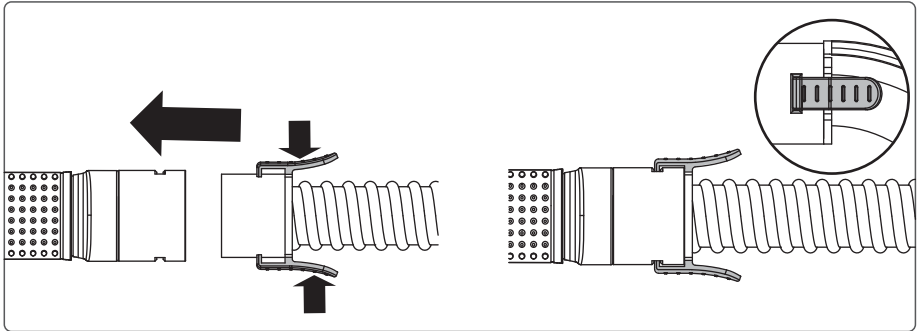
### Instalando a Mangueira de Extração e Saco coletor

A Lixadeira de Parede possui um sistema próprio de extração de poeira durante a sua operação. Esse sistema funciona captando os resíduos do processo de

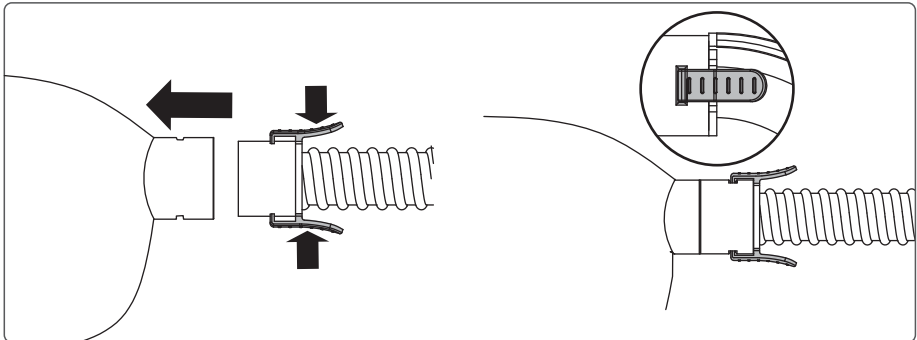


lixamento que saem e são sugados pela ferramenta através da base indo pela mangueira de extração até o saco coletor.

Para instalar a mangueira e saco coletor, deve ser conectado ambas as pontas, uma na parte de trás da haste telescópica. Para prende-la basta segurar o grampo de ajuste da mangueira, encaixar no bocal e logo em seguida soltar o grampo de ajuste para trava-la.



Faça o mesmo para conectar a mangueira no saco coletor de pó.



Lembrando, que para desinstalar os acessórios, é só fazer o processo reverso.

**Atenção:** Sempre use EPIs adequadas para usar a ferramenta, mesmo com a mangueira e saco coletor de pó instalados, isso não previne o usuário de entrar em contato com qualquer resíduo durante o uso. Apenas diminui o contato com o mesmo.

## Empunhadura Auxiliar

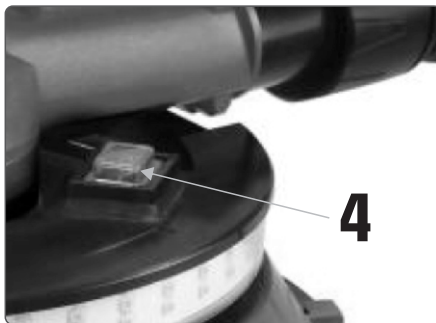
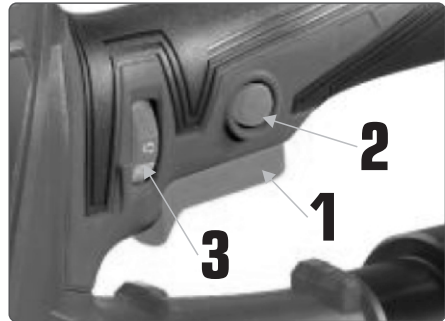
Esta ferramenta elétrica possui empunhadura auxiliar, de fácil instalação ela proporciona maior segurança e evita que o operador perca o controle da ferramenta. Ela pode ser instalado de ambos os lados da ferramenta.



## 5. Instruções de Operação

### Gatilho Liga/Desliga

- Para ligar a máquina basta manter o gatilho de acionamento (1) apertado.
- Para desligar a máquina, solte o gatilho de acionamento (1).
- Trabalhar em processo contínuo, aperte o gatilho de acionamento(1), em seguida pressione o botão de trava de acionamento(2). Para desligar a máquina, pressione o gatilho de acionamento(1) e solte-o.



### Seletor de Velocidade

Esta ferramenta possui seletor de velocidade (3), podendo ser variado de acordo com a necessidade do operador. Para selecionar a velocidade desejada, basta girar o botão seletor de velocidade para + ou -.

### Botão LIGA/DESLIGA da Luz de LED

Esta ferramenta vem equipada com Luzes de LED para iluminar locais com baixa iluminação. Para ligar as luzes, basta clicar no botão LIGA/DESLIGA da Luz de LED (4). Para desligar, basta pressionar o botão novamente.

### **Sucção da Ferramenta**

Com o intuito de aumentar a produtividade, limpeza do local e segurança do operador, esta ferramenta elétrica possui sistema de sucção da ferramenta. O sistema é automático, porém os meios de armazenagem ou dispersão da ferramenta devem ser esvaziados e limpos conforme o uso.

### **Operando a máquina**

- Antes de mais nada, verifique se a lixa é correspondente para o tipo de serviço a ser executado. (Ex.: lixa para madeira, metais etc).
- Não coloque a mão na ventilação ou faça pressão na ferramenta, a ferramenta é feita para ser suave e eficiente no trabalho que executa.
- Verifique sempre durante o processo o estado da lixa e substitua se necessário.
- Lixe sempre o veios de madeira.
- Limpe a superfície de qualquer material a ser trabalhado antes de lixá-lo, retire qualquer tipo de item protuberante para não estragar a máquina ou lixa. Exemplo: pregos, parafusos, pedaços de metal, etc.
- Ao trabalhar com tintas, sempre trabalhar com lixas de grão mais fina. Principalmente em aplicações de novas camadas.
- Já no trabalho de superfícies muito irregulares ou remoção de tintas, usar lixas de grão mais grosso.
- Trabalhando com outros tipos de superfície o ideal é começar com lixas de grão médio, pois garantem um acabamento mais suave.
- Mantenha a lixadeira em constante movimento para melhor aproveitamento.
- A ferramenta pode aquecer muito, principalmente em baixas velocidades, por prevenção quando isso ocorrer, rode a máquina no vazio por um período de 2-3 minutos para esfriar o motor. Evite usar a máquina por longos períodos em baixa rotação.
- Em nenhuma hipótese use a lixadeira sem lixa, isso pode danificar a base.

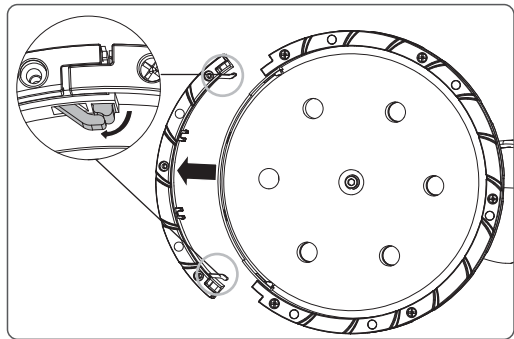
### **Observação:**

Como dito antes, no capítulo de informações de segurança, esse equipamento produz acúmulo de poeira, produzida ao lixar revestimentos de superfície como poliuretano, óleo de linhaça entre outros. Esses produtos podem

representar combustão espontânea dentro do recipiente de poeira da lixadeira ou em outros lugares, e podendo causar um incêndio. Para reduzir esse risco, esvazie sempre o coletor de pó e siga rigorosamente esse manual. Trabalhando em superfícies metálicas não é recomendado o uso de recipiente de pó ou mesmo um aspirador. Porém é necessária a limpeza do local, pois podem originar faíscas e causar acidentes. Use sempre óculos de segurança e máscara de antipoeira, pois os materiais trabalhados sempre são propícios a fazerem mau a sua saúde, direta ou indiretamente. Evite trabalhar em superfícies molhadas.

### Lixando Cantos

A Lixadeira de Parede possui um sistema próprio para lixar cantos de forma mais eficiente e segura. O operador pode destacar parte da base da lixadeira para que a lixa atinga melhor superfícies mais restritas como por exemplo cantos de paredes de uma sala. Para destacar a base, existem botões de ambos os lados da



base que fixam a proteção do disco. Basta puxá-los para trás e ele automaticamente desencaixa a proteção. Para encaixá-la de volta é necessário apenas encaixá-la no local, e ela travará sozinha na base, fazendo um click. Lembrando que essa proteção deve ser retirada apenas para facilitar o processo de lixamento em casos que sejam necessário, porém devido falta de proteção o sistema de sucção de resíduos tem sua eficiência diminuída.

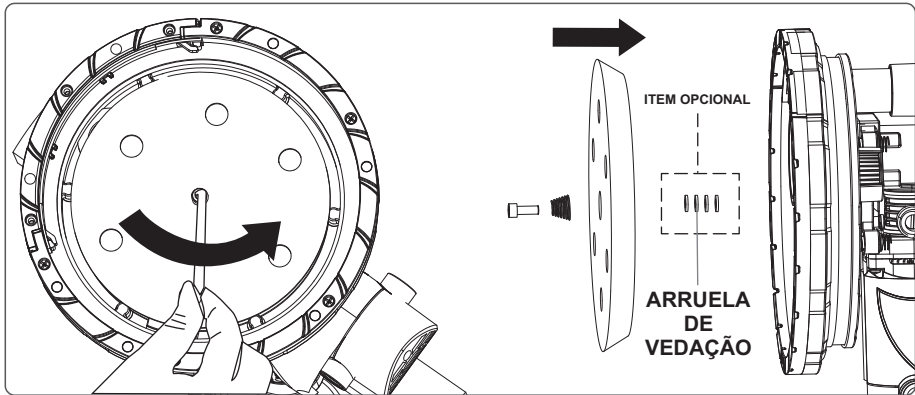
## ATENÇÃO

**SOBRECARGA:** O motor da lixadeira pode apresentar vários problemas caso seja usado de modo inapropriado, como sobrecarga durante o uso. Isso é resultado de um uso excessivo e prolongado. Nunca tente acelerar um processo de trabalho aumentando a pressão sobre a máquina. Os acessórios já possuem essa função. Caso necessário uma eficiência maior, e mais acelerada, você pode estar usando o acessório errado para o trabalho que está executando, por isso observe bem qual trabalho irá executar, e quais os melhores acessórios para execução do serviço.

## 6. Cuidados com o equipamento

### Substituindo a Almofada de Base

- A almofada de base pode ser substituída se necessário.
- Desligue a máquina de qualquer fonte de energia.
- Segure a base para que ela não rotacione.
- Usando uma chave hexagonal, gire o parafuso central da base em sentido anti-horário para remover o parafuso, arruelas e mola.
- Efetue a troca da Almofada.
- Recoloque e aperte a mola, arruelas e parafuso.
- Com o a chave hexagonal, aperte o parafuso central no sentido horário, o suficiente para travar a almofada da base.
- O operador se achar necessário pode trocar ou acrescentar arruelas novas para ajustar a altura da almofada, pois elas sofrem com o desgaste com o tempo de uso.



### **Manutenção, Limpeza e Transporte**

- Sempre mantenha seu equipamento desligado e desplugado de qualquer fonte de energia para qualquer tipo de manutenção, inspeção ou limpeza.
- Se for necessária a troca das escovas de carbono, entre em contato com a assistência técnica autorizada FORTG.
- Caso o cabo de alimentação seja danificado e precise de uma troca, entre em contato com a assistência técnica autorizada FORTG.
- Para limpeza, sempre use panos ou escovas secas. Nunca use qualquer tipo de químico ou água, isso pode danificar a máquina e causar acidentes.
- A ferramenta possui saídas de ventilação sendo necessária sua limpeza periodicamente. A obstrução dessas saídas pode ocasionar danos a sua ferramenta. Use panos secos e escovas para retirar a poeira. Qualquer limpeza mais drástica ou lubrificação deve-se entrar em contato com a assistência técnica.
- Por se tratar de um produto com cabo de alimentação o ideal é que o fio seja enrolado de forma que não parta e preserve as conexões, evitando que seja necessária sua troca.



- A armazenagem da ferramenta deve ser feita em um ambiente que seja seco, pois a ferramenta não pode ser molhada. Guarde-a longe de crianças e animais.
- Regularmente inspecione peças que acompanham sua ferramenta, caso alguma tenha rachaduras ou a superfície esteja danificada, entre em contato com a assistência técnica autorizada FORTG e faça a reposição da peça.
- Sempre que for transportar a ferramenta carregue-a pelo corpo ou alça/empunhadura apropriada, nunca por fios ou peças móveis.

## **8. Termos de Garantia**

- O prazo de garantia é de 6 (seis) meses, sendo 3 (três) meses de garantia legal mais 3 (três) meses de garantia concedida pela FORTG. O prazo de garantia se inicia na data da compra pelo consumidor final, que deve ser comprovada mediante apresentação da nota fiscal de compra.
- A garantia será concedida na forma acima descrita, somente nos postos de serviços autorizados.
- A garantia se restringe exclusivamente à substituição e conserto de quaisquer peças com defeito de fabricação, observando os termos da lei e deste manual.
- A garantia só estará assegurada se as peças consideradas defeituosas forem substituídas pela Assistência Autorizada FORTG, mediante análise que revele, satisfatoriamente para o fabricante, a existência do defeito de fabricação reclamado.
- Os termos desta garantia não serão aplicáveis a nenhum produto que venha apresentar defeito decorrente de uso inadequado, negligência ou acidente, ou ainda, que tenha sido reparado ou alterado fora de uma Assistência Autorizada FORTG.
- Peças que apresentem desgaste natural decorrente do uso não têm cobertura da garantia.

## **Cancelamento da Garantia**

- Danos decorrentes de mau uso ou acidente causado pelo proprietário ou terceiro.
- Danos decorrentes de caso fortuito ou força maior.
- Uso em desacordo com o manual de instruções, operação e manutenção do fabricante.
- Violações ou consertos feitos fora da assistência técnica autorizada FORTG.
- Transporte e armazenamento inadequado.

Observamos o direito de alterar as especificações e/ou as ilustrações neste manual, assim como termo de garantia, sem aviso prévio e sem incorrer na obrigação de efetuar as mesmas modificações nos produtos anteriormente vendidos.

**CONTATE A FORTG:**

**CENTRAL DE  
ATENDIMENTO**  
**11 3508 9979**  
Horário de Funcionamento:  
de Segunda à Sexta-feira das 8h às 18h  
✓ **sac@fortg.com.br**

GurgelMix Máquinas e Ferramentas S.A.  
Avenida Alagoas, 1193, Jardim Paulista - Franca-SP - 14401-402  
Telefone (11) 3508-9979

**ACESSE:**

**WWW.**  
**FORTG**  
**COM.BR**