

# SUMÁRIO

<b>1. Introdução</b>	<b>02</b>
<b>2. Informações Técnicas</b>	<b>03</b>
<b>3. Informações de Segurança</b>	<b>04</b>
<b>4. Instalações e Ajustes</b>	<b>08</b>
<b>5. Instruções de Operação</b>	<b>09</b>
<b>6. Cuidados com seu equipamento</b>	<b>11</b>
<b>7. Vista Explodida</b>	<b>12</b>
<b>8. Termos de Garantia</b>	<b>14</b>

A dark grey horizontal bar at the bottom of the page, matching the one at the top.

## **1. Introdução**

Agradecemos a preferência por adquirir um produto FORTG! Nosso objetivo é fornecer produtos de alta qualidade que satisfaçam as expectativas de nossos clientes, principalmente em custo-benefício.

Recomendamos a leitura deste manual para melhor conhecimento da estrutura, métodos para operação e demais detalhes para máximo aproveitamento e segurança. Proteja-se e a terceiros observando todas as diretivas de segurança do equipamento. O não cumprimento das instruções pode resultar em acidentes e danos permanentes à sua ferramenta FORTG.

As informações a seguir não compõem parte de nenhum contrato.

Os dados aqui expostos foram obtidos no processo de produção e uso do equipamento, bem como de outras fontes. Ademais, devido a um contínuo programa de pesquisa e desenvolvimento, reservamo-nos o direito de alterar especificações que constam neste manual sem aviso prévio. Portanto, cabe ao próprio usuário a responsabilidade de averiguar se o equipamento ou processo descrito é apropriado para a finalidade pretendida.

Ao receber o seu produto FORTG verifique ao desembalar se o produto sofreu alguma avaria durante o transporte. Em qualquer eventualidade, contate-nos em tempo hábil antes de colocar em funcionamento.

**Vide a última página desse manual para informações de garantia.**

## 2. Informações Técnicas



- 1. INTERRUPTOR**
- 2. EMPUNHADURA**
- 3. CABO DE FORÇA**

- 4. PRESILHAS**
- 5. BASE PARA LIXA**

### LIXADEIRA ORBITAL 1/4 FOLHA DE LIXA 200W

<b>Modelo</b>	FG3003X127	FG3003X220
<b>Potência</b>	200 W	200 W
<b>Frequência</b>	60 Hz	60 Hz
<b>Voltagem</b>	127V	220V
<b>Rotação</b>	14000 rpm	14000 rpm
<b>Ruído</b>	104 dB	104 dB
<b>Peso</b>	2 kg	2 kg
<b>Lixas compatíveis</b>	1/4 folha (115x140mm)	1/4 folha (115x140mm)

## 3. Informações de Segurança



**LEIA O MANUAL**



**USE LUVAS DE SEGURANÇA**



**USE PROTEÇÃO OCULAR,  
AUDITIVA E RESPIRATÓRIA**



**ALERTA DE SEGURANÇA**



**USE CAPACETE**



**RISCO DE CHOQUE ELÉTRICO**



**USE BOTAS DE SEGURANÇA**



**ISOLAMENTO DUPLO**



**PRODUTO RECICLÁVEL**



**NÃO DEVE SER DESCARTADO  
EM LIXO DE RESÍDUOS**



**VERIFIQUE SEMPRE SE  
OS CABOS ESTÃO EM  
PERFEITAS CONDIÇÕES**



**NÃO INSTALE/TROQUE  
ACESSÓRIOS COM A  
FERRAMENTA CONECTADA**

Hz • Hertz | W • Watts | min. • Minutos |  $n_0$  • Velocidade no Vácuo | rpm • Rotações por minuto  
V • Volts | A • Amperes |  $\sim$  • Corrente alternada |  $\text{---}$  • Corrente contínua

FABRICADO NA CHINA SOB O PADRÃO DE QUALIDADE FORTG

## AVISO

A falha em seguir todos os avisos de segurança pode resultar em choque elétrico, incêndio, dano permanente à ferramenta e/ou ferimentos graves ao operador. Siga as instruções deste manual.

Não permita que a familiaridade ou a confiança no produto (adquiridas com o uso repetitivo) substitua a aderência estrita às normas de segurança do produto em questão. **Salve todos avisos e instruções para futuras referências.**

**Segurança da área de trabalho:**

- Mantenha o produto em uma área limpa, organizada e iluminada. Uma área desordenado ou escura pode ser um convite a acidentes.
- Mantenha a ferramenta limpa, livre de óleo e de graxa.
- Não opere ferramentas elétricas em atmosferas explosivas, como na presença de líquidos, gases e pós inflamáveis. Mesmo produtos a bateria são produtos elétricos que podem criar faíscas nesses ambientes.
- Este equipamento não pode ser exposto à chuva. Água entrando em uma ferramenta elétrica aumentará o risco de choque elétrico.
- Mantenha distância de espectadores e crianças enquanto operando a ferramenta. Isso pode evitar distrações e acidentes desnecessários.
- Observe o ambiente de trabalho atentamente. Muitos ambientes podem ter encanamentos, eletricidade, radiadores, refrigeradores. Evite a exposição desnecessária a choques elétricos ou vazamentos.

**Segurança Elétrica:**

- Tenha cuidado com o cordão/cabo de energia, não use-o para carregar a ferramenta, não puxe-o ou desconecte a ferramenta por ele, isso pode partir o cabo. Também o mantenha longe de superfícies que possam conter óleos, calor e objetos cortantes. Isso pode ocasionar tanto o dano a sua ferramenta e descargas elétricas.
- Os plugues devem corresponder à tomada. Nunca modifique-o de forma alguma. Não faça uso de quaisquer plugues adaptadores com ferramentas elétricas aterradas. Plugues não modificados e tomadas correspondentes reduzirão o risco de choque elétrico.
- Ao operar uma ferramenta elétrica ao ar livre, use um cabo de extensão adequado. O uso de um cabo para uso externo reduz o risco de choque elétrico. Em locais com umidade, por exemplo, você pode usar uma corrente residual de alimentação protegida por dispositivo (RCD), isso reduz o riscos de choque elétrico.

## **Segurança Pessoal**

- Não faça uso de qualquer ferramenta quando sob efeito de medicações controladas, álcool e substâncias ilícitas. Isso diminui suas habilidades motoras e mentais, fazendo com que acidentes possam ocorrer.
- Não execute outros trabalhos enquanto operando a ferramenta. Fique sempre alerta observe o que está fazendo e use o bom senso ao operar a ferramenta. Evite usar a máquina cansado isso pode causar acidentes.
- Mantenha os equipamentos de proteção individual (EPIs) sempre ao alcance e em perfeito estado para serem utilizados.
- Para a segurança do operador, a FORTG recomenda que não se opere esta ferramenta vestindo roupas largas, com mangas ou partes que podem se prender à ferramenta. Use máscaras para proteger-se de resíduos, prenda cabelos longos, utilize capacetes, sapatos de segurança antiderrapantes, guarda-pó, protetor auricular e óculos de segurança.

**ATENÇÃO:** Óculos do dia-a-dia não são óculos de segurança e não protegem os olhos do operador. Utilize óculos de segurança por cima de lentes de grau, se necessário.

## **Usos e cuidados com a máquina**

- Não force a ferramenta a executar trabalhos para os quais não foi fabricada.
- Não faça qualquer modificação ou troca de peça no equipamento. Caso seja necessário, entre em contato com a assistência mais próxima.
- Nunca use acessórios ou ferramentas danificadas. Verifique sempre sua ferramenta antes do uso.
- Não ligue a máquinas elétricas com o gatilho apertado ou interruptor travado, isso pode causar acidentes.
- Caso tenha feito algum ajuste na máquina, como troca de lixa, verifique se a ferramenta utilizada não está ainda encaixada na máquina.

**Serviço**

- Essa ferramenta pode sofrer variação de vibração durante o uso, use sempre EPIs adequadas e faça pausas durante a utilização da ferramenta.
- Sempre use a ferramenta de um lado só e segure na empunhadura corretamente, não faça uso da ferramenta de forma improvisada.
- Mantenha a máquina desligada e desplugada da energia sempre que estiver efetuando a troca de lixa.
- Este equipamento é equipado com saída para pó e serragem, verifique antes do uso se está bem conectado o saco coletor ou aspirador. Isso é muito importante para a preservação da saúde do usuário, evitando a aspiração de materiais de sobras.
- Por se tratar de um equipamento usado para retirada de superfícies, mantenha distante em uso de crianças e mulheres grávidas. As superfícies que você pode estar trabalhando podem conter materiais que façam mal também a terceiros. (tintas, pós metálicos etc)

## 4. Instalações e Ajustes

### Preparação do Ambiente

Retire a pintura, colas, pregos da superfície do material antes do lixamento. Isso previne danos a sua máquina e minimizar a quantidade de poeira gerada. Áreas onde está sendo feita a remoção de tintas ou materiais tóxicos deve ser selada com folhas plásticas ou papéis apropriados (mínimo de 4mm).

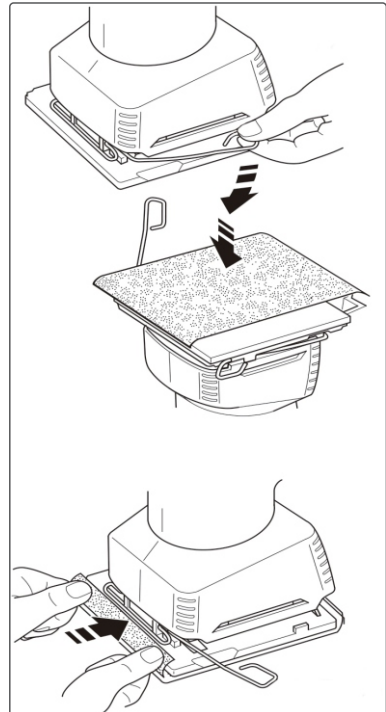
### Montagem das lixas

Esse equipamento é compatível com 1/4 de folha. Você pode adquirir em lojas especializadas ou adaptar folhas para o uso.  
(Padrão de 1 Folha = 230x280mm | 1/4 folha = 115x140mm)

**Atenção:** Para reduzir o risco de acidentes tenha certeza de que a ferramenta está desligada e desplugada de qualquer fonte de energia.

### Encaixe da folha de lixa:

- Suavize a superfície da folha de lixa esfregando-a do lado não abrasivo sobre a borda da mesa de trabalho.
- Pressione as alavancas do prendedor na base da lixadeira para o lado de cima, soltando-as das ranhuras de retenção, e abra os prendedores de papel pressionando-os para baixo.
- Coloque a folha na base da lixadeira.
- Insira a borda da folha na frente do prendedor.
- Pressione a alavanca frontal do prendedor para baixo e posicione-a na ranhura de retenção.
- Enquanto mantém uma leve tensão na folha, insira a borda traseira da folha no prendedor traseiro.
- Pressione a alavanca traseira do prendedor para baixo e posicione-a na ranhura de retenção.



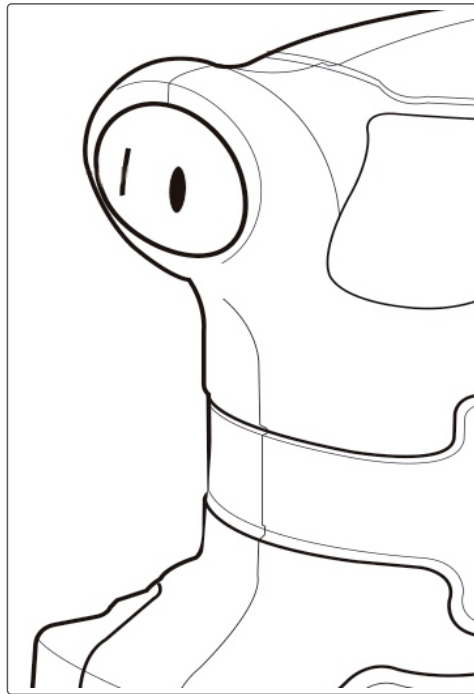


## 5. Instruções de Operação

### Interruptor Liga/Desliga

Para ligar a máquina basta manter o botão na posição ligado (I), ele manterá o funcionamento da máquina contínuo. Caso queira desligar a máquina basta voltar a posição desligado (0).

**Atenção:** Nunca cubra a saída de exaustão da ferramenta durante o uso, isso pode danificar o motor e/ou reduzir a eficiência da ferramenta.



### **ATENÇÃO**

**SOBRECARGA:** O motor da lixadeira pode apresentar vários problemas caso seja usado de modo inapropriado, como sobrecarga durante o uso. Isso é resultado de um uso excessivo e prolongado. Nunca tente acelerar um processo de trabalho aumentando a pressão sobre a máquina. As lixas já possui essa função. Caso necessário uma eficiência maior, e mais acelerada, você pode estar usando o lixa errada para o trabalho que está executando, por isso observe bem qual trabalho irá executar, e quais os melhores acessórios para execução do serviço.

## Operando a máquina

Antes de mais nada, verifique se a lixa a ser usada é a correta. (lixa para madeira, metais etc).

Não coloque a mão na ventilação ou faça pressão na ferramenta, a ferramenta é feita para ser suave e eficiente no trabalho que executa.

Verifique sempre durante o processo o estado da lixa e substitua se necessário. Lixe sempre o veio da madeira.

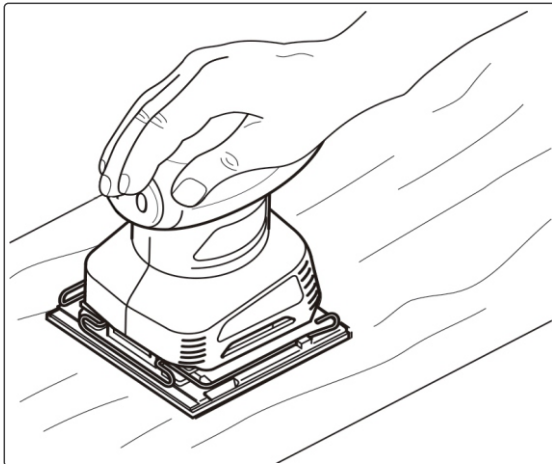
Ao trabalhar com tintas, sempre trabalhar com lixas de grão mais fina. Principalmente em aplicações de novas camadas.

Já no trabalho de superfícies muito irregulares ou remoção de tintas, usar lixas de grão mais grosso.

Trabalhando com outros tipos de superfície o ideal é começar com lixas de grão médio, pois garantem um acabamento mais suave.

## Observação:

Como dito antes, no capítulo de informações de segurança, esse equipamento produz acumulo de poeira, produzida ao lixar revestimentos de superfície como poliuretano, óleo de linhaça entre outros. Esses produtos podem representar combustão espontânea dentro do recipiente de poeira da lixadeira ou em outros lugares, e podendo causar um incêndio. Para reduzir esse risco, esvazie sempre o coletor de pó e siga rigorosamente esse manual. Trabalhando em superfícies metálicas não é recomendado o uso de recipiente



de pó ou mesmo um aspirador. Porém é necessária a limpeza do local, pois podem originar faíscas e causar acidentes.

Use sempre óculos de segurança e máscara de antipoeira, pois os materiais trabalhados sempre são propícios a fazerem mau a sua saúde, direta ou indiretamente. Evite trabalhar em superfícies molhadas.

## 6. Cuidados com seu equipamento

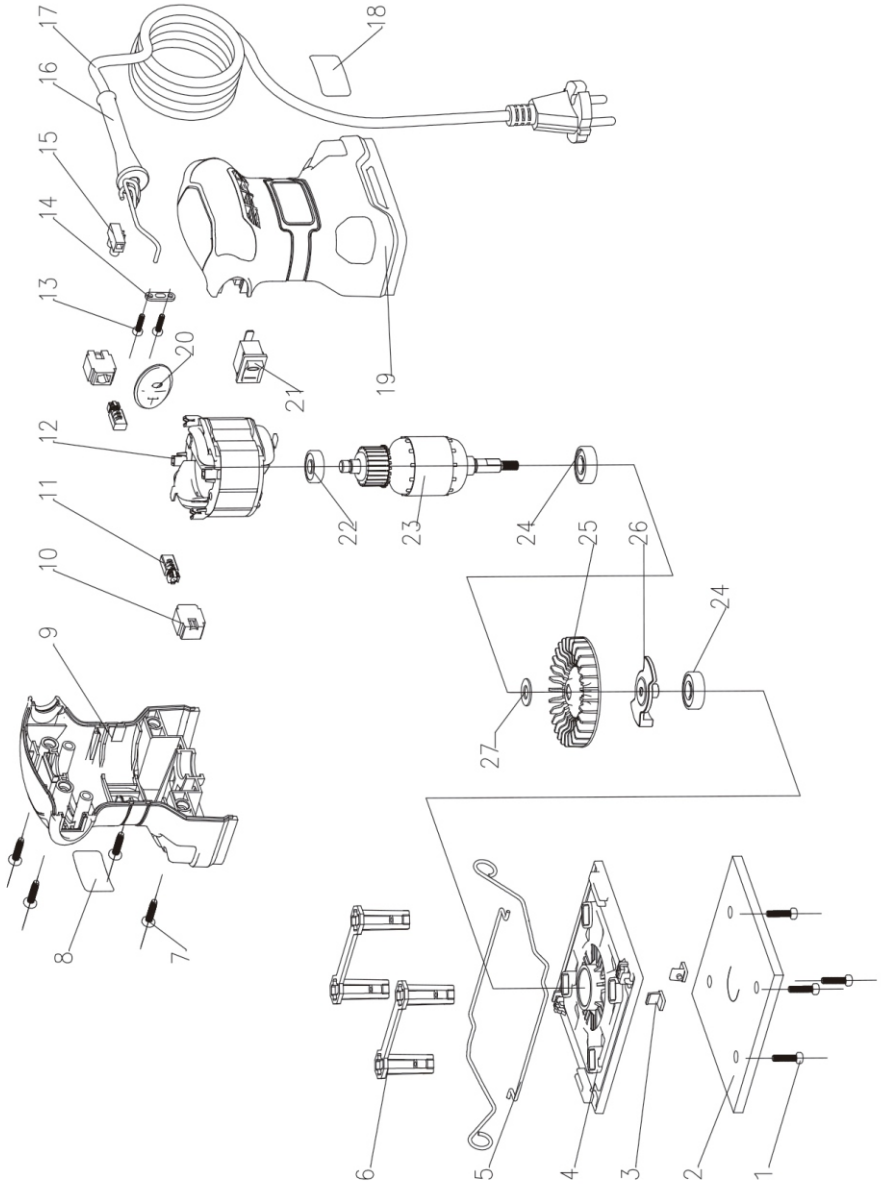
### Manutenção, Limpeza e Transporte

- Sempre mantenha seu equipamento desligado e desplugado de qualquer fonte de energia para qualquer tipo de manutenção, inspeção ou limpeza.
- Se for necessária a troca das escovas de carbono, entre em contato com a assistência técnica autorizada FORTG.
- Caso o cabo de alimentação seja danificado e precise de uma troca, entre em contato com a assistência técnica autorizada FORTG.
- Para limpeza, sempre use panos ou escovas secas. Nunca use qualquer tipo de químico ou água, isso pode danificar a máquina e causar acidentes.
- A ferramenta possui saídas de ventilação sendo necessária sua limpeza periodicamente. A obstrução dessas saídas pode ocasionar danos a sua ferramenta. Use panos secos e escovas para retirar a poeira. Qualquer limpeza mais drástica ou lubrificação deve-se entrar em contato com a assistência técnica.
- Por se tratar de um produto com cabo de alimentação o ideal é que o fio seja enrolado de forma que não parta e preserve as conexões, evitando que seja necessária sua troca.



- A armazenagem da ferramenta deve ser feita em um ambiente que seja seco, pois a ferramenta não pode ser molhada. Guarde-a longe de crianças e animais.
- Regularmente inspecione peças que acompanham sua ferramenta, caso alguma tenha rachaduras ou a superfície esteja danificada, entre em contato com a assistência técnica autorizada FORTG e faça a reposição da peça.
- Sempre que for transportar a ferramenta carregue-a pelo corpo ou alça/empunhadura apropriada, nunca por fios ou peças móveis.

## 7. Vista Explodida



**LISTA DE PEÇAS DE REPOSIÇÃO**

<b>Nº VISTA EXPLODIDA</b>	<b>NOME/REFERÊNCIA DA PEÇA</b>
2	FOLHA DE ESPUMA FG3003P1 FORTG
3	TRAVA DA ALMOFADA FG3003P2 FORTG
4	ALMOFADA DE LIXA FG3003P3 FORTG
5	ABRACADEIRA DE MOLA 2PC FG3003P4 FORTG
6	SUPORTE DE OSCILACAO 2PC FG3003P5 FORTG
9	CARCACA ESQUERDA FG3003P6 FORTG
10	PORTA-ESCOVA FG3003P7 FORTG
11	ESCOVA DE CARBONO FG3003P8 FORTG
12	ESTATOR 110V FG3003P9 FORTG
12	ESTATOR 220V FG3003P10 FORTG
14	ABRACADEIRA DE CABO FG3003P11 FORTG
15	TERMINAL FG3003P12 FORTG
16	JAQUETA DE CABO FG3003P13 FORTG
17	CABO COM PLUG FG3003P14 FORTG
18	ETIQUETA DE IDENTIFICACAO FG3003P15 FORTG
19	CARCACA DIREITA FG3003P16 FORTG
20	INTERRUPTOR FG3003P17 FORTG
21	ROLAMENTO FG3003P18 FORTG
22	ROTOR 110V FG3003P19 FORTG
22	ROTOR 220V FG3003P20 FORTG
23	TAMPA ANTI POEIRA FG3003P21 FORTG
24	ROLAMENTO DE ESFERAS FG3003P22 FORTG
25	VENTOINHA FG3003P23 FORTG
26	BLOCO DE DIRECAO FG3003P24 FORTG

PRECISA DE PEÇAS DE REPOSIÇÃO PARA SUA FERRAMENTA?  
ENTRE EM CONTATO COM  
[assistencia@fortg.com.br](mailto:assistencia@fortg.com.br)  
ou pelo telefone (11) 3508-9979

## **8. Termos de Garantia**

- O prazo de garantia é de 6 (seis) meses, sendo 03 (três) meses de garantia legal mais 03 (três) meses de garantia concedida pela FORTG. O prazo de garantia inicia da data da compra pelo consumidor final, que deve ser comprovada mediante apresentação da nota fiscal de compra.
- A garantia será concedida na forma acima descrita, somente nos postos de serviços autorizados.
- A garantia se restringe exclusivamente à substituição e conserto de quaisquer peças com defeito de fabricação, observando os termos da lei e deste manual.
- A garantia só estará assegurada se as peças consideradas defeituosas forem substituídas pela Assistência Autorizada FORTG, mediante análise que revele, satisfatoriamente para o fabricante, a existência do defeito de fabricação reclamado.
- Os termos desta garantia não serão aplicáveis a nenhum produto que venha apresentar defeito decorrente de uso inadequado, negligência ou acidente, ou ainda, que tenha sido reparado ou alterado fora de uma Assistência Autorizada FORTG.
- Peças que apresentem desgaste natural decorrente do uso não têm cobertura da garantia.

## **Cancelamento da Garantia**

- Danos decorrentes de mau uso ou acidente causado pelo proprietário ou terceiro.
- Danos decorrentes de caso fortuito ou força maior.
- Uso em desacordo com o manual de instruções, operação e manutenção do fabricante.
- Violações ou consertos feitos fora da assistência técnica autorizada FORTG.
- Transporte e armazenamento inadequado.

Observamos o direito de alterar as especificações e/ou as ilustrações neste manual, assim como termo de garantia, sem aviso prévio e sem incorrer na obrigação de efetuar as mesmas modificações nos produtos anteriormente vendidos.

**CONTATE A FORTG:**

**CENTRAL DE  
ATENDIMENTO**

**11 3508 9979**

Horário de Funcionamento:  
de Segunda à Sexta-feira das 8h às 18h

✓ **sac@fortg.com.br**

GurgelMix Máquinas e Ferramentas S.A.  
Avenida Alagoas, 1193, Jardim Paulista - Franca-SP - 14401-402  
Telefone (11) 3508-9979

**ACESSE:**

**WWW.**  
**FORTG**  
**COM.BR**