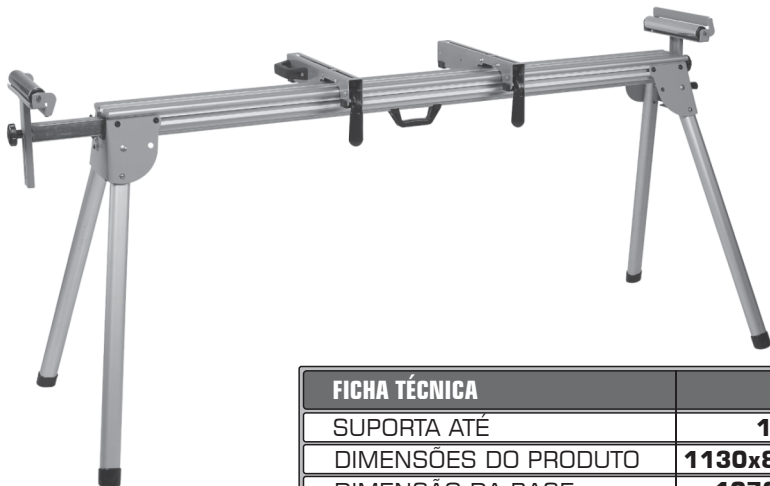


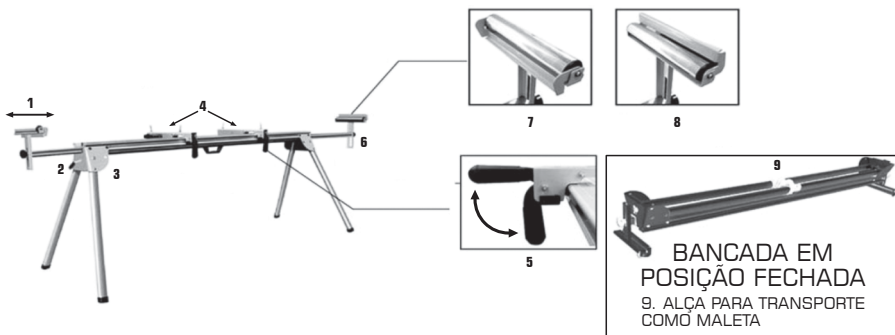
# MANUAL DO USUÁRIO



| FICHA TÉCNICA        |                       |
|----------------------|-----------------------|
| SUPORTA ATÉ          | <b>100KG</b>          |
| DIMENSÕES DO PRODUTO | <b>1130x890x127mm</b> |
| DIMENSÃO DA BASE     | <b>1070x130mm</b>     |
| EXTENSÍVEL ATÉ       | <b>2900mm</b>         |
| PESO DO PRODUTO      | <b>14.2KG</b>         |

## BANCADA EM POSIÇÃO ABERTA

1. SUPORTE DE TRABALHO AJUSTÁVEL • 2. ALAVANCA DE BLOQUEIO • 3. PERNA DOBRÁVEL COM BOTÃO DE AJUSTE • 4. BRAÇADEIRAS DE SUPORTE PARA ENCAIXE DA SERRA ESQUADRIA • 5. TRAVA • 6. SUPORTE PARA ROLAMENTO • 7. POSIÇÃO PARA TRABALHO DE ROLAMENTO • 8. POSIÇÃO PARADA





# BANCADA EM ALUMÍNIO PARA SERRA ESQUADRIA

**FG161 • LINHA FORTGPRO**

Você precisará desse manual para recomendações de segurança, instruções de montagem, operação, manutenção, procedimentos, lista de peças e diagrama. Guarde sua nota fiscal de garantia com este manual em local seco para referência futura.

## INSTRUÇÕES DE SEGURANÇA

- Mantenha a Bancada em Alumínio para Serra Esquadria FG161 FORTGPRO, em uma área limpa, organizada e iluminada.
- Mantenha crianças, animais e visitantes longe da máquina. Seu local de trabalho deve estar equipado com chaves, cadeados e medidas de segurança em geral para evitar acidentes.
- Verifique ao desembalar o produto se há partes danificadas. Confira o alinhamento de partes móveis, partes quebradas, fixações, ou quaisquer outras condições que possam afetar o devido funcionamento. Contate o seu fornecedor se necessário.
- Na ausência de confirmação se o equipamento/ferramenta é compatível com a Bancada em Alumínio para Serra Esquadria FG161 FORTGPRO, não os utilize. Não force a ferramenta a trabalhar para fins aos quais não foi destinada.
- Informe-se com um profissional em Segurança do Trabalho sobre os equipamentos de proteção individual (EPIs) necessários para o seu trabalho e mantenha-os próximos para utilizá-los em todas as operações com a Bancada em Alumínio para Serra Esquadria FG161 FORTGPRO.
- Não realize nenhuma modificação do equipamento presunçosamente, contate a FORTGPRO mediante qualquer dúvida e siga as instruções passadas. A transgressão dessa instrução coloca em risco a garantia do produto.
- Use um vestuário adequado. Roupas largas, colares, anéis, braceletes, cachecóis ou jóias podem ficar presos em partes móveis. Calçados não escorregadios são recomendados. Use proteção na cabeça para prender cabelos longos.
- Não se incline sobre a mesa. Mantenha o corpo alinhado e distante o suficiente durante o trabalho com a sua Bancada.
- Permaneça atento aos seus dedos ao trabalhar no dobramento/desdobramento da Bancada em Alumínio para Serra Esquadria FG161 FORTGPRO.

## INSTRUÇÕES DE MONTAGEM

### - Pernas Dobráveis -

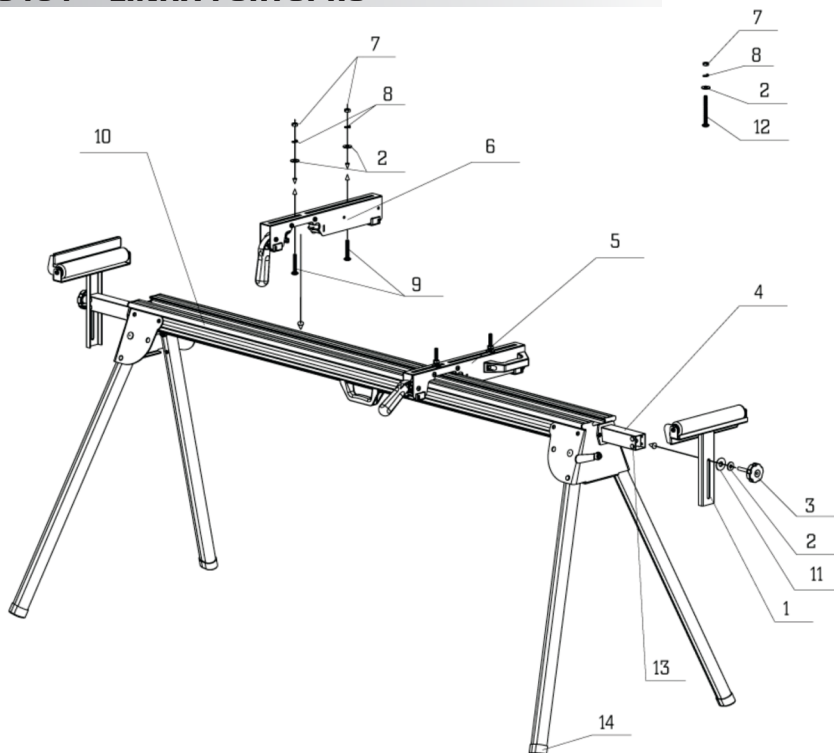
Com o suporte deitado, desdobre as pernas pressionando o botão lateral para destravá-las. Certifique-se de travar novamente os botões após posicioná-las. Repita esse processo nas quatro pernas dobráveis do produto.

### - Braçadeiras de Suporte para Encaixe da Serra Esquadria -

As braçadeiras de suporte devem ser utilizadas para fixar a serra esquadria ao seu suporte. A Serra deve ser presa às braçadeiras de suporte na parte da frente e traseira. Se os furos não estiverem alinhados, uma base de madeira compensada pode ser necessária. Anexe então a Serra Esquadria à base de madeira compensada e então prenda a Serra às braçadeiras. Para travar as braçadeiras no suporte, pressione a alavanca na posição para baixo e levante-a para destravar.

### - Barra de Extensão -

Deslize a barra de extensão para o comprimento desejado e trave no lugar com a alavanca de travamento da barra de extensão de cada lado. Ajuste a altura do rolo alinhada à altura da mesa de serra.

**FORTG**  
A MARCA FORTE DO PROFISSIONAL**BANCADA EM ALUMÍNIO  
PARA SERRA ESQUARIA****FG161 • LINHA FORTGPRO**

| Nº | DESCRIÇÃO   | QUANTIDADE |
|----|---|------------|
| 1  | SUPORE DE ROLAMENTO                                   | 2          |
| 2  | ARRUELA   | 10         |
| 3  | ALÇA  | 2          |
| 4  | BARRA DE EXTENSÃO                                     | 2          |
| 5  | BRAÇADEIRAS PARA SUPORE DE ENCAIXE DA SERRA ESQUADRIA | 1          |
| 6  | BRAÇADEIRAS PARA SUPORE DE ENCAIXE DA SERRA ESQUADRIA | 1          |
| 7  | PORÇA M8  | 8          |
| 8  | ARRUELA ELÁSTICA                                      | 8          |
| 9  | PARAFUSO M8 50mm                                      | 4          |
| 10 | BANCADA   | 1          |
| 11 | ARRUELA PLÁSTICA                                      | 2          |
| 12 | PARAFUSO M8 80mm                                      | 4          |
| 13 | PREGO DE PLÁSTICO                                     | 8          |
| 14 | SAPATAS   | 4          |

## TERMO DE GARANTIA FORTG PRO

- O prazo de validade desta garantia é de 06 (seis) meses, sendo três meses garantidos por lei somados à três meses oferecido pela FORTG PRO. Prazo a contar da data de compra pelo consumidor final, a qual será comprovada mediante apresentação da nota fiscal de compra.
- A garantia será concedida de forma acima descrita, somente nos postos de serviços autorizados. Não cabendo ao fabricante despesas como: transporte e visitas técnicas ao local de trabalho.
- A garantia se restringe exclusivamente a substituição e conserto de quaisquer peças com defeito de fabricação, observando os termos da lei e deste manual.
- A validade desta garantia só estará assegurada se as peças consideradas defeituosas forem substituídas por assistência FORTG PRO mediante exame realizado que revele, satisfatoriamente para o fabricante, a existência do defeito de fabricação reclamado.
- Os termos desta garantia não serão aplicáveis a nenhum produto que tenha sido sujeito a uso inadequado, negligência ou acidente, ou que tenha sido reparado ou alterado fora de uma Assistência Autorizada FORTG PRO.
- Itens de responsabilidade do Proprietário - peças de desgaste comum ao uso, não têm cobertura da garantia.

### CANCELAMENTO DA GARANTIA

- Danos por mau uso ou acidentes do proprietário ou terceiros.
- Danos por agentes da Natureza.
- Uso em desacordo com o manual de instrução, operação e manutenção.
- Violações ou consertos feitos fora da assistência técnica FORTG PRO.
- Transporte e armazenamento inadequado.

*Reservamos o direito de alterar as especificações e/ou as ilustrações neste manual, assim como termo de garantia, sem aviso prévio e sem incorrer na obrigação de efetuar as mesmas modificações nos produtos anteriormente vendidos.*

CONTATE A FORTGPRO

CENTRAL DE  
ATENDIMENTO



11 3508 9979

Horário de Funcionamento:  
de Segunda à Sexta-feira das 8h às 18h

✓ [sac@fortg.com.br](mailto:sac@fortg.com.br)

