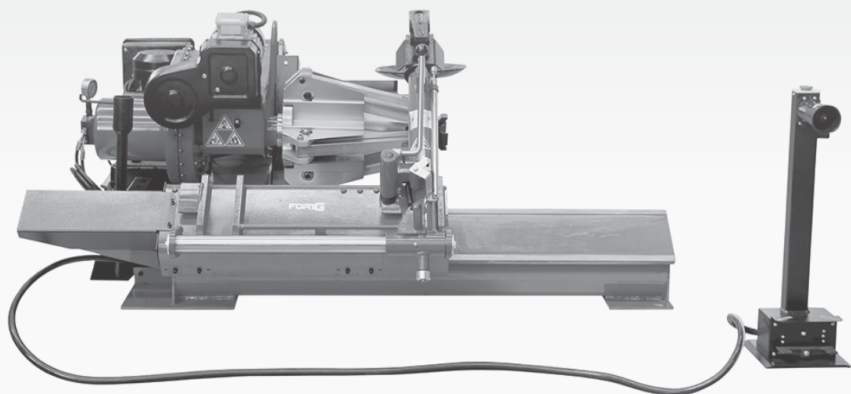


FORTG

MANUAL DO USUÁRIO

DESMONTADORA DE PNEUS



FG1300X

SUMÁRIO

1. Introdução	02
2. Informações Técnicas	03
3. Informações de Segurança	04
4. Instalações e Ajustes	09
5. Instruções de Operação	10
6. Cuidados com o equipamento	31
7. Problemas, Causas e Soluções	33
8. Vista Explodida	34
9. Termos de Garantia	44

1. Introdução

Agradecemos a preferência por adquirir um produto FORTG! Nosso objetivo é fornecer produtos de alta qualidade que satisfaçam as expectativas de nossos clientes, principalmente em custo-benefício.

Recomendamos a leitura deste manual para melhor conhecimento da estrutura, métodos para operação e demais detalhes para máximo aproveitamento e segurança. Proteja-se e a terceiros observando todas as diretivas de segurança do equipamento. O não cumprimento das instruções pode resultar em acidentes e danos permanentes à sua ferramenta FORTG.

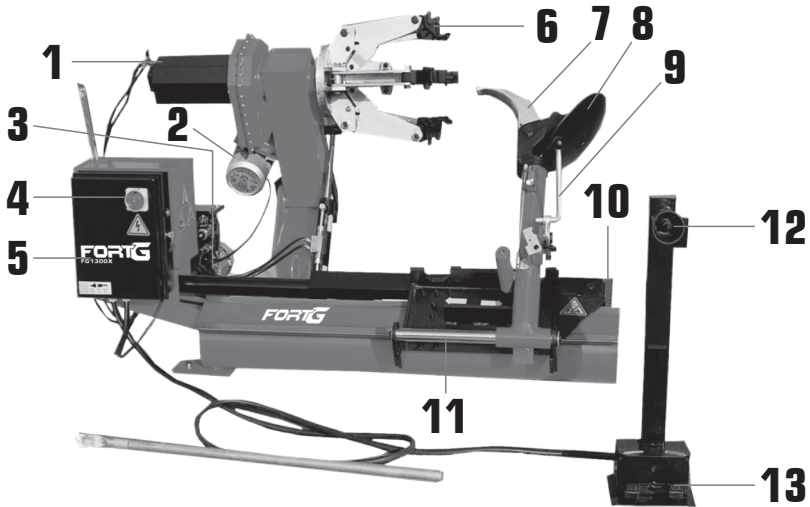
As informações a seguir não compõem parte de nenhum contrato.

Os dados aqui expostos foram obtidos no processo de produção e uso do equipamento, bem como de outras fontes. Ademais, devido a um contínuo programa de pesquisa e desenvolvimento, reservamo-nos o direito de alterar especificações que constam neste manual sem aviso prévio. Portanto, cabe ao próprio usuário a responsabilidade de averiguar se o equipamento ou processo descrito é apropriado para a finalidade pretendida.

Ao receber o seu produto FORTG verifique ao desembalar se o produto sofreu alguma avaria durante o transporte. Em qualquer eventualidade, contate-nos em tempo hábil antes de colocar em funcionamento.

Vide a última página desse manual para informações de garantia.

2. Informações Técnicas



- | | |
|-------------------------------------|------------------------------------|
| 1. TAMBOR DE TRAÇÃO | 8. DESTALONADOR |
| 2. MOTOR DA MESA DESLIZANTE | 9. ALAVANCA DO DESTALONADOR |
| 3. PAINEL ELÉTRICO | 10. BASE DE APOIO |
| 4. BOTÃO DE EMERGÊNCIA | 11. MESA DESLIZANTE |
| 5. MOTOR DO SISTEMA DA GARRA | 12. ALAVANCA DE COMANDO |
| 6. GARRA DE FIXAÇÃO | 13. PEDAL DE ROTAÇÃO |
| 7. TRAVA DO DESTALONADOR | |

DESMONTADORA DE PNEU PARA CAMINHÃO ÔNIBUS E TRATOR

Modelo	FG1300X220
Tensão	220V/380V • Trifásico
Corrente • Fusível • Interruptor	10A • 16A
Frequência	60Hz
Moto Bomba	1.5kW
Motor da Caixa de Engrenagens	2.2kW
Alças de Borda de Forma	14 a 26 Polegadas
Diâmetro Máximo da Roda	1600mm
Largura Máxima da Roda	780mm
Peso Máximo do Pneu	500 Kg
Nível de Ruído	75 dBA
Dimensões	200x158x90cm
Peso	670kg

3. Informações de Segurança



LEIA O MANUAL



USE LUVAS DE SEGURANÇA



**USE PROTEÇÃO OCULAR,
AUDITIVA**



ALERTA DE SEGURANÇA



USE CAPACETE



RISCO DE CHOQUE ELÉTRICO



USE BOTAS DE SEGURANÇA



**NÃO DEVE SER DESCARTADO
EM LIXO DE RESÍDUOS**



PRODUTO RECICLÁVEL



**VERIFIQUE SEMPRE SE
OS CABOS ESTÃO EM
PERFEITAS CONDIÇÕES**

FABRICADO NA CHINA SOB O PADRÃO DE QUALIDADE FORTG

AVISO

A falha em seguir todos os avisos de segurança pode resultar em choque elétrico, incêndio, dano permanente à ferramenta e/ou ferimentos graves ao operador. Siga as instruções deste manual.

Não permita que a familiaridade ou a confiança no produto (adquiridas com o uso repetitivo) substitua a aderência estrita às normas de segurança do produto em questão.

Adesivos de Segurança

⚠ PERIGO		⚠ ATENÇÃO		
MANTENHA-SE AFASTADO DO ELEVADOR DURANTE A OPERAÇÃO	AFASTE-SE DO EQUIPAMENTO SE O VEÍCULO ESTIVER EM RISCO DE CAIR	APENAS PESSOAL AUTORIZADO DEVE OPERAR ESTE EQUIPAMENTO	NENHUM SUPORTE DEVE ESTAR SOB O VEÍCULO QUANDO O ELEVADOR ESTIVER DESCENDO	EVITE BALANÇAR EXCESSIVAMENTE O VEÍCULO ENQUANTO ESTIVER NO ELEVADO
MANTENHA PÉS E MÃOS LONGE DO ELEVADOR	ELEVAR O VEÍCULO DE FORMA UNILATERAL É PROIBIDO	NÃO ALTERE A ESTRUTURA DE SEGURANÇA	MANTENHA OS PÉS AFASTADOS DO ELEVADOR DURANTE A DESCIDA	POSICIONE O VEÍCULO NO CENTRO DE GRAVIDADE
Haverá danos ao operador se as instruções de segurança forem ignoradas. Verificação diária e manutenção do elevador para evitar qualquer acidente.				
	MANTENHA A GALERIA LIMP A E EVITE ÁGUA E SUJEIRA	LEIA O MANUAL DO USUÁRIO ANTES DE OPERAR A MÁQUINA	MANTENHA O VEÍCULO PARALELO AO ELEVADOR	PRESTE ATENÇÃO À ALTA VOLTAGEM NA CAIXA DE CONTROLE



CUIDADO COM AS PARTES MÓVEIS



**CUIDADO
AJUSTE FINO**



VAZÃO DE AR



**RISCO DE CHOQUE
ELÉTRICO**

Segurança da Área de Trabalho

- Mantenha o produto em uma área limpa, organizada e iluminada. Uma área desordenado ou escura pode ser um convite a acidentes.
- Mantenha o elevador limpo, livre de óleo e de graxa.
- Este equipamento não pode ser exposto à chuva. Água entrando em uma máquina com componentes elétricos aumentará o risco de choque elétrico.
- Mantenha distância de espectadores e crianças enquanto operando a ferramenta. Isso pode evitar distrações e acidentes desnecessários.
- Observe o ambiente de trabalho atentamente. Muitos ambientes podem ter encanamentos, eletricidade, radiadores, refrigeradores. Evite a exposição desnecessária a choques elétricos ou vazamentos.

Segurança Elétrica

- Tenha cuidado com o cordão/cabo de energia, não use-o para carregar a ferramenta, não puxe-o ou desconecte a ferramenta por ele, isso pode partir o cabo. Também o mantenha longe de superfícies que possam conter óleos, calor e objetos cortantes. Isso pode ocasionar tanto o dano a sua ferramenta e descargas elétricas.
- Os plugues devem corresponder à tomada. Nunca modifique-o de forma alguma. Não faça uso de quaisquer plugues adaptadores com ferramentas elétricas aterradas. Plugues não modificados e tomadas correspondentes reduzirão o risco de choque elétrico.
- Ao operar uma ferramenta elétrica ao ar livre, use um cabo de extensão adequado. O uso de um cabo para uso externo reduz o risco de choque elétrico. Em locais com umidade, por exemplo, você pode usar uma corrente residual de alimentação protegida por dispositivo (RCD), isso reduz o riscos de choque elétrico.

Segurança Pessoal

- Não faça uso de qualquer ferramenta quando sob efeito de medicações controladas, álcool e substâncias ilícitas. Isso diminui suas habilidades motoras e mentais, fazendo com que acidentes possam ocorrer.
- Não execute outros trabalhos enquanto operando a máquina. Fique sempre alerta observe o que está fazendo e use o bom senso ao operar a ferramenta.
- Mantenha os equipamentos de proteção individual (EPIs) sempre ao alcance e em perfeito estado para serem utilizados.
- Para a segurança do operador, a FORTG recomenda que não se opere esta ferramenta vestindo roupas largas, com mangas ou partes que podem se prender à ferramenta. Use máscaras para proteger-se de resíduos, prenda cabelos longos, utilize capacetes, sapatos de segurança antiderrapantes, guarda-pó, protetor auricular e óculos de segurança.

ATENÇÃO: Óculos do dia-a-dia não são óculos de segurança e não protegem os olhos do operador. Utilize óculos de segurança por cima de lentes de grau, se necessário.

Usos e cuidados com a máquina

- Não force a ferramenta a executar trabalhos para os quais não foi fabricada.
- Não faça qualquer modificação ou troca de peça no equipamento. Caso seja necessário, entre em contato com a assistência mais próxima.
- Não ligue a máquina com o interruptor travado, isso pode causar acidentes.
- Caso tenha feito algum ajuste na máquina, verifique se a ferramenta utilizada não está ainda encaixada na máquina.

Serviço

- **Treinamento Adequado:** Certifique-se de que os operadores da desmontadora de pneus tenham recebido treinamento adequado sobre seu funcionamento seguro e as práticas de segurança.
- Antes de usar a desmontadora, verifique se todas as peças estão em boas condições de funcionamento e que não há vazamentos de ar ou óleo.
- Desligue a máquina e desconecte-a da fonte de energia antes de realizar qualquer manutenção ou ajuste.
- Certifique-se de que a desmontadora esteja em uma superfície nivelada e estável antes de usá-la.
- Use a desmontadora somente para desmontar pneus que se encaixem nas especificações da máquina. Não force pneus maiores ou inadequados.
- Certifique-se de que o pneu esteja completamente desinflado antes de tentar desmontá-lo.
- Ajuste a pressão do ar para a operação adequada da máquina, de acordo com as recomendações do fabricante.
- Mantenha as mãos, roupas e ferramentas afastadas de todas as partes móveis da máquina, como a cabeça de montagem e a alavanca de operação.
- Sempre libere a pressão do pneu completamente antes de tentar remover a roda da máquina.
- Esteja ciente de qualquer sinal de problemas, como barulhos estranhos, vibrações anormais ou vazamentos, e pare de usar a máquina imediatamente se detectar algum problema.

4. Instalações e Ajustes

Verificando a tensão

Verifique os requisitos de tensão, fase e frequência mostrados na placa do motor, a fiação deve ser feita apenas por um electricista certificado.

Instalação

Escolha o lugar onde a máquina será instalada em conformidade com as normas locais de segurança do trabalho. O chão não deve estar quebrado ou irregular para que a máquina fique estável e os rodízios da plataforma possam mover-se livremente. Se a instalação for ao ar livre, deve ser protegida por algum tipo de cobertura contra chuva. As seguintes condições de ambiente de trabalho são aplicáveis:

Umidade relativa do ar entre 30 a 95% sem condensação.

Temperatura entre 0 a 55°C

É muito importante que a máquina não seja instalada e utilizada em atmosferas explosivas.

Conteúdo da Embalagem

1 Desmontadora de Pneus, 1 Bomba Manual Graxa 500g, 1 Alicate Montador de Aro, 1 Plugue IEC60309, 1 Lubrificante, 1 Funil, 1 Pincel de Lubrificação, 1 Espátula Metálica Curta, 1 Espátula Metálica Longa, 1 Conjunto de Anéis de Vedação de Válvulas, 3 Fusíveis, 4 Hastes Plásticas.

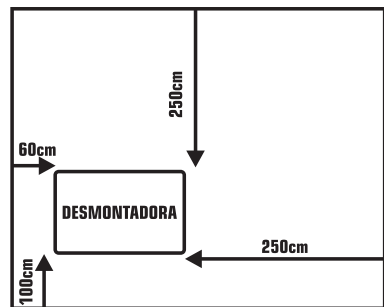
Requisitos de Local de Trabalho

Requisitos de espaço máximo máquina são 213x173cm com uma distância mínima das paredes, como mostrado no diagrama.

Atenção! Estas medidas são também da linha de trabalho da desmontadora de pneu. Outras pessoas que não aquelas especificamente treinadas e operadores autorizados estão expressamente proibidos de entrar nesta área.

Posicione a Desmontadora de Pneu

erguendo-a com o braço específico com a ferramenta braço carregador abaixe totalmente o eixo fechado e a ferramenta carregadora desliza na sua parada perto do braço. Não é essencial ancorar a máquina no chão, entretanto, o chão de ser liso e permitir que os rodízios da plataforma se movam livremente.



Instalação Elétrica

Antes de fazer qualquer instalação elétrica, certifique-se de que a voltagem principal corresponde a aquela estampada na etiqueta de voltagem (presa no fio próximo da tomada da desmontadora de pneu). Isto é absolutamente essencial

- O sistema é equipado com um circuito de bom aterramento.
- A máquina é conectada a um fonte de linha disjuntor definido para 30 mA.
- A corrente está adequadamente protegida contra sobrecorrentes com fusíveis ou interruptor automático com valores avaliados como mostrado na tabela.
- Fonte de Alimentação: 220V/380V, Frequência 60Hz, Corrente nominal: Fusível 10A, Interruptor 16A.

Note a requerida força realçada na placa de dados fixada no trocador de pneu. Verifique para ter certeza que o caixa do circuito de fiação elétrica está suficientemente dimensionada para sustentar isto.

Trabalho no sistema elétrico, mesmo mínimo, dever ser feito exclusivamente por pessoal profissionalmente qualificado.

5. Instruções de Operação

Dispositivos de Segurança

Desmontadora de Pneu tem vários dispositivos de segurança destinadas a garantir a segurança principalmente do operador.

Válvula de retenção no eixo, da linha hidráulica de abertura, dentro do conector do giro. Isso impede a roda de cair do eixo se o hidráulico é acidentalmente quebrado.

Válvula de comando de dupla retenção. Isso impede que o braço do eixo se soltar se o circuito hidráulico quebrar acidentalmente.

Válvula de Alívio de pressão ajustada de fábrica em 18 Mpa +5%. Isto limita a pressão no circuito hidráulico e assegura o correto funcionamento do mecanismo

Corte de sobrecarga da moto-bomba (no interior do quadro elétrico). Isso desliga o motor se superaquecer para impedi-lo de queimar.

Travamento mecânico do braço Impede que o braço seja movido para a posição de "não-trabalho" se a ferramenta tiver sido removida.

Identificando o Controle

O centro de controle móvel habilita o operador a trabalhar em qualquer posição ao redor da máquina. Neste centro de controle móvel estão localizados os seguintes controles:

A alavanca que na posição A ergue o braço elevador e na posição B o abaixa; na posição C move a ferramenta braço suporte e na posição D os afasta. Nota: a

fim de memorizar esta operação, há um buraco na guarda da alavanca correspondente para a posição C.

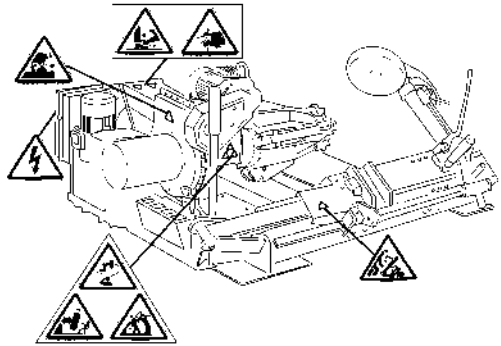
O elevador alterna quando movido para cima, abre os braços do mandril auto-centrante (travado), e quando movido para baixo, fecha o braço do mandril auto-centrante (destravado).

O pedal quando pressionado sobre o lado direito ou esquerdo gira o mandril auto-centrante na mesma direção indicada pelas setas colocadas sobre o pedal.

Nota: todos os controles são muito sensíveis e pequenos movimentos nos mecanismos podem ser feitos com precisão.

Desmontadora de pneus também tem:

Alavanca para inclinar a ferramenta braço carregador da sua posição trabalho para a não trabalho e vice-versa.



Atenção

Etiquetas de aviso ilegíveis ou ausentes devem ser imediatamente substituídas.

Não interponha qualquer objeto o qual poderia impedir o operador de visualizar as etiquetas.

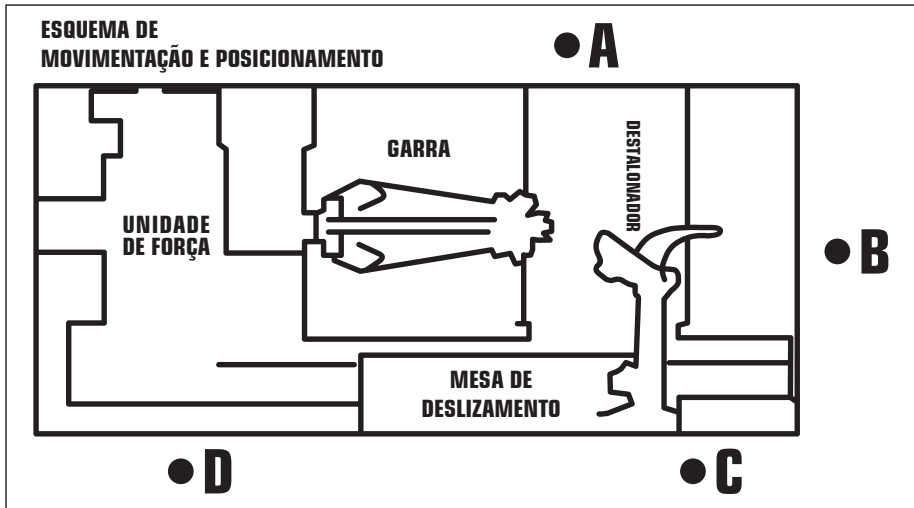
Use o código desta tabela para encomendar etiquetas que você possa necessitar. Manivela que permite uso alternativo do disco destacador ou da ferramenta de gancho.

Posição de Trabalho

O diagrama mostrado aqui ilustra as várias posições de trabalho (A, B, C, D) referidos nas páginas a seguir descrevem como usar a desmontadora de pneu.

Uso destas posições garante maior precisão, velocidade e segurança para aqueles que utilizam a máquina.

Braço de levantamento levanta ou abaixa e o mandril hidráulico abre ou fecha, há sempre um potencial para esmagar qualquer coisa em sua amplitude do movimento. Sempre trabalhar a partir da posição indicada conforme instruções e fora do alcance da máquina.



Verificações de Operação Correta

Antes de usar a Desmontadora de Pneu, uma série de verificações devem ser feitas para assegurar que ela funcione corretamente.

Aviso: As operações descritas aqui devem ser feitas com a ferramenta braço carregador na sua posição de não-trabalho.

Primeiro uso da alavanca para elevar o braço.

Atenção: Não coloque seu rosto perto da ferramenta braço carregador quando você o libera para elevá-lo o quanto necessário.

Alavanca de Comando

- Mover a alavanca de comando para cima: a haste do braço carregador deverá levantar.
- Mover a alavanca de comando para baixo: o braço deverá abaixar.

- Mover a alavanca de comando para a esquerda: a ferramenta carregadora e a plataforma móvel deverão mover-se em direção ao eixo.
- Mover a alavanca de comando para a direita: o carregador e a plataforma deverão se afastar do eixo.
- Mover a alavanca para cima: o braço do eixo deve abrir
- Mover a alavanca para baixo: os braços do eixo devem fechar.

Atenção

Quando a haste do braço carregador estiver abaixada. Há sempre um potencial para esmagar qualquer coisa no seu alcance do movimento. Sempre trabalhe a partir da posição afastada da haste fora do alcance de trabalho dos vários braços em movimento.

- Pressione o pedal direito faz com que o eixo gire no sentido horário, já pressionar o esquerdo faz a garra girar no sentido anti-horário.

Verifique para ter certeza de que o circuito hidráulico está funcionando corretamente:

- Mova o interruptor da Alavanca em direção ao topo até que os braços do eixo estejam totalmente estendidos.
- Mantenha a alavanca nesta posição (acima) e verifique se a pressão indicada no medidor sobre a montagem do giro está próxima de 130 bar + ou -5%.
- Se a pressão mostrada não for aquela aqui indicada, não use a Desmontadora de Pneu pois ela necessitará de revisão, sendo assim entre em contato com a assistência técnica.

Utilizando a Ferramenta

Aviso: Durante todas as operações, mantenha as mãos e outras partes do corpo tanto quanto possível longe do alcance das partes em movimento da máquina.

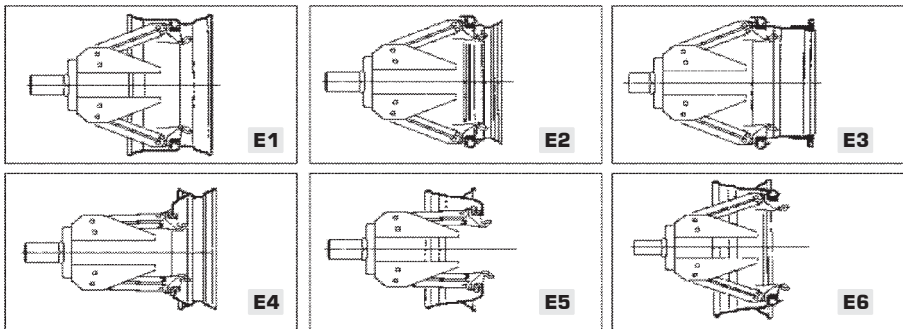
Bloqueio da Roda

Atenção: No bloqueio da roda, certifique-se que grampos estão corretamente posicionados na borda, a fim de evitar que a roda caia.

- Pegue a unidade de controle móvel para trabalhar na posição B.

- Puxe a ferramenta braço seguradora na posição vertical.
- Operando do centro de controle móvel, mova a mesa deslizante fora do mandril auto-centrante e coloque a roda na posição vertical sobre a mesa deslizante.
- Continuando a operar do centro de controle móvel, levante ou abaixe o braço com objetivo de centrar o mandril auto-centrante em relação a borda.
- Com as mandíbulas na posição fechada, mova a roda na mesa deslizante para o mandril auto-centrante. Acionar o interruptor do mandril para abrir o mandril e travar o interior borda da roda. A posição mais conveniente de travamento na borda pode ser selecionada de acordo com as figuras E1 a E6.

Lembre-se sempre de que a posição de bloqueio mais segura é na flange central.



Nota: para bordas com canal, prenda a roda de tal forma que o canal esteja perto da borda externa (figura E/1).

Atenção: Esta operação pode ser extremamente perigosa. Fazê-lo manualmente, somente se tiver certeza de que você pode manter a roda equilibrada para pneus grandes e pesados, deve ser usado um dispositivo de elevação adequado. Mantenha-se fora da área com uma roda fixa sobre a Desmontadora de Pneu e levantada do chão.

Rodas sem Câmara e Pneus Superlargos (Supersingle)

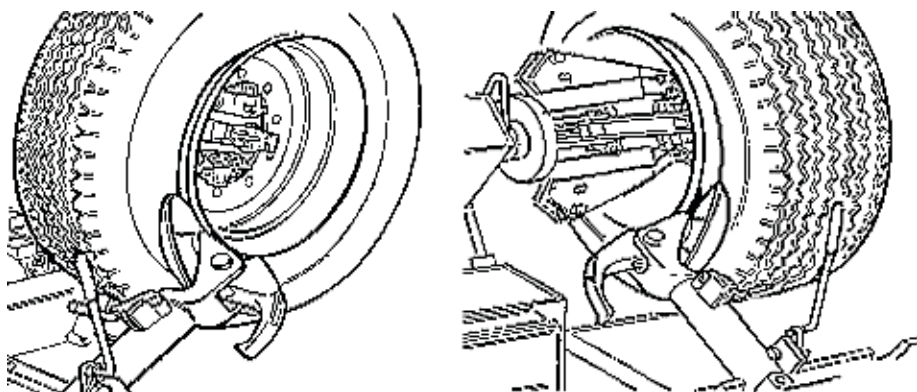
Destalonando

- Prenda a roda no mecanismo auto-centrante, como previamente

descrito, e garanta que o pneu não esteja pressurizado.

- Colocar a unidade de controle móvel para trabalhar posição C.
- Abaixar o braço gigante até sua posição de “trabalho” e deixá-lo no travado.
- Operando do centro móvel, girar a roda até o lado de fora do aro tocar o disco no talão.
- Girar a roda e ao mesmo tempo, avançar o prato para o talão com pequenos movimentos para a frente, seguindo o perfil da borda, com a placa.
- Continuar até o primeiro talão estar totalmente solto. Para facilitar esta operação, lubrificar o talão e a borda do aro com o lubrificante pneumático enquanto a roda é girada.

Atenção: Sempre verifique para ter certeza de que o braço está corretamente ligado no transporte. O disco que move o talão não deve ser pressionado contra o aro, mas sim contra a talão. Para evitar todos os riscos, lubrificar os talões girando a roda em sentido horário se você estiver trabalhando no plano exterior e anti-horário no plano interior.



- Lembre que quanto mais forte aderência dos pneus no aro, mais lenta deve ser a penetração do disco.
- Traga a ferramenta braço carregador de volta na borda do aro. Libere o gancho, levante o braço para sua posição de não trabalho, mude-o e o reenganche na segunda posição de trabalho.
- Empurre a alavanca ferramenta de cabeça dupla e vire a cabeça 180 graus até que bloqueie automaticamente.

- Em seguida, deslize o braço giratório ao longo da mesa deslizante e prenda-o na posição.

Atenção: Não coloque as mãos durante o retorno para a posição de trabalho. Suas mãos podem ficar presas entre a ferramenta e roda.

- Movimente a unidade de controle móvel para trabalhar na posição D.
- Repita a operação descrita anteriormente até o segundo talão estar completamente sacado.

Nota: Durante a retirada do talão. A garra pode ser abaixada para que fique fora do caminho.

Desmontagem

Pneus sem câmara de ar podem ser desmontados de duas maneiras:

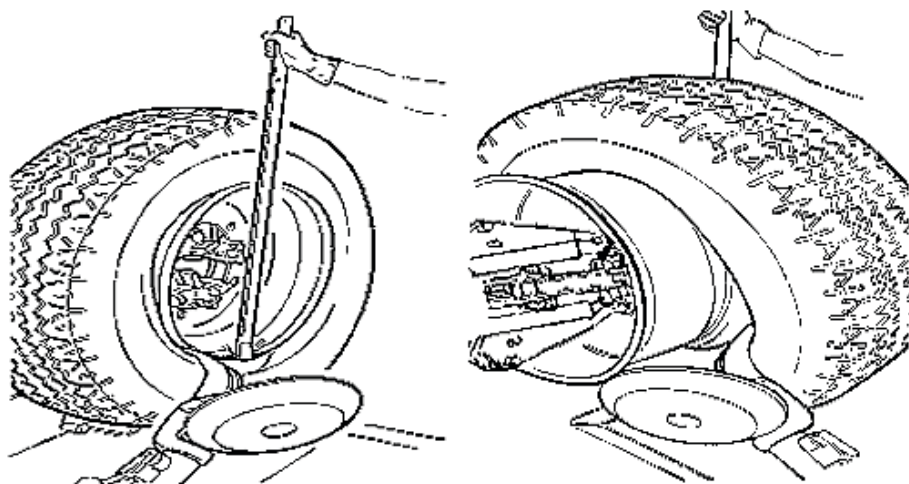
Se o pneu não for difícil de desmontar, uma vez que os talões tenham sido afrouxadas, use o disco para empurrar o talão contra o plano interior do pneu até ambos os talões saírem da borda.

Com pneus super single ou muito difíceis o procedimento descrito acima não pode ser usado. A ferramenta de gancho tem que ser utilizado da seguinte forma:

- Transfira a ferramenta braço carregador para o plano externo do pneu.
- Movimente a unidade de controle móvel para trabalhar posição C.
- Gire a roda e ao mesmo tempo, mova a ferramenta de gancho para frente, inserindo-o entre a borda e o talão até que ele esteja ancorado no talão.
- Mova a borda em torno de 4 a 5 cm da ferramenta tomando cuidado para que ela não escape do talão.
- Movimente o gancho na direção externa até o ponto vermelho de referência estar pela borda externa do aro.
- Movimente a unidade de controle móvel para trabalhar posição B.
- Inserir a alavanca BL entre o aro e o talão na parte direita da ferramenta.
- Pressione a alavanca para baixo e desça a roda para trazer a borda do aro aproximadamente 5 cm da ferramenta gancho.
- Gire a roda no sentido anti-horário pressionando para baixo a alavanca BL até a ferramenta talão estar completamente fora.

- Mova a ferramenta braço carregador para sua posição de não trabalho e então mova-a para o plano interior da roda.
- Leve a unidade de controle móvel para trabalhar posição D.
- Gire a ferramenta gancho 180° e insira-o entre o aro e o talão.
- Mova-o até o talão estar na borda do aro (de preferência com a roda em movimento de rotação).
- Mova o aro entre 4 a 5 cm da ferramenta tendo certeza que o gancho não escape do aro.
- Pegue a unidade de controle móvel para posição de trabalho B.
- Mova a ferramenta gancho até o ponto vermelho de referência (aproximadamente 3 cm dentro do aro).
- Insira a alavanca BL entre o aro e o talão na parte direita da ferramenta.
- Pressione para baixo a alavanca e abaixe a roda para trazer a borda do aro aproximadamente 5cm da ferramenta enganchada.
- Gire a roda no sentido anti-horário pressionando para baixo a alavanca LA até o pneu soltar completamente do aro.

Atenção: Quando os talões saem do aro, o pneu cai. Certifique-se de que não haja espectadores na área de trabalho.



Montagem

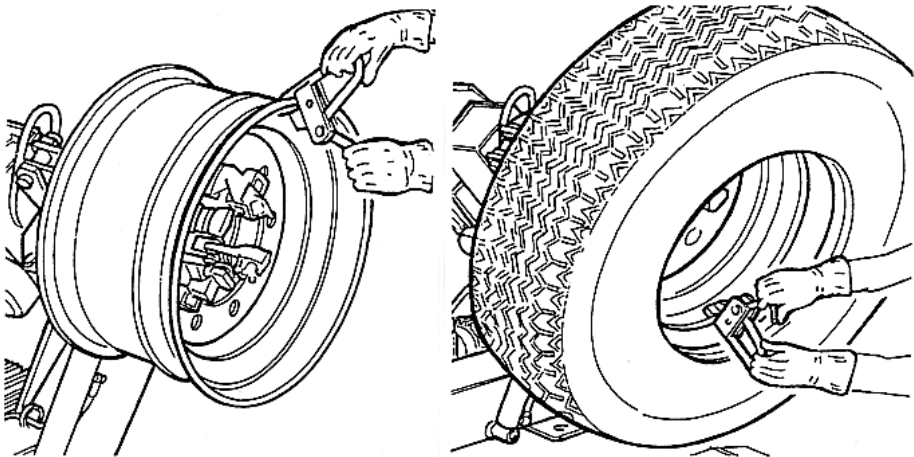
Pneus sem câmara podem ser montados utilizando se tanto o disco de montagem do talão quanto com a ferramenta gancho. Se o pneu macio, utilize o disco liberador de talão. Caso ele seja mais rígido, e melhor, a utilização da ferramenta gancho.

Com o Disco de Montagem de Pneus

- Se a roda tiver sido removida do eixo, para colocá-la no eixo, faça como o descrito na seção de "Aperto de Roda".
- É recomendado que se lubrifique os talões e bordas da roda para melhor manuseio.
- Prenda o clipe RP na borda externa da roda no ponto mais alto, e certifique que o clipe está firmemente preso no aro.
- Mova a unidade de controle móvel para posição de trabalho B.
- Coloque o pneu na plataforma e desça a haste, certifique que o clipe está no ponto mais alto.
- Levante o aro com o pneu enganchado nele e gire-o no sentido anti-horário entre 15 a 20cm. O pneu ficará posicionado de forma inclinada transversalmente ao aro.
- Mova a unidade de controle móvel para posição de trabalho C.
- Posicione o disco liberador de talão contra a segundo talão do pneu e gire a haste até o clipe estar no ponto baixo (posição aproximada de 6 horas).
- Mova o disco para fora da roda.
- Remova o clipe e substitua-o na posição 6 horas do lado externo do segundo talão.
- Gire a haste sentido horário 90° para trazer o clipe para posição de 9 horas.
- Mova o disco para frente até ele esteja entre 1 a 2cm dentro da borda do aro. Comece a girar a haste no sentido horário, verificando para ter certeza que, com giro de 90°, o segundo talão comece a mover-se para o centro.
- Quando o talão estiver totalmente montado, mova a ferramenta, incline-a para sua posição de não trabalho e remova o clipe.
- Posicione a plataforma embaixo da roda, abaixe a haste até que a roda repouse na plataforma.
- Mova a unidade de controle móvel para posição de trabalho B.
- Feche os braços do mandril completamente, e suporte a roda para impedir que ela caia.

Atenção: Esta operação pode ser extremamente perigosa. Fazê-la manualmente, somente se tiver certeza de que você pode manter a roda equilibrada. Para pneus grandes e pesados, deve ser utilizado um dispositivo de elevação adequado.

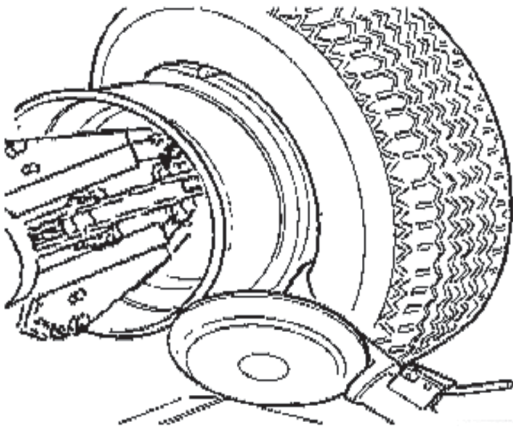
- Mova a plataforma para remover a roda do eixo.
- Remova a roda.
- **Nota:** Se o pneu permitir, a operação descrita acima pode ser feita de forma mais rápida fazendo a montagem de ambos talões ao mesmo tempo: Siga os passos descritos acima, porém, ao prender o clipe faça o em ambas as bordas.
- Levante o aro com o pneu enganchado nele e gire-o sentido anti-horário entre 15 a 20cm (clipe na posição de 10 horas). Após isso faça os passos seguintes conforme já foram indicados anteriormente.



Montagem com a Ferramenta de Gancho

- Se a roda tiver sido removida do eixo, para colocá-la no eixo, faça como o descrito na seção de "Aperto de Roda".
- É recomendado que se lubrifique os talões e bordas da roda para melhor manuseio.
- Prenda o clipe RP na borda externa da roda no ponto mais alto, e certifique que o clipe está firmemente preso no aro.
- Mova a unidade de controle móvel para posição de trabalho B.

- Coloque o pneu na plataforma e desça a haste, certifique que o clipe está no ponto mais alto.
- Levante o aro com o pneu enganchado nele e gire-o no sentido anti-horário entre 15 a 20cm. O pneu ficará posicionado de forma inclinada transversalmente ao aro.
- Movimente a ferramenta braço carregador para sua posição de não trabalho. Mova-o para o plano interior do pneu e o recoloca nessa posição.
- Certifique-se de que a ferramenta gancho está posicionada no lado da roda. Se não, pressione a alavanca de travamento e gire-a 180°.
- Mova a unidade de controle móvel para a posição de trabalho.
- Movimente a ferramenta para frente até o ponto vermelho de referência esteja alinhado com a borda externa do aro e cerca de 5mm dele.



- Mova a unidade de controle móvel para trabalhar na posição C.
- Mova para o exterior da roda e verifique a posição exata da ferramenta visualmente e ajuste-a, se necessário. Em seguida gire o eixo no sentido horário até que o clipe esteja na parte inferior (posição de 6 horas). O primeiro talão ficará rente ao aro.

- Remova o clipe.
- Mova a unidade de controle móvel para a posição de trabalho D.
- Remova a ferramenta do pneu.
- Mova a ferramenta de braço carregador para sua posição de não trabalho. Movimente-a do plano externo do pneu e a recoloca.
- Gire a ferramenta 180° utilizando a alavanca.
- Prenda o clipe na base (posição 6 horas) por fora do segundo talão.
- Mova a unidade de controle móvel para a posição de trabalho C.
- Gire o eixo para a direita cerca de 90° (clipe deve estar na posição de 9 horas).

- Traga a ferramenta até que o ponto vermelho de referência esteja alinhado com a borda externa do aro e cerca de 5mm dele. Comece a girar o eixo no sentido horário e verifique se, após atingir 90° de rotação, o segundo talão começará a deslizar para o centro. Continue girando até o clipe esteja na base (posição 6 horas). Agora o segundo talão será montado no aro.
- Quando o talão estiver totalmente montado, mova a ferramenta, incline-a para sua posição de não trabalho e remova o clipe.
- Posicione a plataforma embaixo da roda, abaixe a haste até que a roda repouse na plataforma.
- Mova a unidade de controle móvel para posição de trabalho B.
- Feche os braços do mandril completamente, e suporte a roda para impedir que ela caia.

Atenção: Esta operação pode ser extremamente perigosa. Fazê-la manualmente, somente se tiver certeza de que você pode manter a roda equilibrada. Para pneus grandes e pesados, deve ser utilizado um dispositivo de elevação adequado.

- Mova a plataforma para remover a roda do eixo.
- Remova a roda.

Nota: Se o pneu permitir, a operação descrita acima pode ser feita de forma mais rápida fazendo a montagem de ambos talões ao mesmo tempo: Siga os passos descritos acima, porém, ao prender o clipe faça o em ambas as bordas.

- Levante o aro com o pneu enganchado nele e gire-o sentido anti-horário entre 15 a 20cm (clipe na posição de 10 horas). Após isso faça os passos seguintes conforme já foram indicados anteriormente.

Rodas com Câmara (sacando o talão)

Aviso: Desaperte o anel de bloqueio que corrige a válvula quando esvaziar o pneu para que a válvula, entrando dentro no aro, não seja um obstáculo durante a retirada do talão. Siga todos os passos descritos anteriormente para retirada do talão de pneus sem câmara de ar. Com pneus com câmara, no entanto, pare o movimento do disco assim que o talão afrouxar para evitar danificar a válvula de inflação de câmara.

Desmontagem

- Monte a unidade de controle móvel para trabalhar na posição C.
- Incline a ferramenta braço carregador para sua posição de não trabalho. Mova-a para o plano externo da roda e a recoloque nesta posição.
- Gire a roda e ao mesmo tempo, e mova a ferramenta de gancho para a frente, inserindo-a entre a borda e o talão até que ela esteja ancorada à ferramenta.
- Mova a borda entre 4 a 5cm da ferramenta cuidando para que ela não solte do talão.
- Mova a ferramenta de gancho para o exterior até que o ponto vermelho de referência esteja na borda externa do aro.
- Mova a unidade de controle móvel para posição de trabalho na posição B.
- Insira a alavanca BL entre a borda e o talão na parte direita da ferramenta.
- Pressione para baixo a alavanca e abaixe a roda para trazer a borda do aro cerca de 5 cm da ferramenta enganchada
- Gire a roda no sentido anti-horário pressionando para baixo a alavanca BL até o talão estar completamente fora.
- Mova a ferramenta braço transportador à sua posição de “não trabalho”. Baixe o eixo até que o pneu é pressionado contra a plataforma. Como a plataforma é movida ligeiramente para fora, o pneu vai abrir um pouco e, assim, criar espaço suficiente para remover a câmara interior.
- Remova a câmara e levante a roda.
- Mova a unidade de controle móvel para a posição de trabalho D.
- Mova a ferramenta de gancho para que seu ponto vermelho de referência vermelho aproximadamente 3cm dentro da borda.
- Insira a alavancar BL entre a borda e o talão na parte direita da ferramenta.
- Pressione para baixo a alavanca e abaixe a roda para trazer a borda do aro cerca de 5cm da ferramenta de gancho. Gire a roda no sentido anti-horário pressionando para baixo a alavanca BL até que o pneu saia completamente fora do aro.

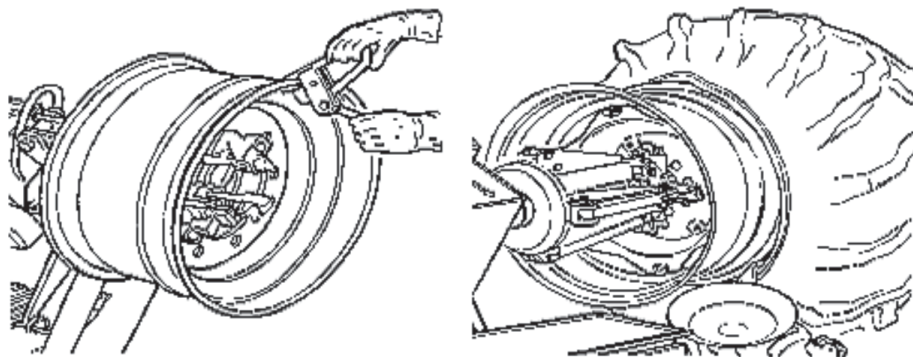
Atenção: Quando os talões saem do aro, o pneu cai. Certifique-se de que não haja espectadores na área de trabalho.

Montagem

- Se a borda tiver sido removida do mandril, coloque-a de volta no eixo conforme descrito na seção "APERTANDO A RODA".
- Lubrificar tanto os talões quanto a borda com lubrificante de pneu recomendado pelo fabricante.
- Prenda o clipe RP na borda externa do aro no ponto mais alto.

Atenção: Certifique-se que o clipe está firmemente ligado à borda.

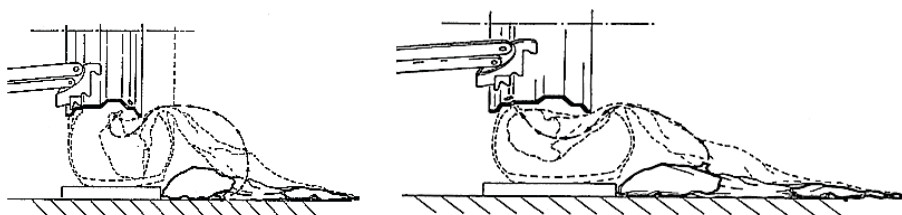
- Mova a unidade de controle móvel para a posição de trabalho B.
- Colocar o pneu na plataforma e abaixar o eixo (certifique-se que o clipe está no ponto alto) para enganchar o primeiro talão no clipe.
- Eleve a borda com o pneu enganchado e gire-o no sentido anti-horário cerca de 15 a 20cm. O pneu deve ficar posicionado de forma inclinada através da borda.
- Mova a ferramenta de braço transportador para a posição de não trabalho. Em seguida, movimente-a para o interior do pneu e a encaixe nesta posição.
- Verifique se a ferramenta de gancho está posicionado no lado da roda. Se não, pressione a alavanca de trava e gire-a 180°.
- Mova a unidade de controle móvel para a posição de trabalho D.
- Mova a ferramenta para frente até que o ponto vermelho de referência esteja alinhado com a borda externa do aro e cerca de 5mm dele
- Mova a unidade de controle móvel para a posição de trabalho C.
- Movimente para o exterior da roda e verificar visualmente a posição exata do gancho e ajuste-o conforme necessário. Então gire o eixo no sentido horário até que o clipe esteja posicionado na parte inferior (posição de 6 horas). O primeiro talão estará na borda. Remova o clipe.
- Mova a unidade de controle móvel para a posição de trabalho D.
- Remova a ferramenta do pneu.
- Mova a ferramenta de braço transportador para a posição de não trabalho. Em seguida, movimente-a para fora do pneu.
- Gire a ferramenta 180° com auxílio da alavanca
- Mova a unidade de controle móvel para a posição de trabalho B.



- Gire o eixo até que o orifício da válvula esteja na parte inferior (posição de 6 horas).
- Mova a plataforma, sob a roda e abaixe o eixo até que o pneu seja pressionado contra a plataforma. Como a plataforma é movida ligeiramente para fora, o pneu vai abrir um pouco e, assim, criar um espaço suficiente para a inserção da câmara em seu interior.

Nota: O buraco da válvula pode estar assimétrico ao centro do aro. Neste caso, posicione e insira a câmara no interior.

- Inserir a válvula através do buraco e fixe-a com o anel de bloqueio.
- Coloque a câmara interna bem no centro do aro, isso facilitará o manuseio, gire o eixo no sentido horário.
- Rode o eixo até que a válvula esteja na parte inferior (posição de 6 horas).
- Infle um pouco a câmara no interior, até que ela fique sem dobras, para não beliscar enquanto se faz a montagem do segundo talão.
- Anexe uma extensão na válvula e remova o anel de bloqueio.



Nota: O objetivo desta operação é permitir que a válvula esteja solta para que não seja arrancada durante a montagem do segundo talão

- Mova a unidade de controle móvel para a posição de trabalho C.
- Mova a ferramenta de braço carregador para sua posição de trabalho.
- Trazer a ferramenta para frente até o ponto vermelho de referência ficar alinhado com a borda externa do aro e cerca de 5mm dela.
- Puxe essa alavanca para guiar o talão ao centro. Continue girando o eixo até que o pneu esteja completamente montado na borda.
- Levante a ferramenta de braço carregador para sua posição de não trabalho.
- Posicione a plataforma diretamente sob a roda e abaixar o eixo até a roda apoiar sobre a plataforma.
- Quando a roda estiver apoiada na plataforma, verifique se a válvula está perfeitamente centrada em seu furo. Se não estiver, gire o eixo um pouco para ajustar a posição. Fixe a válvula com seu anel de vedação e remova a extensão.
- Feche completamente os braços do eixo. Suporte a roda para impedir que ela caia.
- Mova a plataforma para liberar a roda do eixo.
- Remova a roda.

Atenção: Esta operação pode ser extremamente perigosa. Fazê-lo manualmente, somente se tiver certeza de que você pode manter a roda equilibrada. Para pneus grandes e pesados, deve ser usado um dispositivo de elevação adequado.

Rodas com Anel Split, Destalonar e Desmontagem

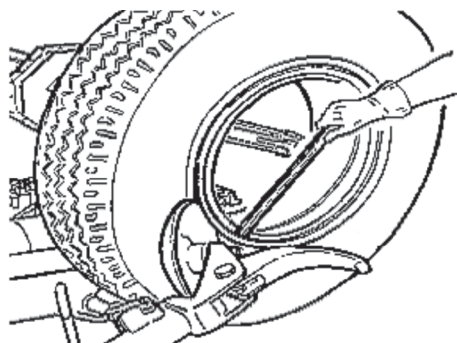
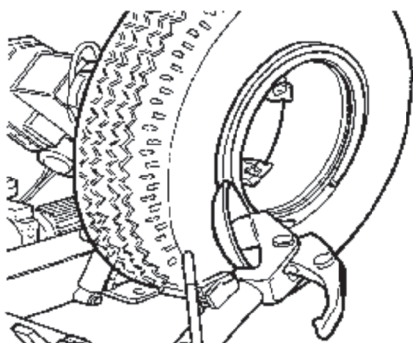
Rodas com Anéis de 3 Peças

- Fixe a roda no eixo, tal como descrito anteriormente e verifique se ela foi desmontada.
- Mova a unidade de controle móvel para posição de trabalho B.
- Baixe a ferramenta de braço carregador para sua posição de trabalho até que ela esteja bloqueada na posição pelo seu gancho.

- Posicione o disco liberador do talão com o aro.
- Gire o eixo e ao mesmo tempo mova o disco para frente um pouco de cada vez seguindo o contorno da borda até o primeiro talão esteja completamente livre. Lembre-se de lubrificar durante o processo.

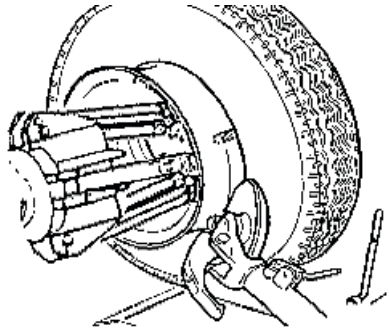
Atenção: Se o pneu tiver câmara interna, trabalhe com muito cuidado e esteja preparado para parar o disco imediatamente, uma vez que o talão esteja liberado, para prevenir que a válvula e a câmara interna não sejam danificadas.

- Repita este procedimento, mas desta vez traga o disco contra o anel até que ele esteja liberado. Remova-o com a alavanca especial TL ou com a ajuda do disco.
- Remova o anel.



- Mova a ferramenta de braço carregador de volta da borda do aro. Libere o gancho e levante o braço para sua posição de não trabalho.
- Mova a ferramenta de braço carregador para plano interno da roda.
- Pressiona a alavanca e vire a ferramenta de cabeça 180° a qual travará automaticamente nesta posição. Baixe o braço para sua posição de trabalho.
- Gire o eixo e ao mesmo tempo traga o disco liberador do talão contra o pneu, seguindo o contorno do Anel até o segundo talão ser liberado (Lembre se de lubrificar durante este processo). Continue a mover o disco para frente até cerca de metade do pneu tenha sido desmontado da borda.

- Mova a ferramenta de braço carregador para a posição de não trabalho.
- Mova a plataforma diretamente sob a roda.
- Baixe o eixo até que a roda descansa na plataforma.
- Mova a unidade de controle móvel para a posição de trabalho B.
- Movimente a plataforma para o exterior até que o pneu esteja completamente fora da borda. Tome cuidado especial com a válvula.



Rodas com Split Rings de 5 segmentos

- Grampeie a roda no eixo conforme descrito anteriormente, certifique-se de que o pneu está desinflado.
- Mova a unidade de controle móvel para a posição de trabalho C.
- Abaixar a ferramenta de braço carregador para a sua posição de trabalho até o seu gancho ter clicado na posição da barra.
- Utilize a alavanca de comando para posicionar a roda de forma que o disco sacador toque contra a borda exterior, bem no centro do aro.
- Gire o eixo e ao mesmo tempo mova o disco sacador para frente, até que o anel esteja liberado. Tenha um cuidado especial com o anel.
- Repita esta operação, mas desta vez mova o disco contra o anel até que o anel de bloqueio seja liberado. Este anel pode ser removido com a alavanca especial TL ou com a ajuda do disco talão.
- Remova o anel. Mova a ferramenta de braço carregador de volta da borda do aro. Solte o gancho e levante o braço para sua posição de não trabalho.
- Pressione a alavanca e gire a ferramenta de cabeça 180°, ela travará automaticamente nesta posição. Baixe o braço para sua posição de trabalho.
- Mova a unidade de controle móvel para a posição de trabalho D.
- Gire o eixo e ao mesmo tempo traga para cima o disco liberador de talão contra o pneu entre o aro e a talão. Mova o disco para o pneu, apenas

quando o talão começar a desconectar-se da borda, mova o talão para a borda externa do aro. Lembre-se de lubrificar durante esse processo.

- Levante a ferramenta de braço carregador para sua posição de não trabalho.
- Mova a unidade de controle móvel para a posição de trabalho B.
- Movimente a plataforma diretamente sob a roda.
- Baixe o eixo até que a roda apoie na plataforma.
- Mova a plataforma para o exterior até que o pneu, juntamente com o anel venha completamente para fora da borda.
- Remova o aro do eixo.
- Posicione o pneu na plataforma com o anel voltado para o eixo

Atenção: O pneu não está preso no mecanismo de forma completamente segura. Toda a tensão sobre ele durante as operações de posicionamento ou aperto poderão causar seu desligamento e/ou queda.

- Prenda o Anel no eixo conforme explicado na seção de Prendendo a Roda.
- Mova a unidade de controle móvel para a posição de trabalho B.
- Levante a roda.
- Mova a ferramenta de braço carregador de volta à sua posição de trabalho.
- Posicione o eixo para que o disco sacador seja alinhado com a talão. Gire o eixo e mova o disco para frente até que o pneu saia completamente do anel.

Atenção: Quando os talões saem da borda, a roda pode cair. Verifique se que não haja nenhum espectador na área de trabalho.

Montagem

Rodas com Split Rings de 3 Peças

- Mova a ferramenta de braço carregador para sua posição de não trabalho. Se a borda tiver sido removida do eixo, coloque-a de volta no eixo conforme descrito na seção Apertando a Roda.

Se o pneu tiver câmara, posicione a borda com o assento de válvula na parte inferior (posição de 6 horas).

- Lubrifique os talões e o aro.
- Mova a unidade de controle móvel para a posição de trabalho B.
- Mova a plataforma para colocar o pneu sobre ela. Se o pneu tiver câmara, posicione a borda com o assento da válvula na parte inferior (posição de 6 horas).
- Ajuste abaixando ou levantando o eixo para centrar o aro e o pneu.
- Mova a plataforma até a borda estar inserida dentro do pneu.

Atenção: Se o pneu possuir câmara, empurre a válvula para o interior para não danificá-la. Mova para frente a plataforma até que a borda esteja completamente no pneu.

- Traga o braço carregador para o plano externo e abaixe-o até sua posição de trabalho, com o disco em direção à roda.

Nota: Se o pneu não estiver suficientemente inserido na borda, mova o eixo até o talão do pneu estar no disco. Traga o disco para frente, com o eixo girando, até que ele esteja completamente inserido.

- Coloque o anel na borda e, em seguida, instale o anel de bloqueio com a ajuda do disco.
- Mova a ferramenta braço carregador para sua posição de não trabalho, ao mesmo tempo, feche os braços do eixo. Suporte a roda para que ela não caia para fora.

Atenção: Esta operação pode ser extremamente perigosa. Fazê-la manualmente, somente se tiver certeza de que você pode manter a roda equilibrada. Para pneus grandes e pesados, deve ser usado um dispositivo de elevação adequado.

- Mova a plataforma para liberar a roda do eixo.
- Remova a roda.

Rodas com Split Rings de 5 segmentos

- Mova a ferramenta de braço carregador para a posição de não trabalho. Se a borda tiver sido removida do eixo, coloque-a de volta conforme descrito na seção Apertando a Roda.
- Lubrifique os talões e aro durante o processo de trabalho.
- Mova a unidade de controle móvel para a posição de trabalho B.
- Movimente a plataforma para colocar o pneu sobre ela.
- Ajuste abaixando ou levantando o eixo para centrar aro e o pneu.
- Mova a plataforma para frente até a borda ser inserida no pneu.
- Coloque o anel bloqueador do talão na borda, com o anel de bloqueio já montado.

Nota: Se o aro e o anel bloqueador tiverem fendas para dispositivos de fixação, certifique-se de que eles estão alinhados uns com os outros.

- Mova a unidade de controle móvel para a posição de trabalho C.
- Mova a ferramenta do braço carregador para o exterior na sua posição de trabalho com o disco destalonador girando em direção à roda.
- Se o anel bloqueador do talão não estiver suficientemente inserido na borda, mova o eixo até o split-ring estar no disco. Traga o disco para frente, com o eixo girando, até você descobrir o local adequado do anel de bloqueio.
- Lubrifique o partido e seu local.
- Mova a unidade de controle móvel para a posição de trabalho C.
- Posicione o do anel de fixação na borda com a ajuda do disco.
- Mova a ferramenta de braço carregador para sua posição de não trabalho e feche completamente os braços do eixo. Suporte a roda para que ela não caia fora do eixo.

Atenção: Esta operação pode ser extremamente perigosa. Fazê-lo manualmente, somente se tiver certeza de que você pode manter a roda balanceada. Para pneus grandes e pesados, deve ser usado um dispositivo de elevação adequado.

- Mova a plataforma para liberar a roda do eixo.
- Remova a roda.

Atenção: Não infle o pneu com a roda montada sobre o eixo. Inflar o pneu dessa maneira é um ato perigoso, e só deve ser feito removendo a roda do eixo e colocando-o dentro de uma gaiola de segurança.

6. Cuidados com o equipamento

Manutenção

Há várias operações de manutenção a serem realizadas e serão descritas a seguir. Um baixo custo operacional e longa vida do equipamento são frutos de um bom uso, observação de rotinas, operações e manutenções periódicas.

Aviso

Cada operação de manutenção deve ser realizada somente após a desconexão da tomada da rede elétrica.

Para garantir que esta Desmontadora de Pneu funcione perfeitamente ao longo dos anos, realizar a programação de manutenção de rotina descrita abaixo:

Lubrifique as seguintes peças de vez em quando, após uma limpeza completa com solvente de graxa e óleo:

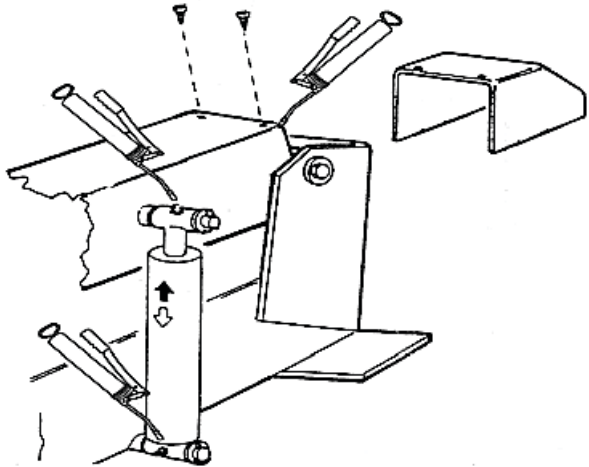
- As várias articulações do eixo
- O corredor deslizante do suporte de ferramenta
- A placa de guia de transporte.

Engraxe o suporte do eixo. Levante o cilindro de vez em quando e também do seu eixo. Adicione a graxa através dos bicos de graxa usando graxa de lubrificação comum.

Nota: Para alcançar os bicos de graxa no suporte, é necessário retirar a tampa plástica e os dois parafusos auto-roscentes.

De vez em quando verifique o nível de óleo da unidade de potência hidráulica. Use a vareta medidora sob a tampa do tanque.

Se for necessário encher com óleo hidráulico do tipo HL ou semelhante. É possível verificar o nível de óleo na unidade de engrenagem, assim sendo possível verificar se a ferramenta de braço carregador está com o reservatório com nível baixo e podendo ser reabastecido. Caso isso seja necessário, utilize óleo. De vez em quando



verifique o nível de óleo na unidade de engrenagem, quando a ferramenta de braço carregador estiver com reservatório baixo apresentará em seu visor. Se for necessário, adicione óleo de engrenagem com viscosidade 320 ou similar.

Nota: Se o óleo na unidade de engrenagem ou na unidade de potência hidráulica for trocado, note que o invólucro da unidade da engrenagem e o reservatório da unidade de potência hidráulica têm bujões de drenagem específicos.

Movendo a máquina

Desmontadora de pneu tem um garfo que serve para movimentação da máquina. Caso deseje movimentar a máquina siga as instruções:

- Baixe o braço de exploração da plataforma giratória completamente para baixo.
- Fechar completamente as garras do mecanismo.
- Mova a mesa deslizante na posição final de viagem, perto do braço.
- Insira no garfo de levantamento, um cinto de levantamento, pelo menos 60mm de largura e com comprimento suficiente para trazer o gancho do cinto acima da desmontadora de pneu.
- Com o anel de correia especial reúna as 2 extremidades do cinto e levante com um caminhão guincho suficientemente forte.

Armazenamento

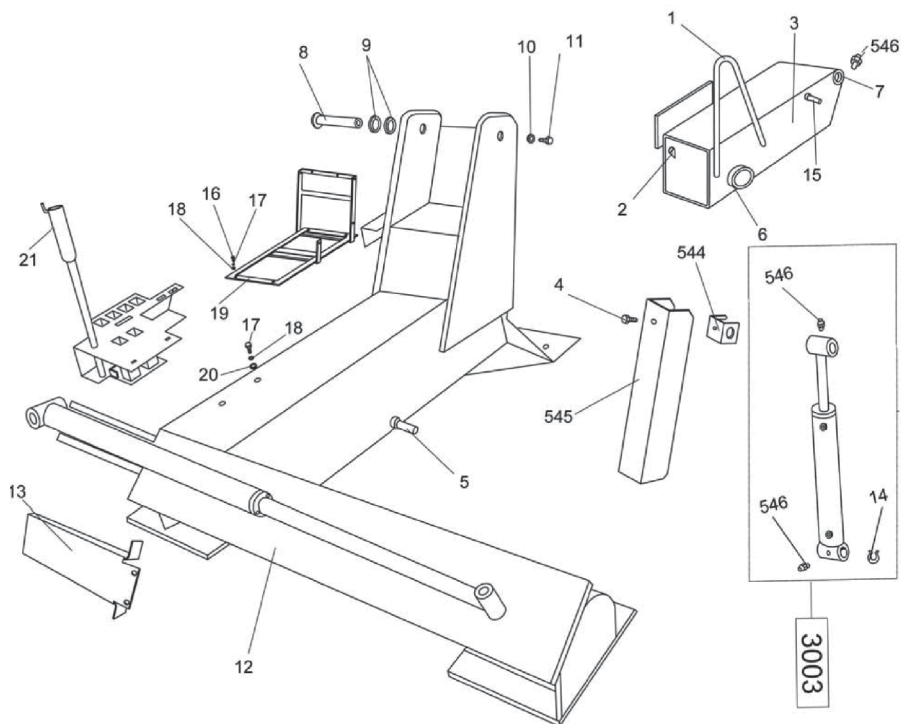
Se a máquina tiver que ser armazenada por um longo tempo, (exemplo: 4 meses), siga as instruções:

- Feche as garras do mandril.
- Baixe o braço de exploração do mecanismo.
- Baixe a ferramenta de braço de exploração na posição de trabalho.
- Desconecte a máquina de todas as fontes de energia.
- Engraxe todas as peças que podem ser danificadas se secarem como as do mecanismo, slot da ferramenta braço de exploração, pistas do transporte e a ferramenta em geral.
- Esvazie os reservatórios de fluido hidráulico e óleo, enrole a máquina em uma folha de proteção plástica para impedir que a poeira atinga suas partes internas.
- Se a máquina tiver que trabalhar novamente após um período longo de armazenamento, não se esqueça de recolocar óleo nos reservatórios.
- De uma volta de parafuso pressione o pino no meio das electro válvulas do pack de força hidráulica a fim de desbloquear manualmente as electro válvulas, que podem estar bloqueadas após um longo período de inatividade.
- Restaure a conexão elétrica.

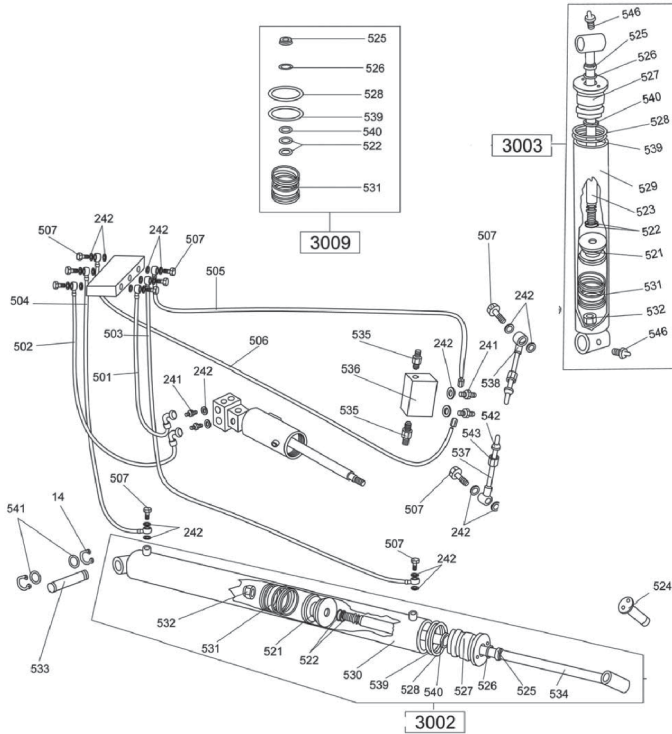
7. Problema, Causa e Solução

PROBLEMA	CAUSA	SOLUÇÃO
Após ligar botão geral na posição LIGADO (ON) no painel elétrico, a luz de aviso geral não acende e nenhum controle funciona.	A tomada de alimentação não está conectada. Não há corrente na rede elétrica.	Insira o plugue na tomada. Restaure a rede elétrica.
Após ligar botão geral na posição LIGADO (ON) no painel elétrico, a luz de aviso geral acende, mas a unidade de potência hidráulica do motor não funciona.	A mudança de emergência para a proteção está ativa.	Procure a assistência técnica.

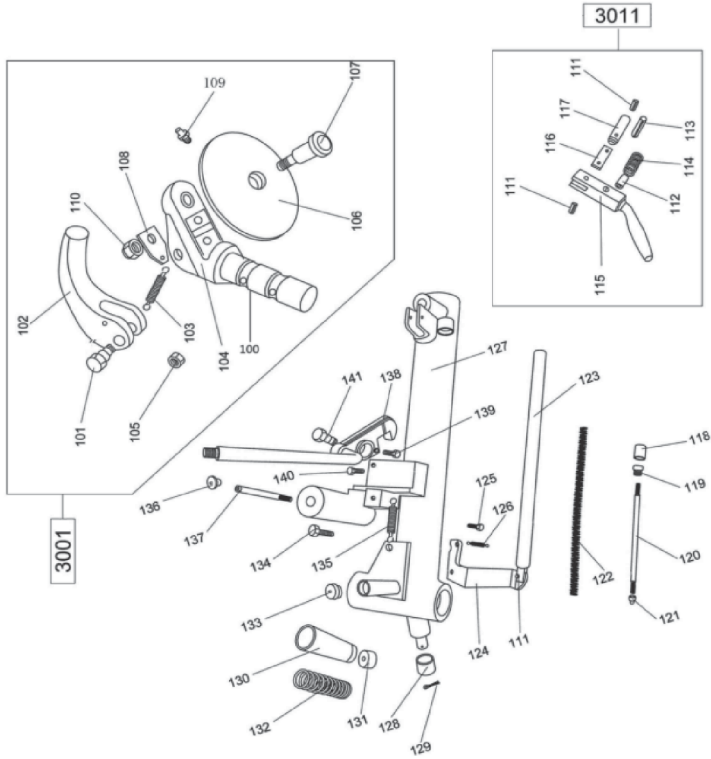
8. Vista Explodida



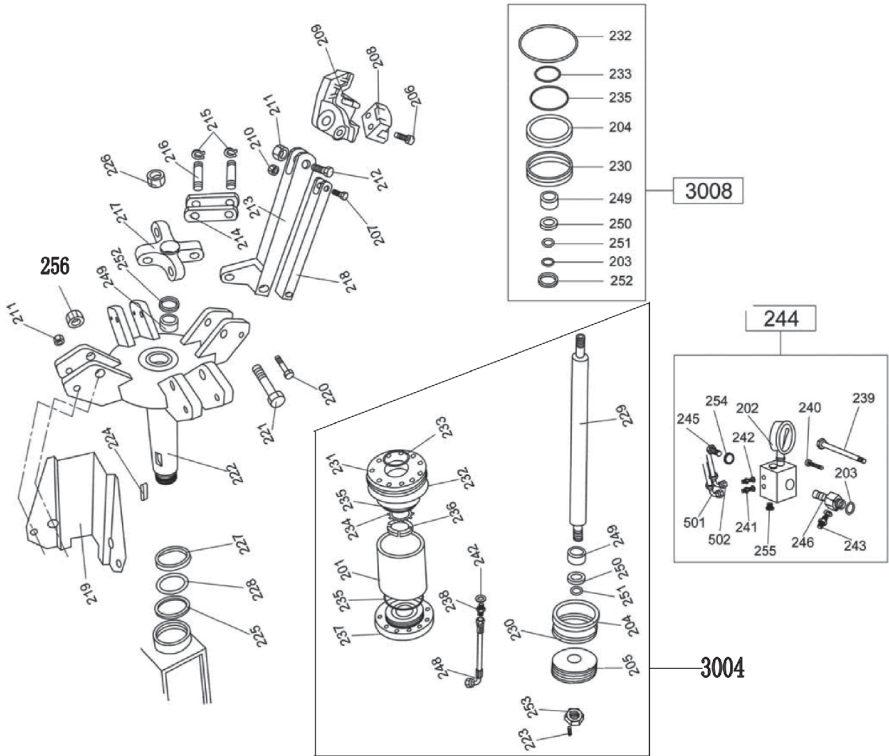
N°	Nome	N°	Nome
1	Olhal de içamento	14	Anel de pressão
2	Orifício de óleo	15	Eixo do pino do braço
3	Braço de içamento	16	Parafuso
4	Parafuso	17	Arruela
5	Eixo do pino	18	Arruela plana
6	Luva do eixo principal	19	Suporte da bomba
7	Luva do braço	20	Parafuso
8	Eixo do braço	21	Suporte de ferramentas
9	Arruela do braço	544	Tampa do cilindro (pequena)
10	Arruela	545	Tampa do cilindro
11	Parafuso	546	Orifício de óleo
12	Trilho guia	3003	Cilindro curto completo
13	Tampa do cilindro longo		



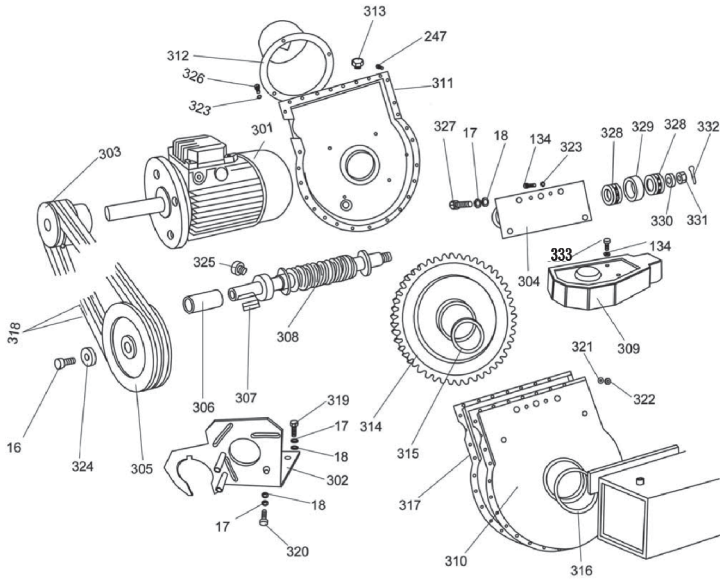
14	Anel de retenção	530	Carcaça de cilindro longa
241	Parafuso de cabeça convexa	531	Vedação dupla
242	Junta	532	Porca
501	Tubo principal	533	Pino de cilindro longo
502	Tubo principal	534	Eixo de cilindro longo
503	Tubo longo	535	Parafuso de cabeça convexa
504	Tubo longo	536	Válvula de retenção
505	Tubo de elevação	537	Mangueira de roda
506	Tubo de elevação	538	Conector
507	Parafuso	539	Anel O-Ring
521	Pistão	540	Selo de óleo
522	Anel O-ring	541	Arruela
523	Haste do cilindro	542	Acoplamento
524	Pino	543	Tampa
525	Selo	546	Orifício do óleo
526	Selo O	3002	Cilindro longo completo
527	Tampa	3003	Cilindro curto completo
528	Anel O-Ring	3009	Conjunto de juntas Yd50 para cilindro curto
529	Carcaça de cilindro curta		



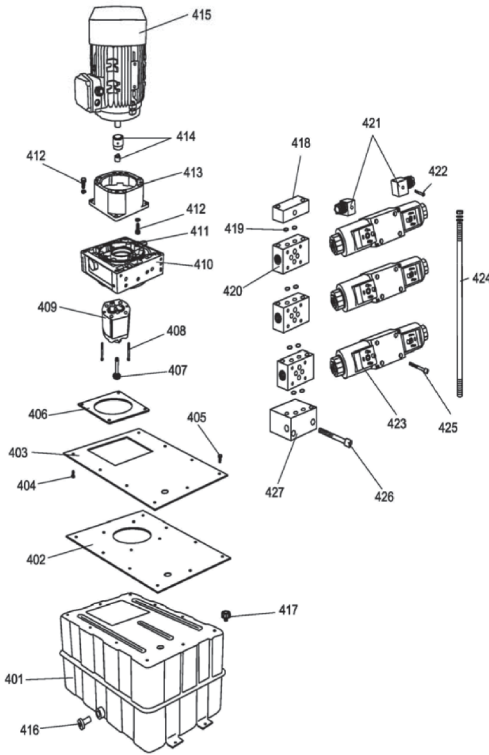
N°	Nome	N°	Nome
100	Eixo da base do braço de montagem	122	Mola
101	Parafuso de ligação	123	Tubo
102	Gancho	124	Conexão triangular (bloco de segurança)
103	Mola	125	Parafuso
104	Porta-ferramentas	126	Mola
105	Porca	127	Braço de Montagem
106	Disco quebra contas	128	Roda
107	Pino para Disco quebra contas	129	Pino
108	Gancho para mola	130	Tubo
109	Pino	131	Plugue
110	Porca	132	Mola
111	Pino	133	Plugue
112	Pino	134	Parafuso
113	Pino Ø8	135	Mola
114	Mola de Retorno	136	Plugue
115	Alavanca para fechadura	137	Parafuso
116	Elemento de conexão para fechadura	138	Gancho de travamento
117	Fechadura	139	Parafuso
118	Catraca	141	Parafuso excêntrico para catraca
119	Porca	3001	Conjunto completo da cabeça de montagem
120	Pino	3011	Conjunto completo de montagem da Fechadura
121	Porca		



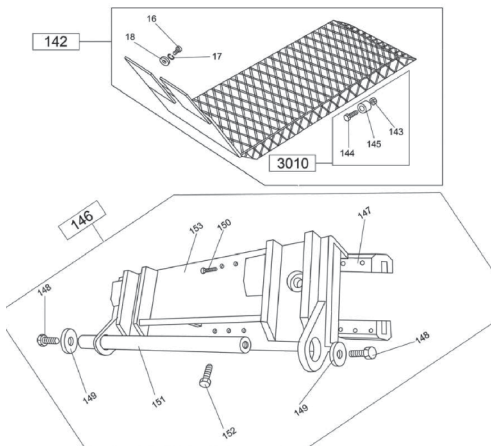
N°	Nome	N°	Nome	N°	Nome
202	Manômetro	221	Parafuso especial longo	240	Parafuso
203	Anel O-ring	222	Eixo Principal	241	Parafuso de cabeça convexa
204	Selo	223	Parafuso	242	Arruela de Cobre
205	Pistão	224	Chave	243	Parafuso de cabeça convexa
206	Parafuso	225	Arruela	244	União rotativa completa
207	Parafuso especial médio	226	Porca	245	Parafuso
208	Mordente de fixação	227	Anel de proteção	246	Arruela
209	Suporte do mordente de fixação	228	Arruela	248	tubo de Cobre
210	Porca	229	Eixo de Controle do Mandril com Haste	249	Guia 140mm
211	Porca	230	Guia 440mm	250	Selo do óleo DH40x48x5
212	Parafuso	231	Flange frontal do cilindro	251	Anel O-ring 30x3.55
213	Haste grande	232	Anel O-ring	252	Selo do óleo UNP40x50x6
214	Haste menor	233	Anel O-ring	254	Selo do óleo P20
215	Anel de pressão externo	234	Junta de vedação	255	Parafuso
216	Pino	235	Anel de pressão externo	256	Porca
217	Cruzeta para mandril	236	Vedação de óleo	501	Tubo principal
218	Haste de tração	237	Flange	502	Tubo principal
219	Chapa de metal	238	Parafuso	3004	Conjunto completo cilindro hidráulico do eixo principal
220	Parafuso especial longo	239	Parafuso	3008	Conjunto de juntas Yd95 para cilindro



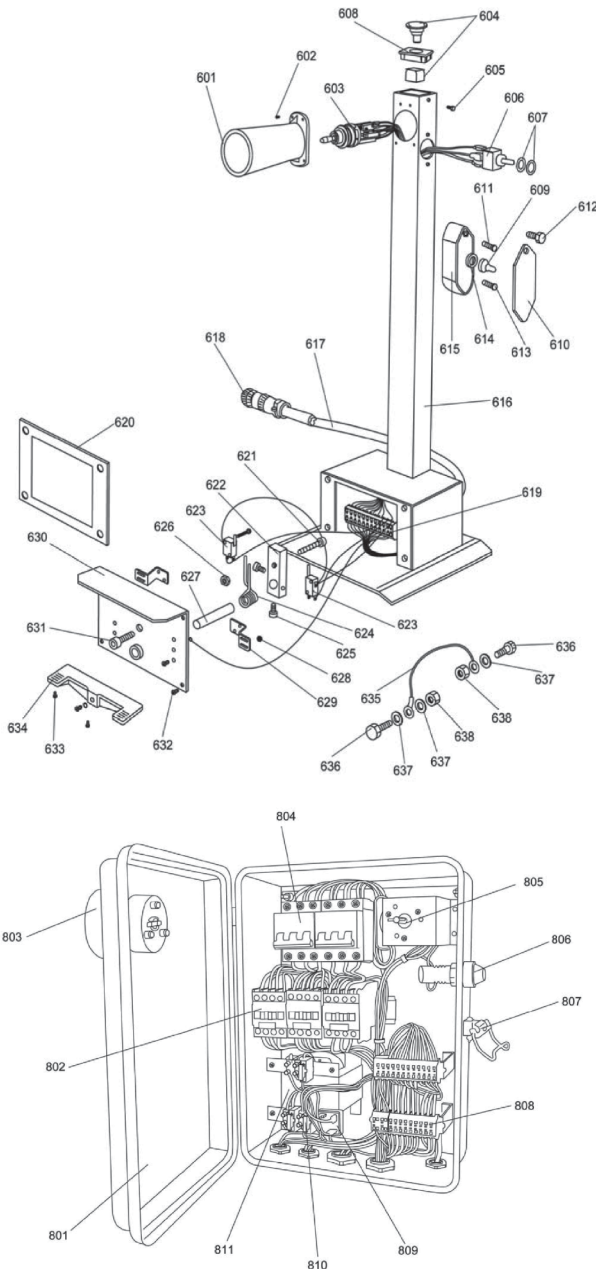
N°	Nome	N°	Nome
16	Parafuso	313	Vidro de placa de óleo
17	Arruela	314	Engrenagem helicoidal
18	Arruela plana	316	Selo O
134	Parafuso	317	Selo
247	Parafuso 70	318	Cinta
301	Motor Rotativo 400V/50Hz/3PH/2.2kW	319	Parafuso
301	Motor Rotativo 400V/60Hz/3PH/2.2kW	320	Parafuso
301	Motor Rotativo 220V/50Hz/3PH/2.2kW	321	Arruela
301	Motor Rotativo 220V/60Hz/3PH/2.2kW	322	Porca
302	Soquete do motor	323	Arruela
303	Polia da correia	324	Arruela de pressão da polia
304	Suporte de parafuso sem fim	325	Bloco de óleo
305	Polia de correia grande	326	Parafuso
306	Escudo de suporte	327	Parafuso
307	Chave	328	Rolamento de pressão
308	Parafuso sem fim	329	Rolamento sensor hall
309	Tampa da polia	330	Anel de vedação
310	Caixa de engrenagem	331	Porca
311	Tampa da caixa de engrenagem	332	Pino aberto
312	Tampa redonda do cilindro	333	Parafuso



N°	Nome
401	Tanque de óleo
402	Junta
403	Placa de escala
404	Parafuso
405	Parafuso
406	Junta
407	Filtro
408	Parafuso da Caixa de Engrenagem da Bomba
409	Caixa de Engrenagem da Bomba
410	Válvula
411	Selo
412	Parafuso
413	Flange de Conexão
414	Conector
415	Motor Hidráulico 220V/50Hz/3PH
415	Motor Hidráulico 220V/60Hz/3PH
415	Motor Hidráulico 400V/50Hz/3PH
415	Motor Hidráulico 400V/60Hz/3PH
416	Parafuso
417	Parafuso
418	Tampa
419	Anel O-ring
420	Válvula de conexão
421	Suporte para Válvula de conexão
421	Plugue de válvula eletromagnética
422	Parafuso
423	Válvula eletromagnética
424	Parafuso de conexão
425	Parafuso
426	Parafuso



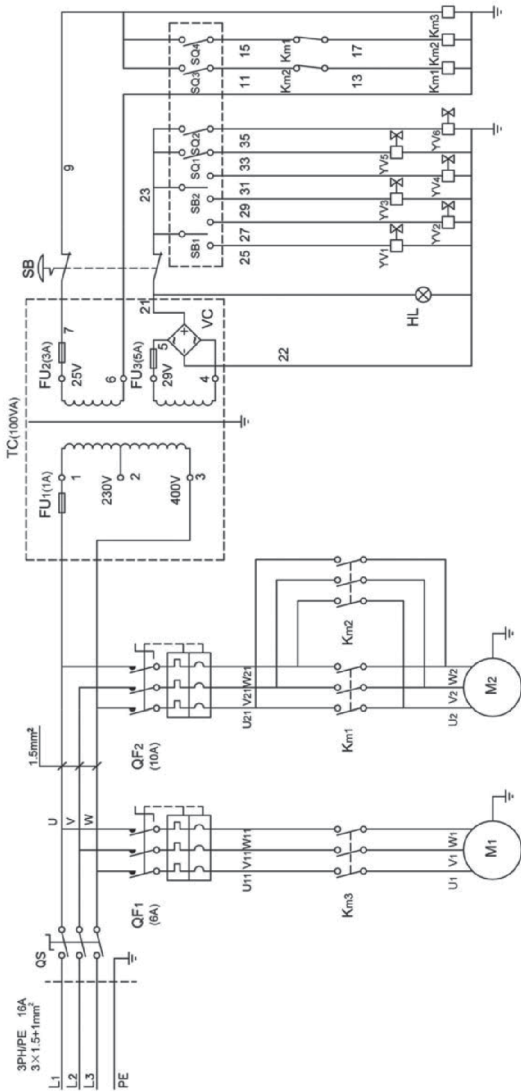
N°	Nome
16	Parafuso
17	Arruela
18	Arruela plana
142	Estrutura móvel
143	Porca
144	Parafuso
145	Anel
146	Conjunto de suporte da estrutura móvel
147	Bloco deslizante
148	Parafuso
149	Arruela
150	Parafuso
151	Haste de suporte móvel
152	Parafuso
153	Módulo de ferramentas
3010	Cilindro com parafuso e porca



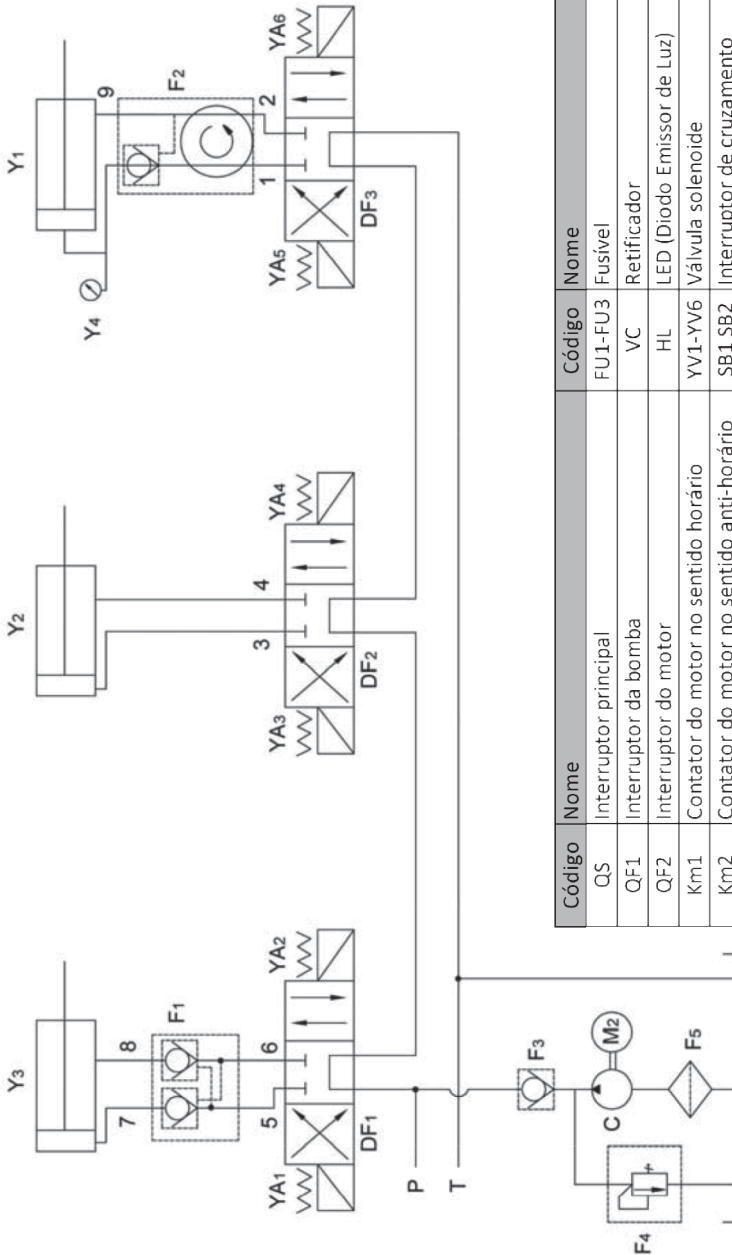
N°	Nome
601	Tampa da alavanca de controle
602	Parafuso
603	Alavanca de controle 4 posições
604	Botão de emergência
605	Parafuso
606	Interruptor
607	Arruela
608	Tampa do botão de emergência
609	Anel de proteção
610	Tampa de proteção
611	Parafuso
612	Parafuso
613	Parafuso
615	Caixa
616	Haste de controle
617	Cabos principais
618	Plugue
619	Bloco do Terminal
620	Selos
621	Parafuso
622	Pedal de metal
623	Micro interruptor
624	Mola
625	Parafuso
626	Tampa do parafuso
627	Haste
628	Parafuso
629	Abraçadeira
630	Placa do Pedal
631	Parafuso
632	Parafuso
633	Parafuso
634	Pedal
635	Fios de conexão de aterramento
636	Parafuso
637	Arruela
638	Porca

N°	Nome
801	Porta do Quadro Elétrico
802	Contator
803	Interruptor de alimentação principal
804	Interruptor de segurança
805	Interruptor principal
806	Lâmpada piloto
807	Trava
808	Tomada para solenóide
809	Ponte retificadora
810	Porta-fusíveis
811	Transformador

ESQUEMA ELÉTRICO

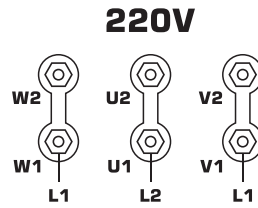
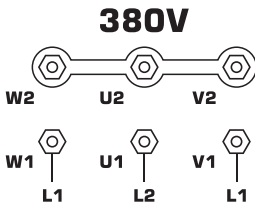


N°	Nome	Modelo	Qnd	N°	Nome	Modelo	Qnd
Y1	Cilindro hidráulico grosso	TGØ 140x179.5	1	9	Junta de tubo reto	GPUØ6-1-4UMPa203	1
Y2	Cilindro hidráulico longo	TGØ 55x983	1	M2	Motor	Y-100L-4	1
Y3	Cilindro hidráulico curto	TGØ 55x468	1	F1	Trava hidráulica	TGF-YS6	1
Y4	Medidor de pressão	Y-40	1	F2	Junta rotativa de tubo	TGF-HJ4	1
1-2	Conjunto de curva quadrada e tubo	GPUØ6-1-4UMPa1150	2	F3	Válvula de retenção	LSSF-DG6C	1
3	Junta de tubo reto	GPUØ6-1-4UMPa1700	1	F4	Válvula de alívio	LSSF-YL4-C	1
4	Junta de tubo reto	GPUØ6-1-4UMPa2100	1	F5	Filtro hidráulico	LSSF-M18	1
5	Junta de tubo reto	GPUØ6-1-4UMPa450	1	DF1-DF3	Válvula solenoide hidráulica	D5-02-3C60-D2	3
6	Junta de tubo reto	GPUØ6-1-4UMPa750	1	C	Bomba de engrenagens	CBK-4.3	1
7	Conexão do cilindro hidráulico	TGØ 12x105	1	P	Circuito de alimentação de óleo		1
8	Conexão do cilindro hidráulico	TGØ 12x150	1	T	Circuito de retorno de óleo		1



Código	Nome	Código	Nome
QS	Interruptor principal	FU1-FU3	Fusível
QF1	Interruptor da bomba	VC	Retificador
QF2	Interruptor do motor	HL	LED (Diodo Emissor de Luz)
Km1	Contator do motor no sentido horário	YV1-YV6	Válvula solenoide
Km2	Contator do motor no sentido anti-horário	SB1 SB2	Interruptor de cruzamento
Km3	Interruptor de energia da bomba	SQ1 SQ2	Interruptor de botão
M1	Motor da bomba	SQ3 SQ4	Microinterruptor
M2	Motor de giro	SB	Interruptor de alimentação
TC	Transformador		

MUDE A FIAÇÃO DO MOTOR COM BASE NA TENSÃO DE ENTRADA REAL



MUDE A FIAÇÃO DO TRANSFORMADOR COM BASE NA TENSÃO DE ENTRADA REAL



9. Termos de Garantia

- O prazo de garantia é de 12 (doze) meses, sendo 3 (três) meses de garantia legal mais 9 (nove) meses de garantia concedida pela FORTG. O prazo de garantia inicia na data da compra pelo consumidor final, que deve ser comprovada mediante apresentação da nota fiscal de compra.
- A garantia será concedida na forma acima descrita, somente nos postos de serviços autorizados.
- A garantia se restringe exclusivamente à substituição e conserto de quaisquer peças com defeito de fabricação, observando os termos da lei e deste manual.
- A garantia só estará assegurada se as peças consideradas defeituosas forem substituídas pela Assistência Autorizada FORTG, mediante análise que revele, satisfatoriamente para o fabricante, a existência do defeito de fabricação reclamado.
- Os termos desta garantia não serão aplicáveis a nenhum produto que venha apresentar defeito decorrente de uso inadequado, negligência ou acidente, ou ainda, que tenha sido reparado ou alterado fora de uma Assistência Autorizada FORTG.
- Peças que apresentem desgaste natural decorrente do uso não têm cobertura da garantia.

Cancelamento da Garantia

- Danos decorrentes de mau uso ou acidente causado pelo proprietário ou terceiro.
- Danos decorrentes de caso fortuito ou força maior.
- Uso em desacordo com o manual de instruções, operação e manutenção do fabricante.
- Violações ou consertos feitos fora da assistência técnica autorizada FORTG.
- Transporte e armazenamento inadequado.

Observamos o direito de alterar as especificações e/ou as ilustrações neste manual, assim como termo de garantia, sem aviso prévio e sem incorrer na obrigação de efetuar as mesmas modificações nos produtos anteriormente vendidos.

CONTATE A FORTG:

CENTRAL DE ATENDIMENTO
11 3504 5949
Horário de funcionamento
de Segunda à Sexta-Feira das 8h às 18h
✉ **sac@fortg.com.br**

IMPORTADOR E DISTRIBUIDOR
GurgelMix Máquinas e Ferramentas S.A.
CNPJ 29.302.348/0003-87
Avenida Alagoas, 1193, Jardim Paulista
Franca-SP - 14401-402

FABRICADO NA CHINA

ACESSE:

WWW.
FORTG
COM.BR

WWW.FORTG.COM.BR

FORTG



IMPORTADOR: GURGELMIX MÁQUINAS E FERRAMENTAS S/A • CNPJ: 29.302.348/0003-87
FABRICADO NA CHINA SOB O PADRÃO FORTG DE QUALIDADE