


SUMÁRIO

1. Introdução	02
2. Informações Técnicas	03
3. Informações de Segurança	04
4. Instalações e Ajustes	08
5. Instruções de Operação	12
6. Cuidados com seu equipamento	15
7. Termos de Garantia	17

A thick, solid grey horizontal bar located at the bottom of the page, spanning most of the width.

1. Introdução

Agradecemos a preferência por adquirir um produto FORTG! Nosso objetivo é fornecer produtos de alta qualidade que satisfaçam as expectativas de nossos clientes, principalmente em custo-benefício.

Recomendamos a leitura deste manual para melhor conhecimento da estrutura, métodos para operação e demais detalhes para máximo aproveitamento e segurança. Proteja-se e a terceiros observando todas as diretivas de segurança do equipamento. O não cumprimento das instruções pode resultar em acidentes e danos permanentes à sua ferramenta FORTG.

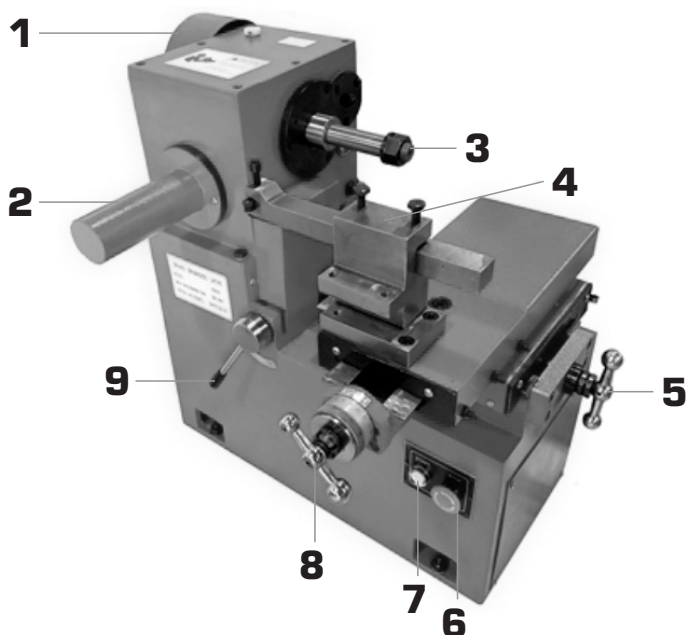
As informações a seguir não compõem parte de nenhum contrato.

Os dados aqui expostos foram obtidos no processo de produção e uso do equipamento, bem como de outras fontes. Ademais, devido a um contínuo programa de pesquisa e desenvolvimento, reservamo-nos o direito de alterar especificações que constam neste manual sem aviso prévio. Portanto, cabe ao próprio usuário a responsabilidade de averiguar se o equipamento ou processo descrito é apropriado para a finalidade pretendida.

Ao receber o seu produto FORTG verifique ao desembalar se o produto sofreu alguma avaria durante o transporte. Em qualquer eventualidade, contate-nos em tempo hábil antes de colocar em funcionamento.

Vide a última página desse manual para informações de garantia.

2. Informações Técnicas



1. CAIXA DO EIXO

2. USINAGEM DE DISCO

3. USINAGEM DE TAMBOR

4. PORTA-FERRAMENTA

5. MANIPULO DE AJUSTE

6. BOTÃO DE LIGAR

7. BOTÃO DE PARADA

8. MANIPULO DE AJUSTE

9. ALAVANCA

TORNO MECÂNICO 1.1HP MONO PARA USINAGEM DO DISCO DE FREIO E TAMBOR COM 14 ACESSÓRIOS

Modelo

Tensão

Frequência

Potência

Capacidade do disco de freio e tambor

Vel. Rotação do Eixo

Curso máximo

Capacidade de Alimentação

Dimensões

Peso

FG1030

220V • Monofásico

60Hz

1.1 hp

180-350mm

90/ 156 rpm

100mm

0.15mm/r

60x100x60cm

220 kg

3. Informações de Segurança



LEIA O MANUAL



USE LUVAS DE SEGURANÇA



**USE PROTEÇÃO OCULAR
AUDITIVA E RESPIRATÓRIA**



ALERTA DE SEGURANÇA



USE BOTAS DE SEGURANÇA



RISCO DE CHOQUE ELÉTRICO



USE CAPACETE DE SEGURANÇA



**TENHA CUIDADO ESPECIAL
COM PONTAS AFIADAS**



**VERIFIQUE SEMPRE SE
OS CABOS ESTÃO EM
PERFEITAS CONDIÇÕES**



**NÃO INSTALE/TROQUE
ACESSÓRIOS COM A
FERRAMENTA CONECTADA**



PRODUTO RECICLÁVEL



**NÃO DEVE SER DESCARTADO
EM LIXO DE RESÍDUOS**

Hz • Hertz | W • Watts | min. • Minutos | n_0 • Velocidade no Vácuo | rpm • Rotações por minuto
V • Volts | A • Amperes | \sim • Corrente alternada | --- • Corrente contínua

FABRICADO NA CHINA SOB O PADRÃO DE QUALIDADE FORTG

AVISO

A falha em seguir todos os avisos de segurança pode resultar em choque elétrico, incêndio, dano permanente à ferramenta e/ou ferimentos graves ao operador. Siga as instruções deste manual. Não permita que a familiaridade ou a confiança no produto (adquiridas com o uso repetitivo) substitua a aderência estrita às normas de segurança do produto em questão.

Segurança da área de trabalho:

- Mantenha o produto em uma área limpa, organizada e iluminada. Uma área desordenado ou escura pode ser um convite a acidentes.
- Mantenha a ferramenta limpa, livre de óleo e de graxa.
- Não opere ferramentas elétricas em atmosferas explosivas, como na presença de líquidos, gases e pós inflamáveis. Mesmo produtos a bateria são produtos elétricos que podem criar faíscas nesses ambientes.
- Este equipamento não pode ser exposto à chuva. Água entrando em uma ferramenta elétrica aumentará o risco de choque elétrico.
- Mantenha distância de espectadores e crianças enquanto operando a ferramenta. Isso pode evitar distrações e acidentes desnecessários.
- Observe o ambiente de trabalho atentamente. Muitos ambientes podem ter encanamentos, eletricidade, radiadores, refrigeradores. Evite a exposição desnecessária a choques elétricos ou vazamentos.

Segurança Elétrica:

- Tenha cuidado com o cordão/cabo de energia, não use-o para carregar a ferramenta, não puxe-o ou desconecte a ferramenta por ele, isso pode partir o cabo. Também o mantenha longe de superfícies que possam conter óleos, calor e objetos cortantes. Isso pode ocasionar tanto o dano a sua ferramenta e descargas elétricas.
- Os plugues devem corresponder à tomada. Nunca modifique-o de forma alguma. Não faça uso de quaisquer plugues adaptadores com ferramentas elétricas aterradas. Plugues não modificados e tomadas correspondentes reduzirão o risco de choque elétrico.

Segurança Pessoal

- Não faça uso de qualquer ferramenta quando sob efeito de medicações controladas, álcool e substâncias ilícitas. Isso diminui suas habilidades motoras e mentais, fazendo com que acidentes possam ocorrer.

- Não execute outros trabalhos enquanto operando a ferramenta. Fique sempre alerta observe o que está fazendo e use o bom senso ao operar a ferramenta.
- Mantenha os equipamentos de proteção individual (EPIs) sempre ao alcance e em perfeito estado para serem utilizados.
- Para a segurança do operador, a FORTG recomenda que não se opere esta ferramenta vestindo roupas largas, com mangas ou partes que podem se prender à ferramenta. Use máscaras para proteger-se de resíduos, prenda cabelos longos, utilize capacetes, sapatos de segurança antiderrapantes, guarda-pó, protetor auricular e óculos de segurança.

ATENÇÃO: Óculos do dia-a-dia não são óculos de segurança e não protegem os olhos do operador. Utilize óculos de segurança por cima de lentes de grau, se necessário.

Usos e cuidados com a máquina

- Não force a ferramenta a executar trabalhos para os quais não foi fabricada.
- Não faça qualquer modificação ou troca de peça no equipamento. Caso seja necessário, entre em contato com a assistência mais próxima.
- Nunca use acessórios ou ferramentas danificadas. Verifique sempre sua ferramenta antes do uso.

Serviço

- Essa ferramenta pode sofrer variação de vibração durante o uso, use sempre EPIs adequadas e faça pausas durante a utilização da ferramenta.
- Sempre use a ferramenta de um lado, não faça uso da ferramenta de forma improvisada.
- Não use suas mãos para remover qualquer resquícios de material da máquina. Tenha sempre em mãos uma escova ou pinça para esse tipo de remoção, ou caso seja algo mais complexo, desmonte o acessório.

- Qualquer ajuste deve ser feito com a máquina desligada. Remova qualquer chave de ajuste antes de ligar a máquina. Uma chave deixada presa a uma parte rotativa da ferramenta elétrica pode resultar em ferimentos pessoais.
- Antes de iniciar qualquer operação com o torno, verifique se existem desalinhamentos, peças emperradas, quebradas ou qualquer anormalidade em sua máquina. Providencie a manutenção apropriada à máquina sempre que necessário.
- Antes de trabalhar com a máquina pela primeira vez, deixe-a funcionar por alguns instantes. Verifique então se há vibrações ou movimentos irregulares que possam indicar má instalação ou problemas internos.
- Certifique-se de que os cortadores estejam presos confiavelmente. Não toque nos cortadores ou tente retirá-los antes que a máquina esteja completamente parada.
- Verifique sempre o nível de óleo no medidor da Caixa do Eixo. O mínimo de abastecimento de óleo deve estar sempre preenchido.
- Todas as peças que devem permanecer sempre lubrificadas devem ser mantidas com óleo limpo.
- A superfície do barramento, eixos e luvas do eixo deve ser limpa e coberta com óleo antiferrugem.
- Verifique periodicamente o desgaste da correia da polia. Substitua-a se necessário.
- Antes de ligar o Torno de Disco de Freio, verifique se a tensão da rede elétrica está de acordo com a tensão da ferramenta

4. Instalações e Ajustes

Este produto acompanha vários acessórios:

N°1 - Montagem de Lâminas Duplas • 1 Conjunto

N°2 - Lâmina de Inserção • 2 Conjuntos

N°3 - Flange 20103 • 1 peça

N°4 - Porca para Disco de Freio • 1 peça

N°5 - Cones para Disco de Freio 20102A- 1, 2, 3, 4 • 1 peça de cada

N°6 - Luva de Centralização do Arco T8445-42004 • 2 peças

N°7 - Luva de Centralização do Arco T8445-42005 • 2 peças

N°8 - Bucha Espaçadora 20121, 20317 • 1 peça de cada

N°9 - Porca para Freio a Tambor • 1 peça

N°10 - Suporte de Lâminas • 1 peça

N°11 - Luva Redutora 20318 • 2 peças

N°12 - Flange 20120 • 1 peça

N°13 - Alavanca • 2 peças

N°14 - Chave para Inserção • 1 peça

Obs.: O item 11 pode ser usado em conjunto com outro (diâmetro interno 40mm) para fixar o tambor.

Conhecendo o equipamento

Estrutura

A máquina é composta pelo Corpo, Caixa de Eixo e parte elétrica.

CORPO

Consiste em base, barramento superior e inferior e porta ferramenta. A Caixa do eixo é montada na base e o fuso de alimentação fixado na mesma. A frente do fuso de alimentação liga a caixa de eixo com a caixa de Engrenagens, e o fuso principal move o barramento inferior por uma porca. No meio, existe uma alavanca de mudança para selecionar entre alimentação MANUAL ou AUTO (automática).

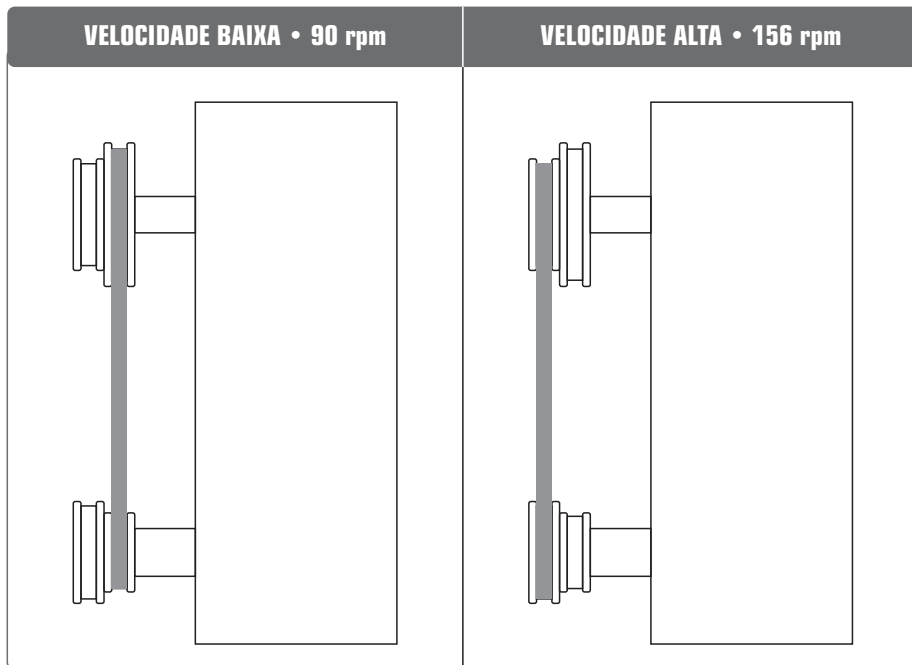
Barramento superior está acima do inferior, o movimento transversal dele é obtido pelo fuso principal. A porta-ferramenta é fixada acima do barramento.

Quanto ao Suporte de lâminas, há duas operações disponíveis: usinagem do tambor de freio e usinagem de disco de freio.

Para se apertar as lâminas, há um parafuso de aperto na extremidade do suporte.

CAIXA DO EIXO

Caixa de eixo transmite velocidade para 2 eixos por meio de polia via engrenagem helicoidal e outra espiral.

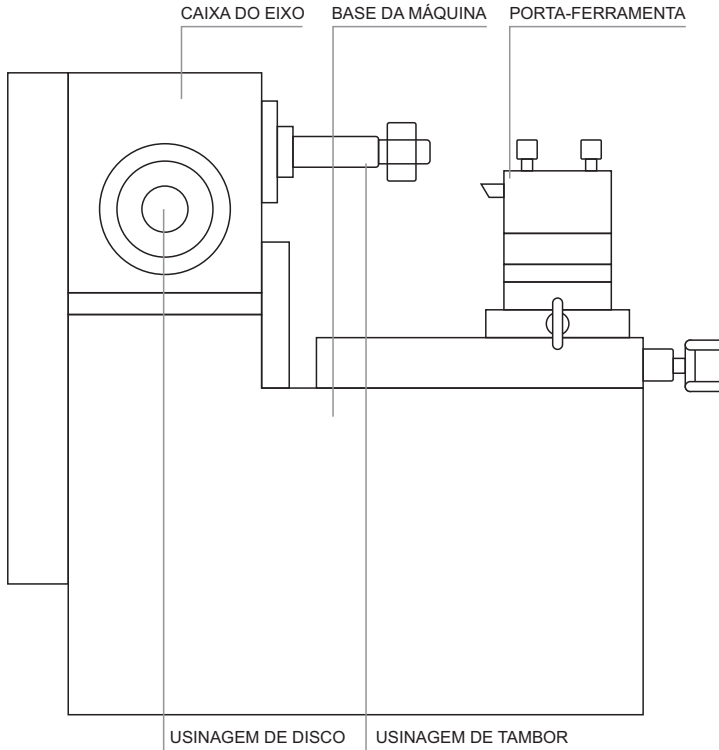


AVISO

Sob riscos de danos à máquina, nenhuma configuração de correias deve ser cruzada ou improvisada.

Utilize apenas as posições ilustradas na imagem anterior.

O eixo paralelo à guia do barramento é para desbastar o tambor de freio e o outro é para desbastar o disco de freio, conforme ilustrado, a seguir:



Levantamento e Instalação

A máquina embalada deve ser levantada/transportada de acordo com a direção marcada na superfície da caixa, não se deve alterar a posição indicada para instalação. O operador deve ter extremo cuidado para evitar avarias na máquina.

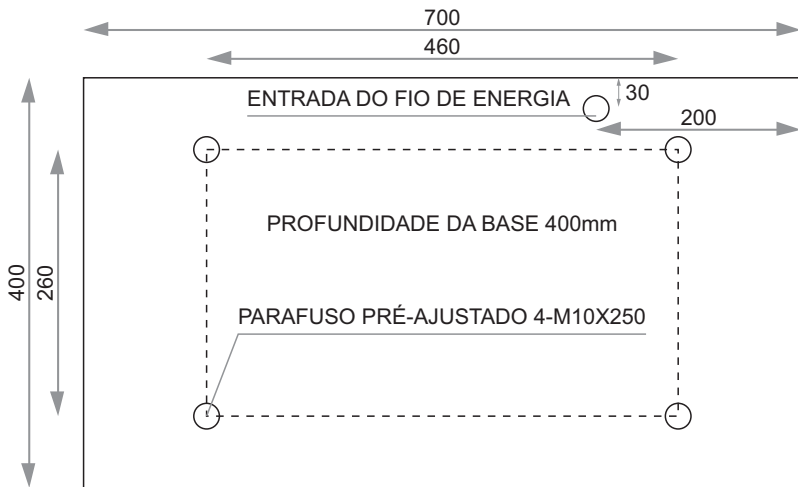
Para desembalar a máquina, primeiramente retire a tampa superior, remova as quatro placas laterais e verifique a aparência da máquina, seus acessórios e acompanhamentos (caso haja qualquer ocorrência, entre em contato com o suporte FORTG imediatamente) - finalmente, desmonte a base da caixa quando a máquina atingir a posição e marcação para sua instalação.

Para mover a máquina desembalada, devem ser inseridas 2 barras de aço redondas (25×500 mm) nos quatro orifícios de elevação na parte lateral da base do Torno e, em seguida, levá-la com cordas. O operador deve ser bastante cuidado para evitar avarias à máquina.

A máquina deve ser fixada em uma base de concreto, as dimensões são mostradas acima. A profundidade da base é superior a 400 mm e devem ser pré-ajustados 4 parafusos de fundação (M12 × 300 mm).

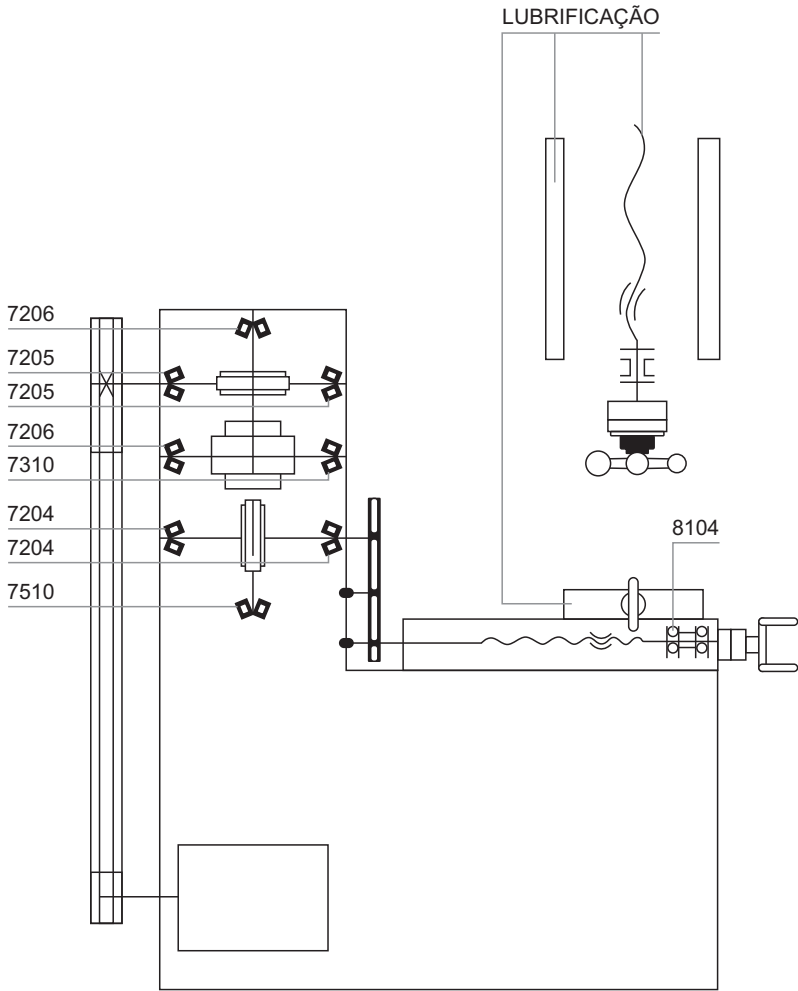
A base deve ser nivelada ao fixar a máquina na fundação. Coloque uma cunha de ferro entre a base e a fundação (a cunha deve estar próxima dos parafusos da fundação).

Meça com nível o posicionamento do Torno de Disco de Freio e ajuste as cunhas do ferro separadamente até que o erro em ambas direções não seja maior que 0,12/1000mm e, em seguida, fixe os parafusos da base com firmeza.



Lubrificação

- A Caixa do Eixo deve ser preenchida com Óleo SAE 20W50 (aproximadamente 2500ml).
- O nível de óleo deve estar sempre um pouco acima da medida central, jamais muito alto ou muito baixo.
- Faça a 1ª troca de óleo após 1 semana de trabalho, a 2ª troca após 20 dias de trabalho e a cada semestre a partir de então.
- As demais partes que requerem lubrificação devem ser lubrificadas em sua superfície preferencialmente com uma pistola de óleo.



5. Instruções de Operação

Teste Operacional

Após a instalação correta, desmonte a tampa de proteção do eixo, limpe o óleo antiferrugem nas peças com gasolina e querosene. CUIDADO - não arranhe a superfície do Torno com coisas duras/ panos de esmeril e não limpe com gasolina superfícies pintadas com tinta.

Após limpo, lubrifique o Torno com óleo para lubrificação antiferrugem. Preencha a Caixa do Eixo com óleo como pedem os requisitos de lubrificação (todas as posições de lubrificação devem ser lubrificadas.)

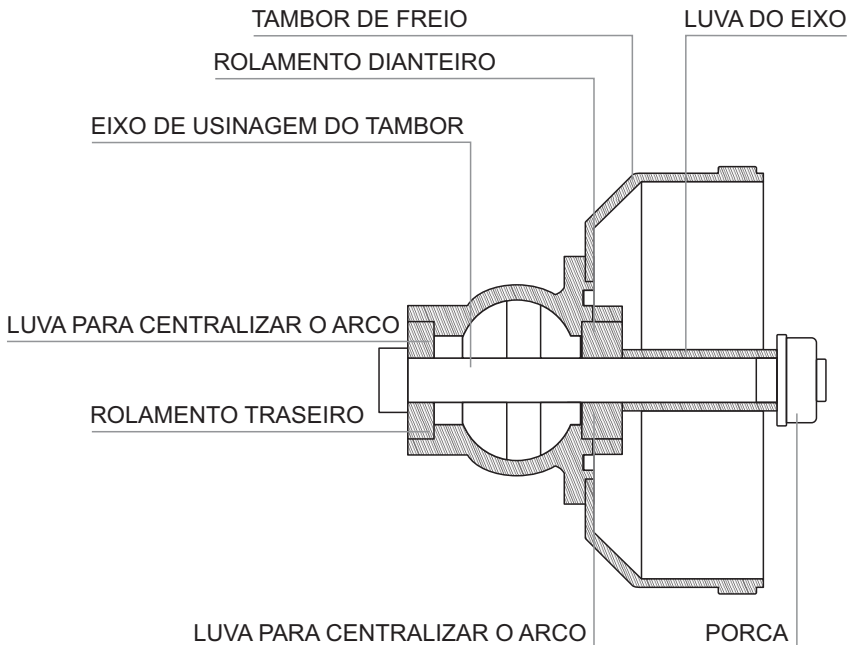
O operador deve possuir domínio e conhecimento de cada parte e controle da máquina.

Ajuste a alavanca da embreagem na posição "0", retire a tampa do eixo para girar o disco do freio com tampa protetora e inicie o motor para examinar se a direção de rotação coincide com a seta na tampa da correia, caso contrário a conexão de energia deve ser invertida.

Experimente a velocidade de rotação e a capacidade de alimentação. Deixe-o funcionar em modo ocioso por cerca de cinco minutos. Para evitar danos, não mecha nas alavancas antes que o motor pare completamente.

Utilizando Usinagem do Tambor de Freio

Fixe o tambor do freio conforme figura abaixo e cubra o eixo de usinagem de discos, com a tampa de proteção, para evitar ferimentos.



Selecione as luvas correspondes aos diâmetros do tambor de freio, em seguida, as luvas cônicas correspondentes no eixo do tambor (posição do rolamento externo).

Importante: Limpe o anel externo superior/inferior do rolamento do tambor de freio a fim de garantir o correto nivelamento e fixe-o no eixo.

Posicione as luvas cônicas correspondentes (posição interna do rolamento) no eixo.

Coloque o anel de almofada e fixe-o pela porca.

Gire a alavanca para a posição "manual", vire o interruptor de combinação para girar o tambor de freio.

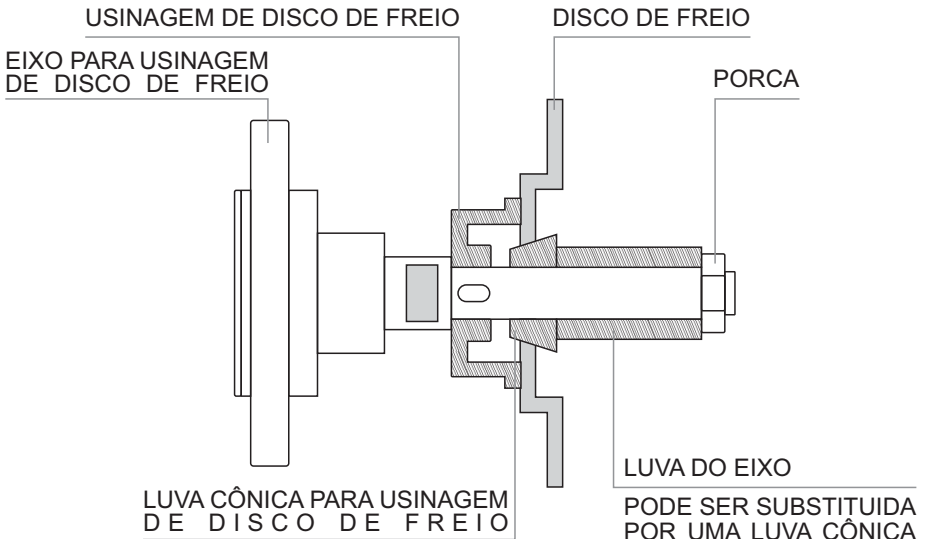
Gire o corpo de alimentação com a mão direita e gire a alavanca de direção para a colocação de ferramentas e recoloque a lâmina com um medidor para obter profundidade de corte ideal.

Mova a alavanca para a posição de alimentação para iniciar o trabalho.

Quando finalizar a usinagem, mova a alavanca para a posição manual, gire a alavanca da porta-ferramenta para retrain a lâmina e parar a máquina.

Solte a porca, tire a luva cônica e a peça de trabalho.

Utilizando Usinagem de Disco de Freio



Para evitar ferimentos, desmonte a tampa de proteção e coloque-a no eixo para tambores.

A usinagem de disco de freio pode ser executada com os acessórios fornecidos para a máquina (vide a imagem acima referindo-se à montagem) – (pode-se também fixar o disco de freio no sentido oposto, de acordo com a vontade do operador; assim como adicionar/reduzir as arruelas de acordo com a posição conveniente para a usinagem).

Selecione a flange e posicione as luvas de acordo com o disco de freio. 20

Posicione a flange no eixo.

Posicione o disco de freio no eixo e fixe-o com as luvas cônicas apropriadas.

Aperte a porca.

Gire a alavanca para a posição de alimentação manual e pressione o botão "ON" (ligado) para rotacionar o disco. Gire o fuso de alimentação com a mão direita e com a mão esquerda gire a alavanca de alimentação para alcançar o ajuste desejado para a ferramenta; resete a lâmina com um medidor para a obter profundidade de corte ideal.

Mova a alavanca para a posição de alimentação para iniciar o trabalho.

Repita as duas últimas instruções acima após a primeira usinagem, mova a alavanca para operação manual e pare a máquina no fim da usinagem.

Mova a alavanca para a posição manual, gire a alavanca da porta-ferramenta para retrain a(s) lâmina/lâminas.

Solte então a porca e a peça de trabalho.

6. Cuidados com seu equipamento

Manutenção e Limpeza

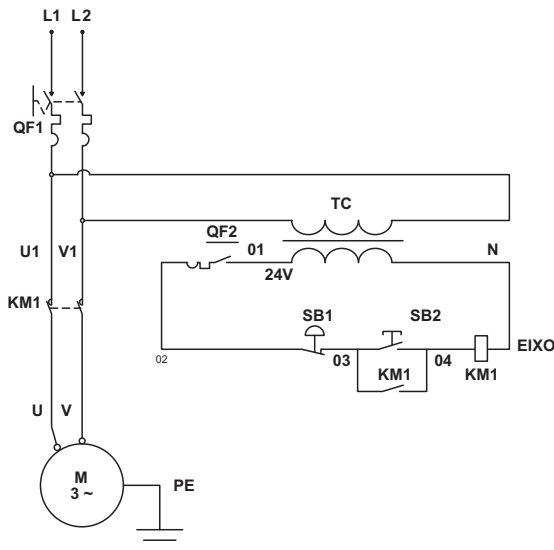
- Sempre mantenha seu equipamento desligado e desplugado de qualquer fonte de energia para qualquer tipo de manutenção, inspeção ou limpeza.
- Caso o cabo de alimentação seja danificado e precise de uma troca, entre em contato com a assistência técnica autorizada FORTG.
- Por se tratar de um produto com cabo de alimentação embutido o ideal é que o fio seja enrolado de forma que não parta e preserve as conexões, evitando que seja necessária sua troca.



- A armazenagem da ferramenta deve ser feita em um ambiente que seja seco, pois a ferramenta não pode ser molhada e caso seja necessário cubra o torno ou guarde-o na caixa original.
- Regularmente inspecione o aparelho e componentes que acompanham seu aparelho, caso algum item possua rachaduras ou a superfície esteja danificada, entre em contato com a assistência técnica autorizada FORTG e faça a reposição da peça.
- Faça limpezas periódicas com pano seco ou uma escova, não use nenhum tipo de produto químico, solvetes etc. E mantenha sempre a máquina lubrificada.

Parte Elétrica

Os componentes elétricos são montados dentro da base.



7. Termos de Garantia

- O prazo de garantia é de 12 (doze) meses, sendo 03 (três) meses de garantia legal e o restante oferecido pela marca. O prazo de garantia inicia da data da compra pelo consumidor final, que deve ser comprovada mediante apresentação da nota fiscal de compra.
- A garantia será concedida na forma acima descrita, somente nos postos de serviços autorizados.
- A garantia se restringe exclusivamente à substituição e conserto de quaisquer peças com defeito de fabricação, observando os termos da lei e deste manual.
- A garantia só estará assegurada se as peças consideradas defeituosas forem substituídas pela Assistência Autorizada FORTG, mediante análise que revele, satisfatoriamente para o fabricante, a existência do defeito de fabricação reclamado.
- Os termos desta garantia não serão aplicáveis a nenhum produto que venha apresentar defeito decorrente de uso inadequado, negligência ou acidente, ou ainda, que tenha sido reparado ou alterado fora de uma Assistência Autorizada FORTG.
- Peças que apresentem desgaste natural decorrente do uso não têm cobertura da garantia.

Cancelamento da Garantia

- Danos decorrentes de mau uso ou acidente causado pelo proprietário ou terceiro.
- Danos decorrentes de caso fortuito ou força maior.
- Uso em desacordo com o manual de instruções, operação e manutenção do fabricante.
- Violações ou consertos feitos fora da assistência técnica autorizada FORTG.
- Transporte e armazenamento inadequado.

Observamos o direito de alterar as especificações e/ou as ilustrações neste manual, assim como termo de garantia, sem aviso prévio e sem incorrer na obrigação de efetuar as mesmas modificações nos produtos anteriormente vendidos.

CONTATE A FORTG:

**CENTRAL DE
ATENDIMENTO**
11 3508 9979
Horário de Funcionamento:
de Segunda à Sexta-feira das 8h às 18h
✓ **sac@fortg.com.br**

DISTRIBUIDOR OFICIAL
Gurgelmix Máquinas e Ferramentas S.A.
Avenida Alagoas, 1193
Jardim Paulista, Franca SP

ACESSE:

WWW.
FORTG
COM.BR