


SUMÁRIO

1. Introdução	02
2. Informações Técnicas	03
3. Informações de Segurança	04
4. Instalações e Ajustes	09
5. Instruções de Operação	19
6. Cuidados com o equipamento	19
7. Problemas, Causas e Soluções	21
8. Vista Explodida	24
9. Termos de Garantia	28



1. Introdução

Agradecemos a preferência por adquirir um produto FORTG! Nosso objetivo é fornecer produtos de alta qualidade que satisfaçam as expectativas de nossos clientes, principalmente em custo-benefício.

Recomendamos a leitura deste manual para melhor conhecimento da estrutura, métodos para operação e demais detalhes para máximo aproveitamento e segurança. Proteja-se e a terceiros observando todas as diretivas de segurança do equipamento. O não cumprimento das instruções pode resultar em acidentes e danos permanentes à sua ferramenta FORTG.

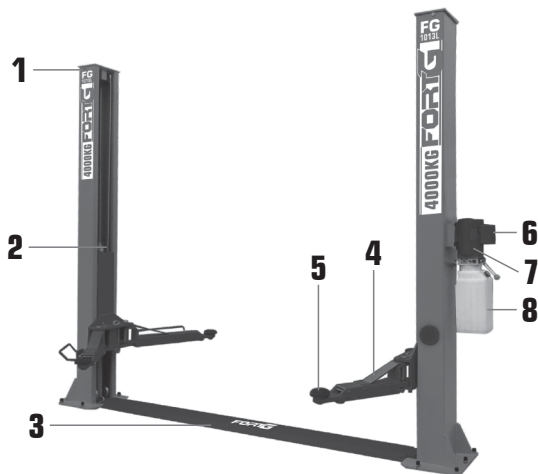
As informações a seguir não compõem parte de nenhum contrato.

Os dados aqui expostos foram obtidos no processo de produção e uso do equipamento, bem como de outras fontes. Ademais, devido a um contínuo programa de pesquisa e desenvolvimento, reservamo-nos o direito de alterar especificações que constam neste manual sem aviso prévio. Portanto, cabe ao próprio usuário a responsabilidade de averiguar se o equipamento ou processo descrito é apropriado para a finalidade pretendida.

Ao receber o seu produto FORTG verifique ao desembalar se o produto sofreu alguma avaria durante o transporte. Em qualquer eventualidade, contate-nos em tempo hábil antes de colocar em funcionamento.

Vide a última página desse manual para informações de garantia.

2. Informações Técnicas



1. POSTE

2. CORREDIÇA

3. BASE

4. BRAÇO

5. SAPATA DE ELEVAÇÃO

6. BOTÃO PNEUMÁTICO

7. BOMBA ELÉTRICA

8. RESERVATÓRIO DE ÓLEO

Elevador Hidráulico Automotivo 4 Toneladas

Modelo	FG1013L (Vermelho) • FG1014L (Azul)
Tensão	220V • Trifásico
Frequência	60Hz
Potência	2.2kW (3 PH)
Tempo de Elevação	50s
Tempo de Redução de Elevação	50s
Capacidade de Elevação	1930mm
Capacidade de Carga	4 Toneladas
Sistema de Elevação	Cilindro hidráulico e corrente de múltiplos elos
Altura das Colunas	2824mm
Altura de Elevação	90-1930mm
Largura da Base	3365mm
Largura entre Colunas	2780mm
Largura entre Carrinhos	2500mm
Amplitude Máx. dos braços	Ø820-1260mm
Trava de Braço	Automático
Trava de Elevação	Automático
Sapata	Ø30x120mm
Reservatório de Óleo	10 litros

3. Informações de Segurança



LEIA O MANUAL



USE LUVAS DE SEGURANÇA



**USE PROTEÇÃO OCULAR,
AUDITIVA**



ALERTA DE SEGURANÇA



USE CAPACETE



RISCO DE CHOQUE ELÉTRICO



USE BOTAS DE SEGURANÇA



**NÃO DEVE SER DESCARTADO
EM LIXO DE RESÍDUOS**



PRODUTO RECICLÁVEL



**VERIFIQUE SEMPRE SE
OS CABOS ESTÃO EM
PERFEITAS CONDIÇÕES**



**EM CONFORMIDADE
COM OS PADRÕES DA UE**

FABRICADO NA CHINA SOB O PADRÃO DE QUALIDADE FORTG

AVISO

A falha em seguir todos os avisos de segurança pode resultar em choque elétrico, incêndio, dano permanente à ferramenta e/ou ferimentos graves ao operador. Siga as instruções deste manual.

Não permita que a familiaridade ou a confiança no produto (adquiridas com o uso repetitivo) substitua a aderência estrita às normas de segurança do produto em questão.

Adesivos de Segurança

<p>▲ ATENÇÃO</p> 	<p>▲ ATENÇÃO</p> 	<p>▲ ATENÇÃO</p> 	<p>▲ ATENÇÃO</p> 
<p>Mantenha as saídas de emergências livres</p>	<p>Sempre use apenas um adaptador por braço. Distribua o peso do veículo uniformemente nos dois braços</p>	<p>Reparos devem ser realizados apenas por pessoas qualificadas</p>	<p>Preste atenção aos seus pés enquanto estiver abaixando o elevador</p>
<p>▲ ATENÇÃO</p> 	<p>▲ ATENÇÃO</p> 	<p>▲ ATENÇÃO</p> 	<p>▲ ATENÇÃO</p> 
<p>A presença de pessoas (durante o levantamento ou abaixamento) embaixo do elevador é proibida</p>	<p>Evite forte balanço do veículo</p>	<p>O uso do elevador deve ser somente por pessoas qualificadas</p>	<p>Apenas pessoas qualificadas permitidas na área do elevador</p>

<p>▲ ATENÇÃO</p> 	<p>▲ ATENÇÃO</p> 
<p>Por favor, preste atenção aos pontos de fixação do fabricante</p>	<p>Restrições de segurança devem ser usadas durante a elevação de cargas pesadas</p>
<p>▲ ATENÇÃO</p> 	<p>▲ ATENÇÃO</p> 
<p>Use sapatas ou adaptadores adequados para o tipo do veículo ou indicado pelo fabricante do carro</p>	<p>Não sobrecarregue o elevador! O uso de outros objetos entre as sapatas e o veículo é proibido</p>

Segurança da área de trabalho

- Mantenha o produto em uma área limpa, organizada e iluminada. Uma área desordenado ou escura pode ser um convite a acidentes.
- Mantenha o elevador limpo, livre de óleo e de graxa.
- Este equipamento não pode ser exposto à chuva. Água entrando em uma máquina com componentes elétricos aumentará o risco de choque elétrico.
- Mantenha distância de espectadores e crianças enquanto operando a ferramenta. Isso pode evitar distrações e acidentes desnecessários.
- Observe o ambiente de trabalho atentamente. Muitos ambientes podem ter encanamentos, eletricidade, radiadores, refrigeradores. Evite a exposição desnecessária a choques elétricos ou vazamentos.

Segurança Pessoal

- Não faça uso de qualquer ferramenta quando sob efeito de medicações controladas, álcool e substâncias ilícitas. Isso diminui suas habilidades motoras e mentais, fazendo com que acidentes possam ocorrer.
- Não execute outros trabalhos enquanto operando a máquina. Fique sempre alerta observe o que está fazendo e use o bom senso ao operar a ferramenta.
- Mantenha os equipamentos de proteção individual (EPIs) sempre ao alcance e em perfeito estado para serem utilizados.
- Para a segurança do operador, a FORTG recomenda que não se opere esta ferramenta vestindo roupas largas, com mangas ou partes que podem se prender à ferramenta. Use máscaras para proteger-se de resíduos, prenda cabelos longos, utilize capacetes, sapatos de segurança antiderrapantes, guarda-pó, protetor auricular e óculos de segurança.

ATENÇÃO: Óculos do dia-a-dia não são óculos de segurança e não protegem os olhos do operador. Utilize óculos de segurança por cima de lentes de grau, se necessário.

Usos e cuidados com a máquina

- Não force a ferramenta a executar trabalhos para os quais não foi fabricada.
- Não faça qualquer modificação ou troca de peça no equipamento. Caso seja necessário, entre em contato com a assistência mais próxima.
- Não ligue a máquina com o interruptor travado, isso pode causar acidentes.
- Caso tenha feito algum ajuste na máquina, como troca óleo, verifique se a ferramenta utilizada não está ainda encaixada na máquina.

Serviço

- Operação de elevação somente por pessoal autorizado.
- Sempre mantenha a área de elevação e livre de ferramentas, peças, detritos, etc.
- Assim que os adaptadores de disco entrarem em contato com os pontos de elevação, verifique as restrições de braço quanto ao engate.
- Depois de elevar o veículo brevemente, pare e verifique os adaptadores de disco para contato seguro.
- Sempre eleve o veículo usando os quatro adaptadores.
- Certifique-se de que as portas do veículo estejam fechadas durante os ciclos de subida e descida.
- Observe atentamente o veículo e o elevador durante os ciclos de elevação e descida.
- Não permita que ninguém permaneça na área de elevação durante os ciclos de elevação e abaixamento.

- Não permita que ninguém suba ou entre no veículo elevado. Use o elevador apenas para o fim a que se destina.
- Cumpra os regulamentos de prevenção de acidentes aplicáveis.
- Não sobrecarregue o elevador. A capacidade de carga nominal está indicada na placa de identificação do elevador.
- Use apenas os pontos de levantamento recomendados pelo fabricante do veículo. Depois de posicionar o veículo, aplique o freio de estacionamento.
- Tenha cuidado ao remover ou instalar componentes pesados (deslocamento do centro de gravidade).
- O interruptor principal funciona como interruptor de emergência. Em caso de emergência com um simples toque sobre o botão, ele desarma o sistema.
- Proteja todas as partes do equipamento elétrico de umidade.
- Proteja o elevador contra o uso não autorizado, bloqueando o interruptor principal com um cadeado.

ATENÇÃO

1. Verifique o elevador antes do trabalho. Se o elevador não estiver equilibrado, ajuste o elevador e verifique a corrente segura.
2. Você deve aumentar a elevação acima da corrente de segurança e, em seguida, começar seu trabalho.
3. Trabalho, consulte as instruções e a imagem do guia seguro.
4. Por favor, troque o óleo de acordo com a estação do ano: Verão 46# ou Inverno 32#.

4. Instalações e Ajustes

Verificando a tensão

Verifique os requisitos de tensão, fase e frequência mostrados na placa do motor, a fiação deve ser feita apenas por um electricista certificado.

Instalação do elevador

Siga as orientações da legislação em vigor no país onde foi instalado. Também leve em consideração o conselho dado por fabricação de tais produtos. O elevador, em sua versão padrão, não se destina uso ao ar livre.

Usando elevador

O elevador só pode ser usado por pessoal qualificado, devidamente treinado para o uso específico da máquina. Não use roupas impróprias como roupas grandes com babados, aventais e que poderiam ser pegadas por partes móveis da máquina.

Limpe os arredores

A área ao redor do elevador deve estar livre de pessoas ou objetos que possam ser perigosos para as operações de elevação.

Durante a operação

Certifique-se de que a máquina e seus dispositivos estejam funcionando corretamente, de acordo com as instruções específicas de manutenção. O veículo deve ser centrado e posicionado de forma correta e estável em relação aos postes e seguindo as instruções fornecidas pelo fabricante. Quando o veículo atingir a posição desejada, engate os racks de segurança mecânicos.

Depois de usar

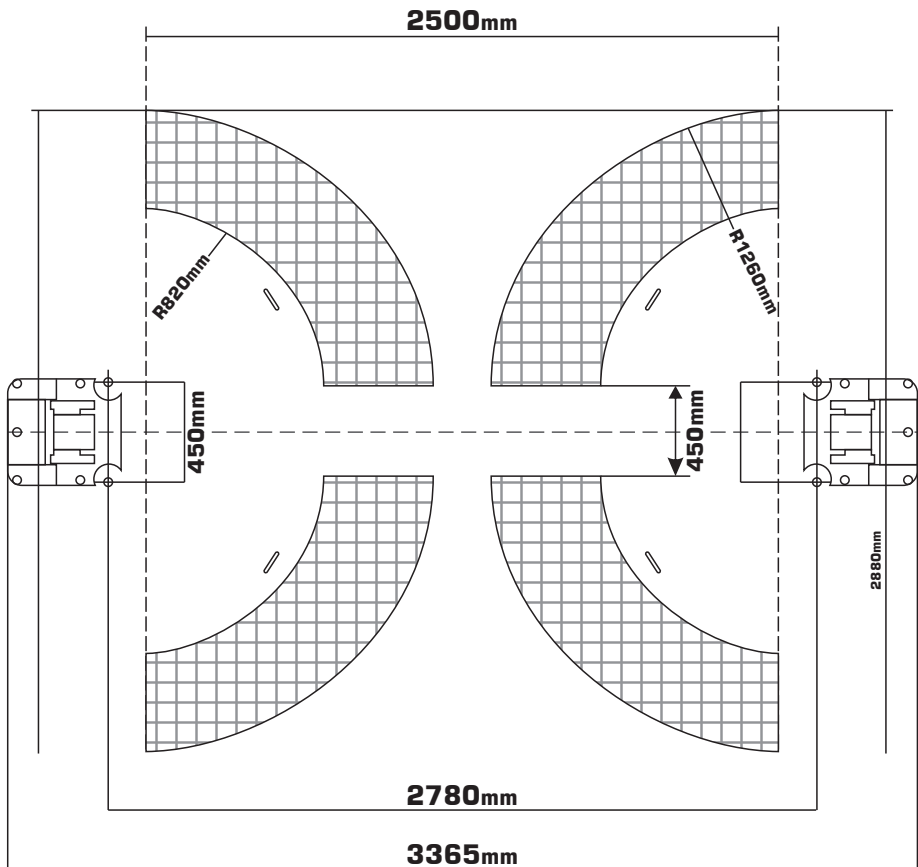
Abaixe o elevador para a posição mais baixa quando o serviço terminar. Não modifique a máquina. Se a máquina não for mais usada, os proprietários são sugeridos que a tornem inutilizável. É recomendado que se remova a fonte de alimentação, conexões, esvazie o tanque de óleo e descarte os líquidos de maneira adequada.

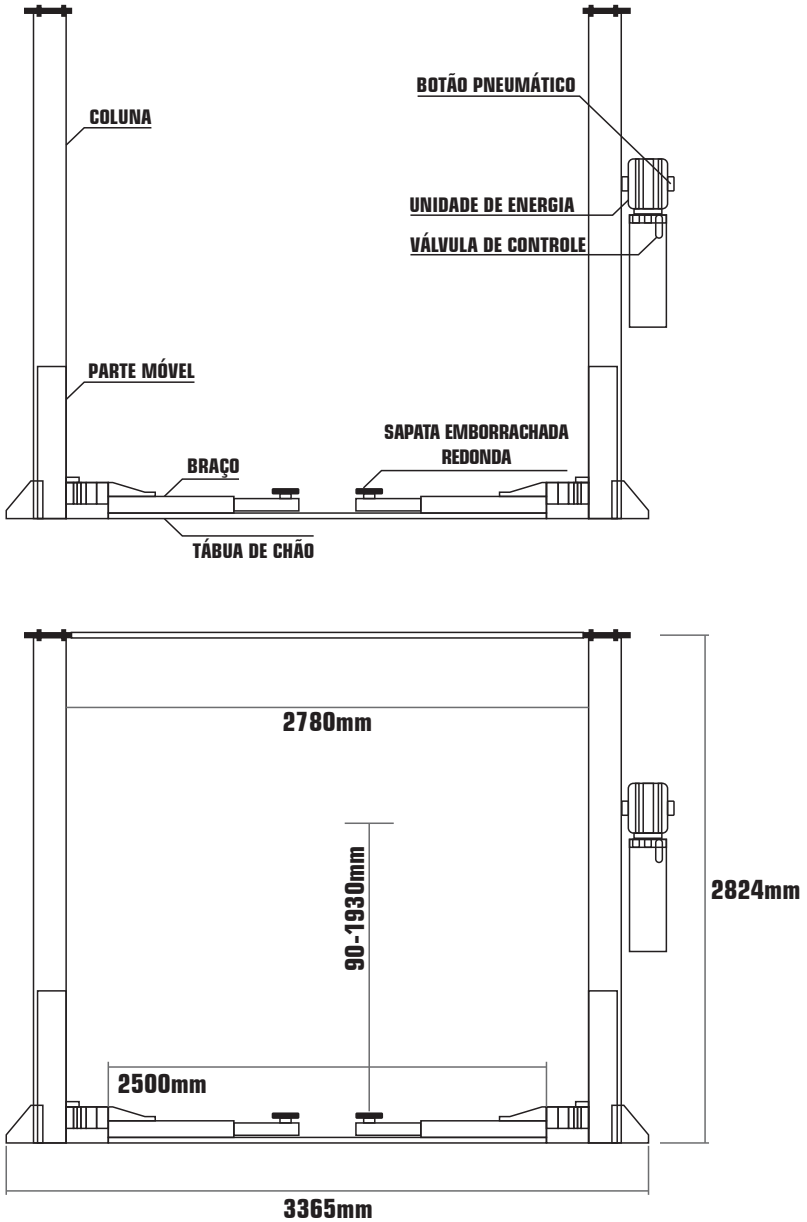
ATENÇÃO

Se o elevador não for utilizado por um longo período de tempo proceda da seguinte forma:

1. Desligue a fonte de energia.
2. Esvazie o tanque da unidade de controle.
3. Lubrifique as partes móveis que podem ser danificadas por poeira ou ressecamento.

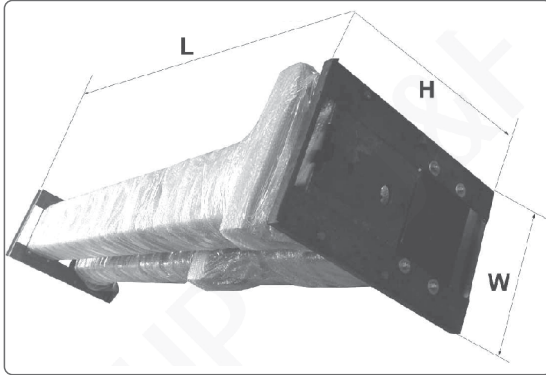
PLANTA BAIXA



Vista Global

Transporte

Por razões de transporte e volume, as duas colunas são aparafusadas com estrutura de aço e a unidade de controle é embalada em um caso contraplacado. Deve ser movido por uma empilhadeira de capacidade adequada da extremidade dianteira ou do meio da embalagem.

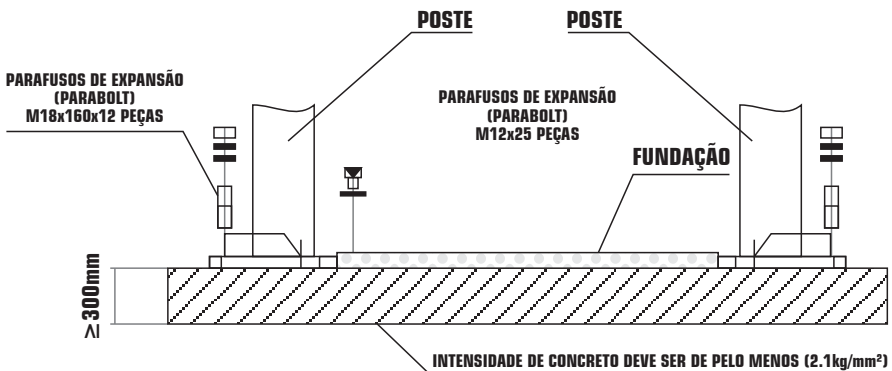


Verifique-se o equipamento está em perfeitas condições, certificando-se de que nenhuma peça esteja danificada ou perdida. Em caso de dúvida, não use a máquina e entre em contato com o seu revendedor.

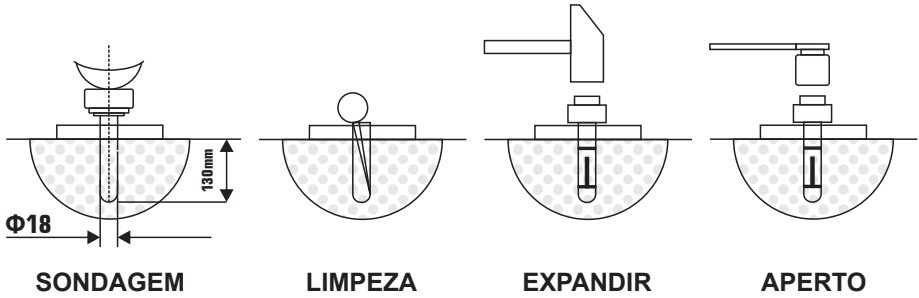
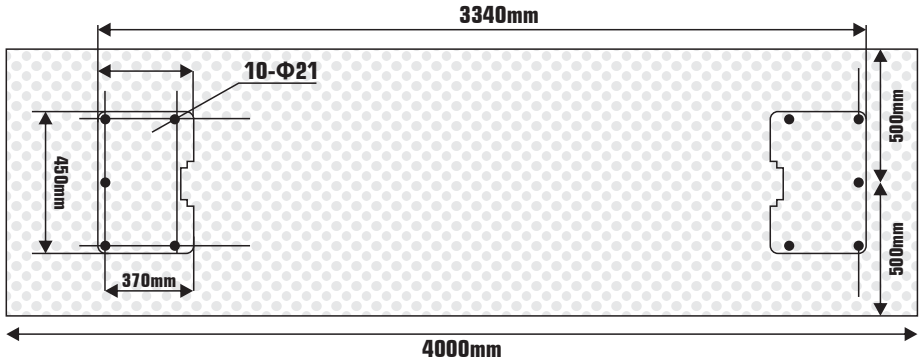
Instalação

Espaço requerido

O elevador deve ser instalado em um piso de concreto nivelado, com espessura mínima de 20 cm e extensão de pelo menos pelo menos 1,5m dos pontos de ancoragem. A superfície de concreto da instalação do elevador deve ser perfeitamente lisa.



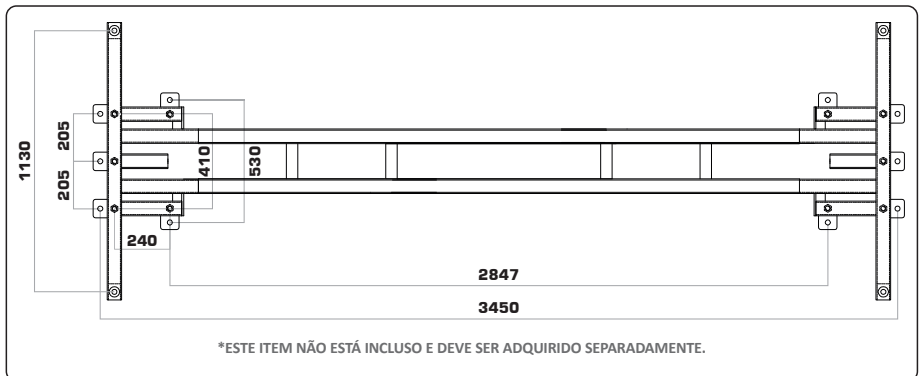
SE FOR USADA UMA FUNDAÇÃO ESPECIAL A INTENSIDADE DO CONCRETO DEVE SER MAIOR QUE 2200PSI (1.54kg/mm²)



ITEM OPCIONAL: BASE PARA ELEVADOR HIDRÁULICO DE 4TON FORTG

Você pode adquirir uma base* especial para o elevador FORTG. Isso facilita na montagem e dispensando a necessidade de concretagem/usinagem do local de instalação.

REFERÊNCIA DA BASE:
FG1001LL • FORTG



*ESTE ITEM NÃO ESTÁ INCLUSO E DEVE SER ADQUIRIDO SEPARADAMENTE.

Etapas da instalação

ETAPA 1: Determine a localização e marque com giz no chão.

Defina o lado de instalação da unidade de (energia) potência e de abordagem. Assim que o local for selecionado, use uma linha de giz para fazer o layout de uma grade para os locais onde serão instalados as colunas. **(vide páginas 9 e 11 para referência).**

Antes de prosseguir, verifique as medidas e certifique-se de que as bases de cada coluna estão corretas.

ETAPA 2: Montagem das colunas

1. Faça cada furo de ancoragem no concreto usando 1 furadeira e broca (M18x160mm). Observe e tenha cuidado para não escarear ou deformar na hora de fazer a furação, pois isso pode comprometer a base e sua sustentação.
2. Limpe o local dos furos e confira novamente se os alinhamentos estão corretos.
3. Se forem necessários calços, insira os sob a placa base para que os parafusos o pressionem de forma que as colunas aprumem.
4. Com os calços e parafusos colocados, faça o aperto das porcas com pelo menos 2 a 3 voltas no sentido horário. **Não use ferramentas de impacto para esse procedimento.**

Posicione as outras colunas em seus locais de alinhamento e repita os procedimentos anteriores (1,2,3,4).

ETAPA 3: Instalação do cabeamento do equalizador

- Eleve e trave cada carro aproximadamente a 800mm acima do solo.
- Certifique-se de que as travas de segurança de cada coluna estejam totalmente engatadas antes de fazer a instalação dos cabos. Lembre-se que os carros devem estar posicionados na mesma altura antes de prosseguir com o próximo passo da instalação.
- Com os carros posicionados, instale os cabos.
- Após os cabos serem colocados, ajuste-os de forma que eles apresentem a mesma tensão.
- Sistema de trava unilateral.

Nota: Os cabos do equalizador devem ter sua tensão verificada semanalmente. Deixar de fazer esse tipo de procedimento pode causar levantamentos irregulares. Os cabos devem sempre ser ajustados para que tenham a mesma tensão quando apoiados nas travas de segurança.



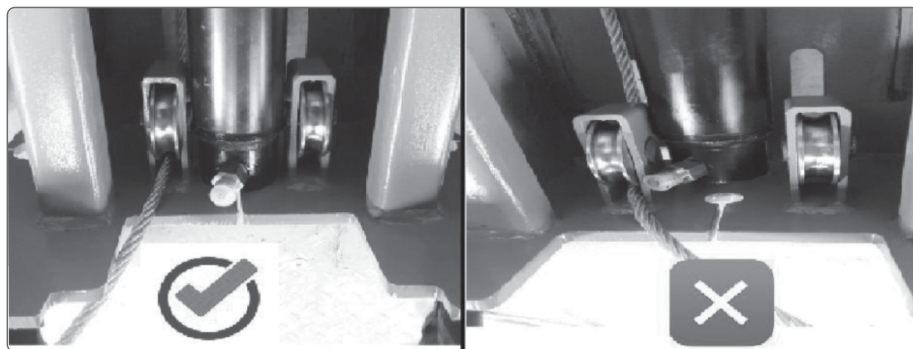
Coloque as colunas e a mesa deslizante de elevação a 400-500mm de altura (A). Instale o cabo (B). Passe-o por trás da coluna (C). Verifique se o cabo está passando corretamente pela roldana (D). Em seguida, posicione o cabo para cima (E). Fixe os parafusos com porcas no orifícios, como na foto (F), lembrando de fazer o mesmo do lado oposto (G). Finalize instalando a tubulação no cilindro (H).

Faça o encaixe da tubulação com o cotolevo. Coloque a proteção de tubulação no encaixe da coluna. Instale os parafusos da base da coluna. Coloque os braços nas posições determinadas por suas marcações. O entalhe da ranhura está localizado acima aonde o tubo de óleo e o fio elétrico possam passar através dele, e sendo fixados com um clipe de fixação. Já o interruptor de limite é instalado na placa fixa, próxima à direção da estação de bombeamento.

Método para a ligação de fiação do interruptor limitador.

- Primeiro você verá que existem 2 conectores de fios no interruptor de limite.
- Abra a caixa de botões, e você verá 2 fios no botão, um longo e um curto.
- Remova a linha curta de A1 para o botão.
- Conecte uma extremidade do fio do interruptor de limite do AC para o contato A1 e a outra extremidade ao botão.
- Fazendo isso a fiação estará completa. Não faça nenhuma outra mudança nas linhas.
- Após fazer todas as conexões, ligue e teste antes de instala-lo na coluna.

Após a instalação: Faça a verificação dos cilindros. O cilindro hidráulico deve estar posicionado na parte inferior e encaixado no orifício na base das colunas de sustentação e pórtico.



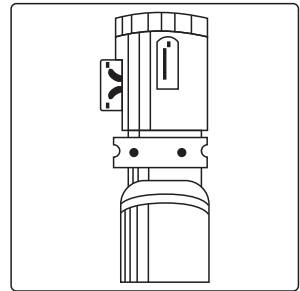


Instalando os cabos na parte inferior do elevador

Posicione a roldana na base e encaixe o pino de eixo. Em seguida coloque uma arruela de retenção para fixar o pino na roldana. Todas as roldanas são instaladas da mesma forma, sendo no total 6 roldanas. (3 por coluna, sendo 1 na parte inferior e 2 na parte superior da coluna).

ETAPA 4: Montagem da Unidade de Energia

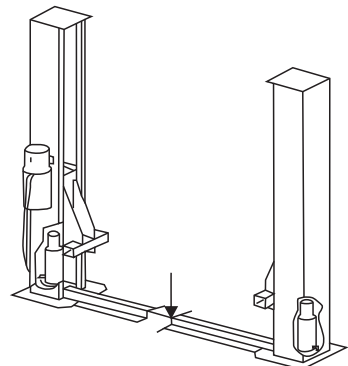
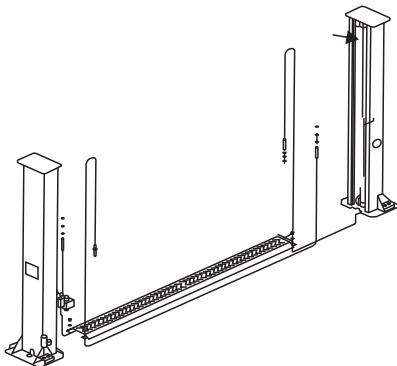
Conecte a unidade de energia à coluna de potência. Após sua instalação preencha o reservatório com óleo* hidráulico (Verão 46# / Inverno 32#).

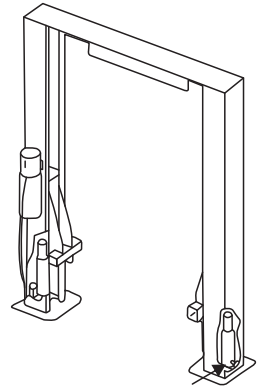
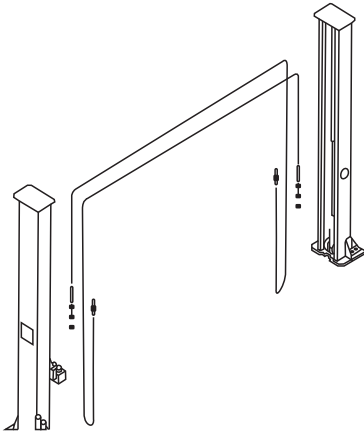


*Use um funil limpo para fazer o abastecimento do reservatório.

ETAPA 5: Instalação das linhas hidráulicas

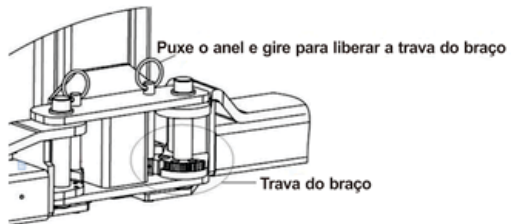
Instale as linhas hidráulicas e preste bem a atenção para manter as mangueiras limpas e livre de detritos.





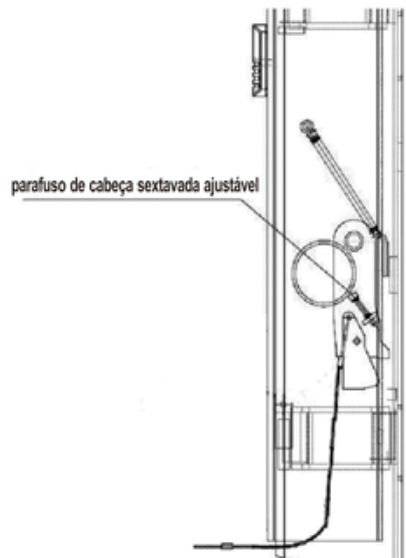
ETAPA 6: Instalação dos braços

Ligue o braço de elevação e o carrinho por eixos. Instale os braços de elevação nos carros e assegure-se de que a trava do braço possa funcionar.



ETAPA 7: Executar testes

- Consulte as instruções de operação com antecedência e lembre-se de que nenhum veículo foi deixado no elevador durante o processo de teste.
- Verifique se as travas mecânicas podem ser bem engatadas ou liberadas no processo de execução. Ajuste apertando o parafuso sextavado, caso as travas não funcionem bem. (Aparafuse no sentido horário caso a trava não possa soltar e aparafuse no sentido anti-horário, caso a trava não possa ser engatada.)
- Verifique e garanta que todas as conexões estejam em boas condições.



5. Instruções de Operação

Função de Elevação

- Posicione o veículo entre as duas colunas
- Ajuste os braços de elevação oscilantes de modo que o veículo seja posicionado no centro de gravidade (meio do caminho) entre as almofadas.
- Eleve pressionando o botão de pressão até que as almofadas toquem no veículo nos pontos corretos e com firmeza. Verifique novamente se o veículo está seguro.
- Eleve o veículo até a altura desejada pressionando novamente o botão de pressão. Lembrando de sempre elevar o veículo apenas até o ponto recomendado pelo fabricante.
- Confira se o veículo está firme e em segurança. Em seguida, você já pode executar os trabalhos de manutenção ou reparo.

Função de Abaixar

- Primeiramente certifique-se de que não há nada abaixo do elevador que possa obstruí-lo.
- Puxe o cabo de aço de cada coluna para fazer a liberação da trava de segurança antes de baixa-lo.
- Em seguida pressione a alavanca de drenagem de óleo.
- Após os braços abaixarem o veículo, retire-os da posição debaixo do veículo e remova todos os obstáculos para a retirada do veículo.

6. Cuidados com o equipamento

Manutenção

Há várias operações de manutenção a serem realizadas e serão descritas a seguir. Um baixo custo operacional e longa vida do equipamento são frutos de um bom uso, observação de rotinas, operações e manutenções periódicas.

1. Verifique sempre todas as correntes, conexões de cabo de aço, parafusos e pinos para garantir uma montagem adequada e segura.
2. Sempre lubrifique todas as colunas com graxa, para garantir que o equipamento não force e tenha um funcionamento suave.

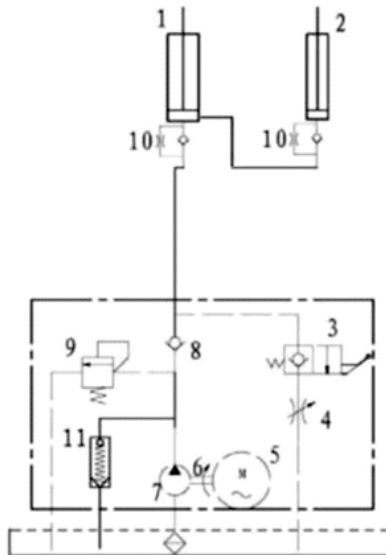
3. Verifique todos os parafusos de ancoragem regularmente e execute reapertos, se necessário. Isso garante a segurança e integridade de seu equipamento.

4. Inspeção a tensão dos cabos.

Tabela de Manutenção

ITEM	FREQUÊNCIA	DESCRIÇÃO
1	QUINZENAL	Lubrificar as porcas de trabalho, rolamentos e os 4 cantos internos da coluna
2	MENSAL	Checar a lubrificação da corrente
3	MENSAL	Esticar a corrente através dos parafusos de regulagem
4	MENSAL	Checar a tensão das correias e ajustar, se necessário
5	ANUAL	Desmontar as Colunas e checar as condições de cada componente interno

Desenho hidráulico



- | | |
|------------------------------------|------------------------------|
| 1. Cilindro de Óleo de Acionamento | 7. Bomba de Engrenagem |
| 2. Cilindro de Óleo Assistente | 8. Válvula de Sentido Único |
| 3. Válvula de Descarga Manual | 9. Válvula de Alívio |
| 4. Válvula do Acelerador | 10. Válvula Anti ar |
| 5. Motor | 11. Válvula de Amortecimento |
| 6. Acoplamento | |

7. Problema, Causa e Solução

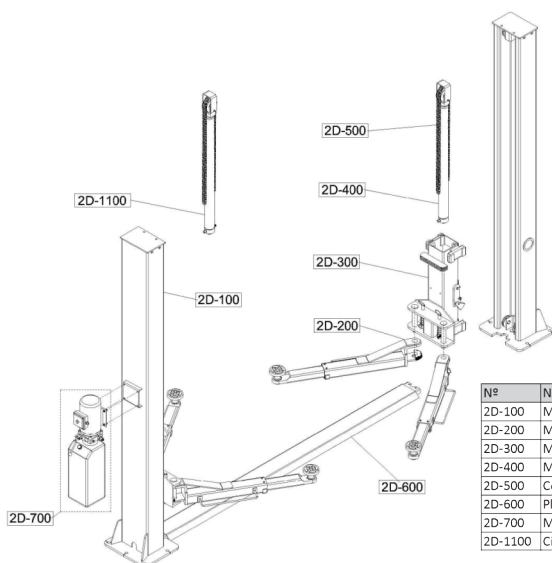
PROBLEMA	CAUSA	SOLUÇÃO
O elevador não responde	Interruptor principal desligado	Ligue o interruptor principal
	fusível principal com defeito	Substitua o fusível principal
O motor dá partida, mas a pressão é insuficiente para elevar a carga	Parafuso de abaixamento aberto	Feche o parafuso de abaixamento
	Válvula de abaixar permanentemente aberta	Contate a Assistência Técnica
	Vazamento no sistema hidráulico	Remover o vazamento.
	Nível de fluido baixo	Verifique o nível de fluido e adicione fluido conforme necessário
	Carga no levantamento muito pesada	Reduza a carga, observe a carga nominal
Diferença de nível entre carruagens muito grandes	Equalizando cabos desajustado	Contate a Assistência Técnica
A elevação não pode ser reduzida	Liberação da trava com defeito	Contate a Assistência Técnica

PROBLEMA	CAUSA	SOLUÇÃO
Ruído anormal	Abrasão existe na superfície interna das colunas	Passa graxa no interior das colunas
	Objeto na coluna	Retire o objeto
Motor não funciona e não vai subir	A conexão do fio está solta	Verifique e faça uma boa conexão
	O motor está queimado	Troque-o
	O interruptor de limite está danificado ou a conexão do fio está solta	Conecte-o ou ajuste ou substitua o interruptor de limite
Motor funciona mas não sobe	O motor roda inversamente	Verifique a conexão do fio
	A válvula de extravasamento está solta ou atolada	Limpe ou ajuste-a
	A bomba de engrenagem está danificada	Troque-a
	Nível de óleo está muito baixo	Coloque óleo
	A mangueira de óleo ficou solta ou caiu	Aperte-a
	A válvula de amortecimento ficou solta ou encravada	Limpe ou ajuste-a

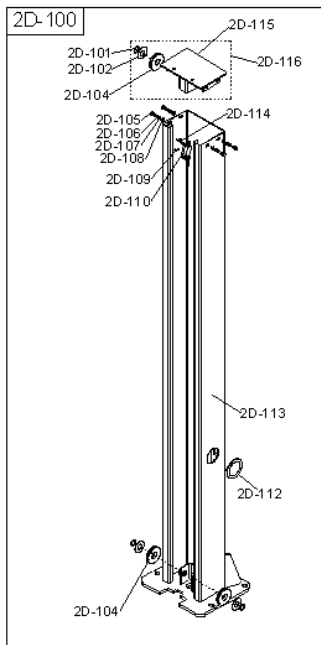
PROBLEMA	CAUSA	SOLUÇÃO
Carrinhos descem lentamente depois de serem levantados	A mangueira de óleo vaza	Verifique ou substitua
	O cilindro de óleo não está apertado	Substitua o selo
	A válvula única vaza	Limpe ou troque-a
	A válvula solenóide não funciona bem	Limpe ou troque-a
	O cabo de aço está solto ou não com o mesmo aperto	Verifique ou ajuste o aperto
Subindo muito devagar	o filtro de óleo está atolado	Limpe ou substitua
	Nível de óleo está muito baixo	Coloque óleo
	A válvula de extravasamento não está ajustada na posição correta	Ajuste-a
	O óleo hidráulico está muito quente (>45°C)	Troque o óleo
	O selo do cilindro está desgastado	Substitua o selo
	A superfície interna das colunas não está bem engraxada	Acrescente graxa

PROBLEMA	CAUSA	SOLUÇÃO
Abaixando muito devagar	A válvula do acelerador emperrou	Limpe ou troque-a
	O óleo hidráulico está sujo	Troque o óleo
	A válvula anti-surto emperrou	Limpe-a
	A mangueira de óleo encravou	Substitua
O cabo de aço está desgastado	Sem graxa durante a instalação ou fora do tempo de vida útil	Troque-a

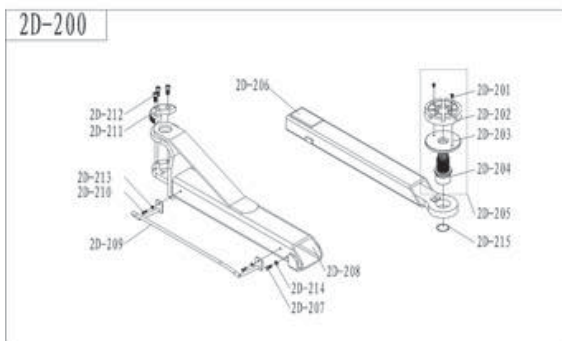
8. Vista Explodida



Nº	Nome	Qty
2D-100	Montagem Completa da Coluna	2 conjuntos
2D-200	Montagem Completa do Braço de Elevação	4 conjuntos
2D-300	Montagem Completa do Carrinho	2 conjuntos
2D-400	Montagem Completa do Cilindro Mestre de Óleo	1 conjunto
2D-500	Corrente	2 peças
2D-600	Placa de Base	1 peça
2D-700	Montagem Completa da Unidade de Potência	1 conjunto
2D-1100	Cilindro de Óleo Mestre Completo	1 conjunto

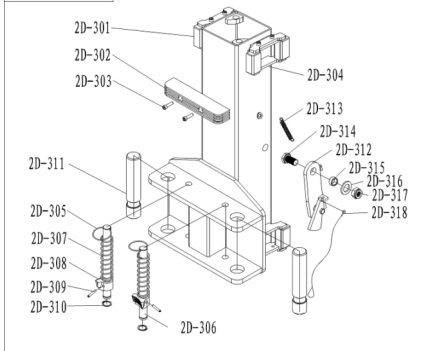


Nº	Nome	Qtd
2D-101	Anel de Pressão do Eixo Ø25	6 peças
2D-102	Arruela Grande Plana Ø25	6 peças
2D-104	Polia Ø108x25mm	6 peças
2D-105	Parafuso Sextavado M10x35	8 peças
2D-106	Arruela de Mola Ø10	8 peças
2D-107	Arruela Plana Ø10	8 peças
2D-108	Porca Sextavada M10	8 peças
2D-109	Parafuso de Cabeça Redonda M5x25	2 peças
2D-110	Interruptor de Limite Superior ME 8104 Opcional	1 peça
2D-112	Cobertura da Coluna	2 peças
2D-113	Coluna	1 peça
2D-114	Parafuso de Cabeça Redonda M4x25	8 peças
2D-115	Piso Superior	2 peças
2D-116	Montagem Completa do Piso Superior	1 peça

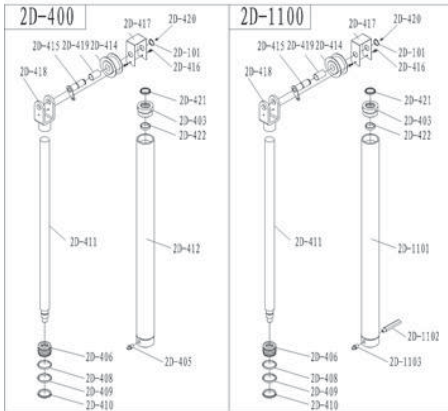


Nº	Nome	Qtd
2D-201	Parafusos de Cabeça Escareada M8x16	8 peças
2D-202	Sapata de Borracha	4 peças
2D-203	Bandeja de Elevação	4 peças
2D-204	Porca Giratória	4 peças
2D-205	Montagem Completa da Bandeja (2C-201,202, 203,204)	4 conjuntos
2D-206	Braço de Elevação 1	4 peças
2D-207	Parafuso de Cabeça Cruzada M8x12	4 peças
2D-208	Braço de Elevação 2	4 peças
2D-209	Proteção	4 peças
2D-210	Parafuso Sextavado M8x16	8 peças
2D-211	Bloco Semicircular	4 peças
2D-212	Parafuso Sextavado Interno M8x25	12 peças
2D-213	Arruela Ø6	4 peças
2D-214	Arruela Ø8	8 peças
2D-215	Anel Elástico Ø50	4 peças

2D-300

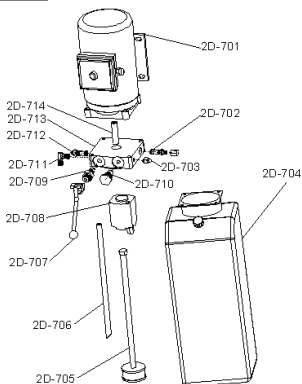


Nº	Nome	Qtd
2D-301	Pastilha	16 peças
2D-302	Almofada de Borracha de Proteção	2 peças
2D-303	Parafuso de Cabeça Chata Cruzada M8x20	4 peças
2D-304	Carrinho	2 peças
2D-305	Porta Chave Ø3x60	4 peças
2D-306	Eixo de Travamento Ø22	4 peças
2D-307	Mola	4 peças
2D-308	Bloco de dentes	4 peças
2D-309	Pino Cilíndrico Elástico	4 peças
2D-310	Anel de Pressão do Eixo Ø22	4 peças
2D-311	Eixo do pino	4 peças
2D-312	Dispositivo de Segurança	2 conjuntos
2D-313	Mola	2 peças
2D-314	Parafuso M20x40	2 peças
2D-315	Espacador	2 peças
2D-316	Arruela Ø20	2 peças
2D-317	Porca M20	2 peças
2D-318	Cabo de Aço	2 peças

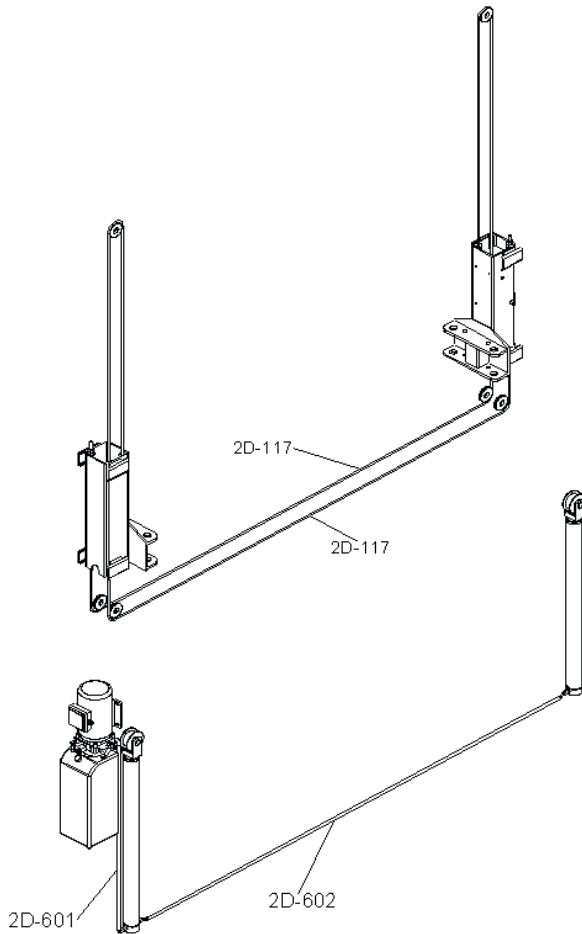


Nº	Nome	Qtd
2D-403	Tampa do Cilindro de Óleo	2 peças
2D-405	Conector da Mangueira de Óleo	1 peça
2D-406	Pistão	2 peças
2D-408	Anel O-ring 63x5,7mm	2 peças
2D-409	Anel Guiado 63x58x10mm	2 peças
2D-410	Anel Y-ring 63x48x10mm	2 peças
2D-411	Haste do Pistão	2 peças
2D-412	Cilindro Escravo	1 peça
2D-414	Roda de Corrente	2 peças
2D-415	Eixo	2 peças
2D-416	Parafuso Sextavado Interno M6x16	4 peças
2D-417	Flange	2 peças
2D-418	Cabeça de Encaixe	2 peças
2D-419	Pino Pressão	2 peças
2D-420	Arruela	2 peças
2D-421	Arruela	2 peças
2D-422	Guia	2 peças
2D-1101	Cilindro Escravo	2 peças
2D-1102	Conector da Mangueira de Óleo	2 peças
2D-101	Anel de Pressão do Eixo Ø30	4 peças

2D-700



Nº	Nome	Qtd
2D-701	Motor	1 peça
2D-702	Válvula de Extravasamento	1 peça
2D-703	Plugue	1 peça
2D-704	Tanque de Óleo de Plástico	1 peça
2D-705	Tubo de Absorção de Óleo	1 peça
2D-706	Tubo Traseiro de Óleo	1 peça
2D-707	Alavanca de Descida	1 peça
2D-708	Bomba de Engrenagem	1 peça
2D-709	Válvula de Descarga	1 peça
2D-710	Válvula Unidirecional	1 peça
2D-711	Conector da Mangueira de Óleo	1 peça
2D-712	Válvula de Estrangulamento	1 peça
2D-713	Válvula	1 peça
2D-714	Válvula de Alívio	1 peça



Nº	Nome	Qtd
2D-117	Cabo de Aço	2 peças
2D-601	Mangueira de Óleo Curta	1 peça
2D-602	Mangueira de Óleo Longa	1 peça

9. Termos de Garantia

- O prazo de garantia é de 12 (doze) meses, sendo 3 (três) meses de garantia legal mais 9 (nove) meses de garantia concedida pela FORTG. O prazo de garantia inicia da data da compra pelo consumidor final, que deve ser comprovada mediante apresentação da nota fiscal de compra.
- A garantia será concedida na forma acima descrita, somente nos postos de serviços autorizados.
- A garantia se restringe exclusivamente à substituição e conserto de quaisquer peças com defeito de fabricação, observando os termos da lei e deste manual.
- A garantia só estará assegurada se as peças consideradas defeituosas forem substituídas pela Assistência Autorizada FORTG, mediante análise que revele, satisfatoriamente para o fabricante, a existência do defeito de fabricação reclamado.
- Os termos desta garantia não serão aplicáveis a nenhum produto que venha apresentar defeito decorrente de uso inadequado, negligência ou acidente, ou ainda, que tenha sido reparado ou alterado fora de uma Assistência Autorizada FORTG.
- Peças que apresentem desgaste natural decorrente do uso não têm cobertura da garantia.

Cancelamento da Garantia

- Danos decorrentes de mau uso ou acidente causado pelo proprietário ou terceiro.
- Danos decorrentes de caso fortuito ou força maior.
- Uso em desacordo com o manual de instruções, operação e manutenção do fabricante.
- Violações ou consertos feitos fora da assistência técnica autorizada FORTG.
- Transporte e armazenamento inadequado.

Observamos o direito de alterar as especificações e/ou as ilustrações neste manual, assim como termo de garantia, sem aviso prévio e sem incorrer na obrigação de efetuar as mesmas modificações nos produtos anteriormente vendidos.

CONTATE A FORTG:

**CENTRAL DE
ATENDIMENTO**

11 3508 9979

Horário de Funcionamento:
de Segunda à Sexta-feira das 8h às 18h

✓ **sac@fortg.com.br**

GurgelMix Máquinas e Ferramentas S.A.
Avenida Alagoas, 1193, Jardim Paulista - Franca-SP - 14401-402
Telefone (11) 3508-9979

ACESSE:

**WWW.
FORTG
COM.BR**