


SUMÁRIO

1. Introdução	02
2. Informações Técnicas	03
3. Informações de Segurança	04
4. Instalações e Ajustes	09
5. Instruções de Operação	19
6. Cuidados com o equipamento	19
7. Problemas, Causas e Soluções	21
8. Vista Explodida	24
9. Termos de Garantia	28

A thick, solid grey horizontal bar located at the bottom of the page.

1. Introdução

Agradecemos a preferência por adquirir um produto FORTG! Nosso objetivo é fornecer produtos de alta qualidade que satisfaçam as expectativas de nossos clientes, principalmente em custo-benefício.

Recomendamos a leitura deste manual para melhor conhecimento da estrutura, métodos para operação e demais detalhes para máximo aproveitamento e segurança. Proteja-se e a terceiros observando todas as diretivas de segurança do equipamento. O não cumprimento das instruções pode resultar em acidentes e danos permanentes à sua ferramenta FORTG.

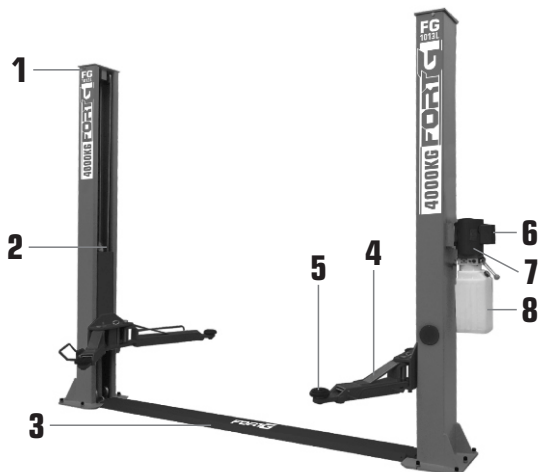
As informações a seguir não compõem parte de nenhum contrato.

Os dados aqui expostos foram obtidos no processo de produção e uso do equipamento, bem como de outras fontes. Ademais, devido a um contínuo programa de pesquisa e desenvolvimento, reservamo-nos o direito de alterar especificações que constam neste manual sem aviso prévio. Portanto, cabe ao próprio usuário a responsabilidade de averiguar se o equipamento ou processo descrito é apropriado para a finalidade pretendida.

Ao receber o seu produto FORTG verifique ao desembalar se o produto sofreu alguma avaria durante o transporte. Em qualquer eventualidade, contate-nos em tempo hábil antes de colocar em funcionamento.

Vide a última página desse manual para informações de garantia.

2. Informações Técnicas



- 1. POSTE**
- 2. CORREDIÇA**
- 3. BASE**
- 4. BRAÇO**

- 5. SAPATA DE ELEVAÇÃO**
- 6. BOTÃO PNEUMÁTICO**
- 7. BOMBA ELÉTRICA**
- 8. RESERVATÓRIO DE ÓLEO**

Elevador Hidráulico Automotivo 4 Toneladas

Modelo	FG1013L (Vermelho) • FG1014L (Azul)
Tensão	220V • Trifásico
Frequência	60Hz
Potência	2.2kW (3 PH)
Tempo de Elevação	50s
Tempo de Redução de Elevação	50s
Capacidade de Elevação	1930mm
Capacidade de Carga	4 Toneladas
Sistema de Elevação	Cilindro hidráulico e corrente de múltiplos elos
Altura das Colunas	2824mm
Altura de Elevação	90-1930mm
Largura da Base	3365mm
Largura entre Colunas	2780mm
Largura entre Carrinhos	2500mm
Amplitude Máx. dos braços	Ø820-1260mm
Trava de Braço	Automático
Trava de Elevação	Automático
Sapata	Ø30x120mm
Reservatório de Óleo	10 litros

3. Informações de Segurança



LEIA O MANUAL



USE LUVAS DE SEGURANÇA



**USE PROTEÇÃO OCULAR,
AUDITIVA**



ALERTA DE SEGURANÇA



USE CAPACETE



RISCO DE CHOQUE ELÉTRICO



USE BOTAS DE SEGURANÇA



**NÃO DEVE SER DESCARTADO
EM LIXO DE RESÍDUOS**



PRODUTO RECICLÁVEL



**VERIFIQUE SEMPRE SE
OS CABOS ESTÃO EM
PERFEITAS CONDIÇÕES**



**EM CONFORMIDADE
COM OS PADRÕES DA UE**

FABRICADO NA CHINA SOB O PADRÃO DE QUALIDADE FORTG

AVISO

A falha em seguir todos os avisos de segurança pode resultar em choque elétrico, incêndio, dano permanente à ferramenta e/ou ferimentos graves ao operador. Siga as instruções deste manual.

Não permita que a familiaridade ou a confiança no produto (adquiridas com o uso repetitivo) substitua a aderência estrita às normas de segurança do produto em questão.

Adesivos de Segurança

<p>⚠ ATENÇÃO</p>  <p>Mantenha as saídas de emergências livres</p>	<p>⚠ ATENÇÃO</p>  <p>Sempre use apenas um adaptador por braço. Distribua o peso do veículo uniformemente nos dois braços</p>	<p>⚠ ATENÇÃO</p>  <p>Reparos devem ser realizados apenas por pessoas qualificadas</p>	<p>⚠ ATENÇÃO</p>  <p>Preste atenção aos seus pés enquanto estiver abaixando o elevador</p>
<p>⚠ ATENÇÃO</p>  <p>A presença de pessoas (durante o levantamento ou abaixamento) embaixo do elevador é proibida</p>	<p>⚠ ATENÇÃO</p>  <p>Evite forte balanço do veículo</p>	<p>⚠ ATENÇÃO</p>  <p>O uso do elevador deve ser somente por pessoas qualificadas</p>	<p>⚠ ATENÇÃO</p>  <p>Apenas pessoas qualificadas permitidas na área do elevador</p>

<p>⚠ ATENÇÃO</p>  <p>Por favor, preste atenção aos pontos de fixação do fabricante</p>	<p>⚠ ATENÇÃO</p>  <p>Restrições de segurança devem ser usadas durante a elevação de cargas pesadas</p>
<p>⚠ ATENÇÃO</p>  <p>Use sapatas ou adaptadores adequados para o tipo do veículo ou indicado pelo fabricante do carro</p>	<p>⚠ ATENÇÃO</p>  <p>Não sobrecarregue o elevador! O uso de outros objetos entre as sapatas e o veículo é proibido</p>

Segurança da área de trabalho

- Mantenha o produto em uma área limpa, organizada e iluminada. Uma área desordenado ou escura pode ser um convite a acidentes.
- Mantenha o elevador limpo, livre de óleo e de graxa.
- Este equipamento não pode ser exposto à chuva. Água entrando em uma máquina com componentes elétricos aumentará o risco de choque elétrico.
- Mantenha distância de espectadores e crianças enquanto operando a ferramenta. Isso pode evitar distrações e acidentes desnecessários.
- Observe o ambiente de trabalho atentamente. Muitos ambientes podem ter encanamentos, eletricidade, radiadores, refrigeradores. Evite a exposição desnecessária a choques elétricos ou vazamentos.

Segurança Pessoal

- Não faça uso de qualquer ferramenta quando sob efeito de medicações controladas, álcool e substâncias ilícitas. Isso diminui suas habilidades motoras e mentais, fazendo com que acidentes possam ocorrer.
- Não execute outros trabalhos enquanto operando a máquina. Fique sempre alerta observe o que está fazendo e use o bom senso ao operar a ferramenta.
- Mantenha os equipamentos de proteção individual (EPIs) sempre ao alcance e em perfeito estado para serem utilizados.
- Para a segurança do operador, a FORTG recomenda que não se opere esta ferramenta vestindo roupas largas, com mangas ou partes que podem se prender à ferramenta. Use máscaras para proteger-se de resíduos, prenda cabelos longos, utilize capacetes, sapatos de segurança antiderrapantes, guarda-pó, protetor auricular e óculos de segurança.

ATENÇÃO: Óculos do dia-a-dia não são óculos de segurança e não protegem os olhos do operador. Utilize óculos de segurança por cima de lentes de grau, se necessário.

Usos e cuidados com a máquina

- Não force a ferramenta a executar trabalhos para os quais não foi fabricada.
- Não faça qualquer modificação ou troca de peça no equipamento. Caso seja necessário, entre em contato com a assistência mais próxima.
- Não ligue a máquina com o interruptor travado, isso pode causar acidentes.
- Caso tenha feito algum ajuste na máquina, como troca óleo, verifique se a ferramenta utilizada não está ainda encaixada na máquina.

Serviço

- Operação de elevação somente por pessoal autorizado.
- Sempre mantenha a área de elevação e livre de ferramentas, peças, detritos, etc.
- Assim que os adaptadores de disco entrarem em contato com os pontos de elevação, verifique as restrições de braço quanto ao engate.
- Depois de elevar o veículo brevemente, pare e verifique os adaptadores de disco para contato seguro.
- Sempre eleve o veículo usando os quatro adaptadores.
- Certifique-se de que as portas do veículo estejam fechadas durante os ciclos de subida e descida.
- Observe atentamente o veículo e o elevador durante os ciclos de elevação e descida.
- Não permita que ninguém permaneça na área de elevação durante os ciclos de elevação e abaixamento.

- Não permita que ninguém suba ou entre no veículo elevado. Use o elevador apenas para o fim a que se destina.
- Cumpra os regulamentos de prevenção de acidentes aplicáveis.
- Não sobrecarregue o elevador. A capacidade de carga nominal está indicada na placa de identificação do elevador.
- Use apenas os pontos de levantamento recomendados pelo fabricante do veículo. Depois de posicionar o veículo, aplique o freio de estacionamento.
- Tenha cuidado ao remover ou instalar componentes pesados (deslocamento do centro de gravidade).
- O interruptor principal funciona como interruptor de emergência. Em caso de emergência com um simples toque sobre o botão, ele desarma o sistema.
- Proteja todas as partes do equipamento elétrico de umidade.
- Proteja o elevador contra o uso não autorizado, bloqueando o interruptor principal com um cadeado.

ATENÇÃO

1. Verifique o elevador antes do trabalho. Se o elevador não estiver equilibrado, ajuste o elevador e verifique a corrente segura.
2. Você deve aumentar a elevação acima da corrente de segurança e, em seguida, começar seu trabalho.
3. Trabalho, consulte as instruções e a imagem do guia seguro.
4. Por favor, troque o óleo de acordo com a estação do ano: Verão 46# ou Inverno 32#.

4. Instalações e Ajustes

Verificando a tensão

Verifique os requisitos de tensão, fase e frequência mostrados na placa do motor, a fiação deve ser feita apenas por um electricista certificado.

Instalação do elevador

Siga as orientações da legislação em vigor no país onde foi instalado. Também leve em consideração o conselho dado por fabricação de tais produtos. O elevador, em sua versão padrão, não se destina uso ao ar livre.

Usando elevador

O elevador só pode ser usado por pessoal qualificado, devidamente treinado para o uso específico da máquina. Não use roupas impróprias como roupas grandes com babados, aventais e que poderiam ser pegadas por partes móveis da máquina.

Limpe os arredores

A área ao redor do elevador deve estar livre de pessoas ou objetos que possam ser perigosos para as operações de elevação.

Durante a operação

Certifique-se de que a máquina e seus dispositivos estejam funcionando corretamente, de acordo com as instruções específicas de manutenção. O veículo deve ser centrado e posicionado de forma correta e estável em relação aos postes e seguindo as instruções fornecidas pelo fabricante. Quando o veículo atingir a posição desejada, engate os racks de segurança mecânicos.

Depois de usar

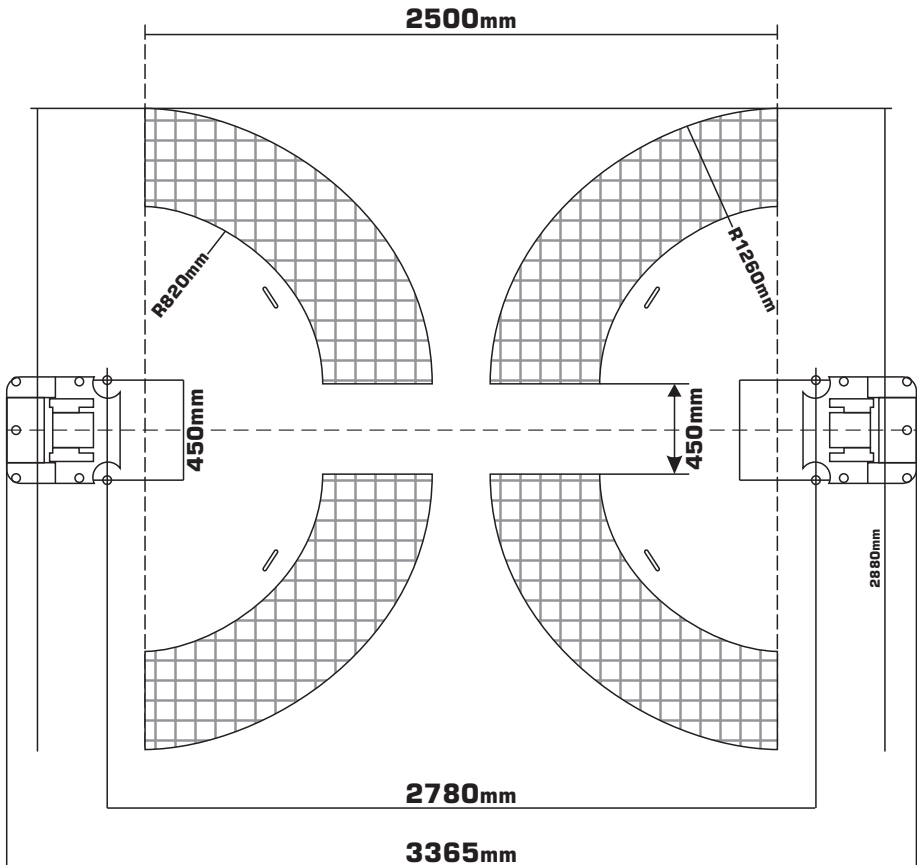
Abaixe o elevador para a posição mais baixa quando o serviço terminar. Não modifique a máquina. Se a máquina não for mais usada, os proprietários são sugeridos que a tornem inutilizável. É recomendado que se remova a fonte de alimentação, conexões, esvazie o tanque de óleo e descarte os líquidos de maneira adequada.

ATENÇÃO

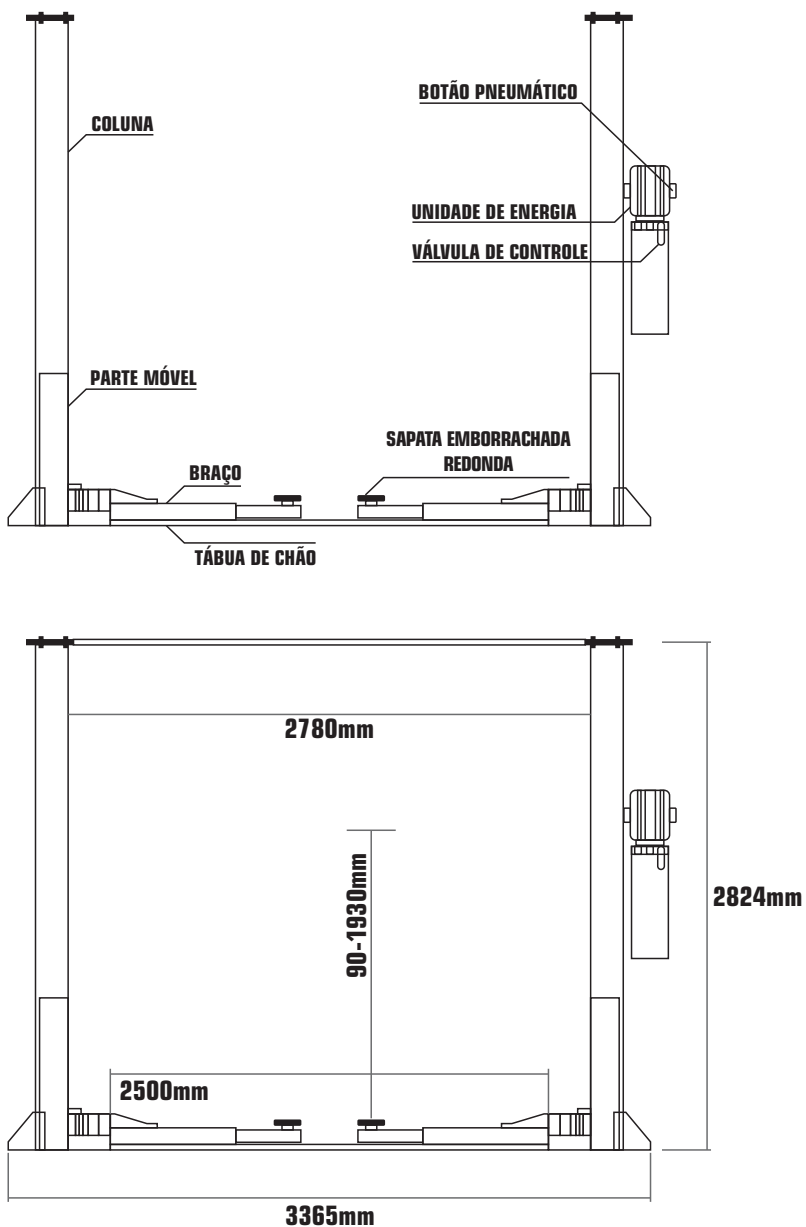
Se o elevador não for utilizado por um longo período de tempo proceda da seguinte forma:

1. Desligue a fonte de energia.
2. Esvazie o tanque da unidade de controle.
3. Lubrifique as partes móveis que podem ser danificadas por poeira ou ressecamento.

PLANTA BAIXA

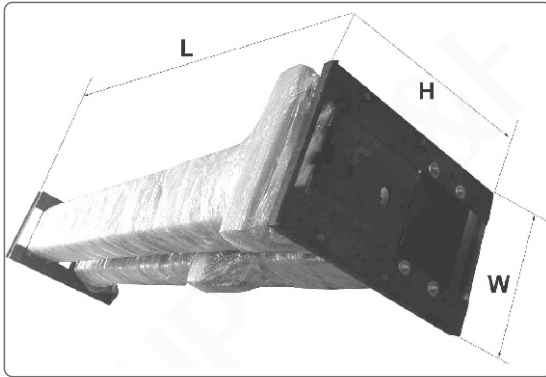


Vista Global



Transporte

Por razões de transporte e volume, as duas colunas são aparafusadas com estrutura de aço e a unidade de controle é embalada em um caso contraplacado. Deve ser movido por uma empilhadeira de capacidade adequada da extremidade dianteira ou do meio da embalagem.

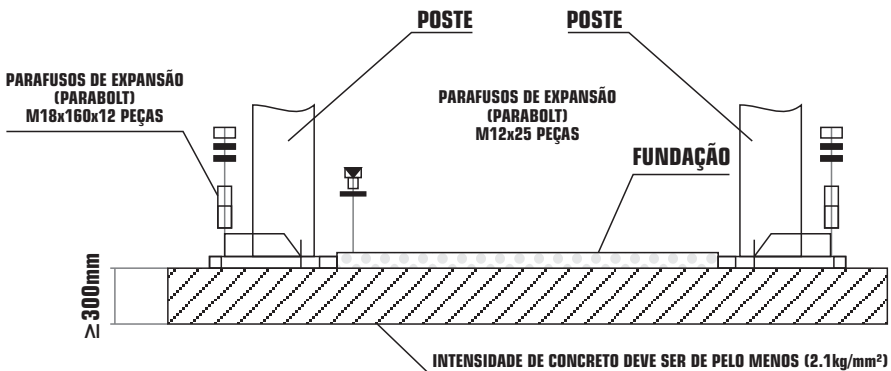


Verifique-se o equipamento está em perfeitas condições, certificando-se de que nenhuma peça esteja danificada ou perdida. Em caso de dúvida, não use a máquina e entre em contato com o seu revendedor.

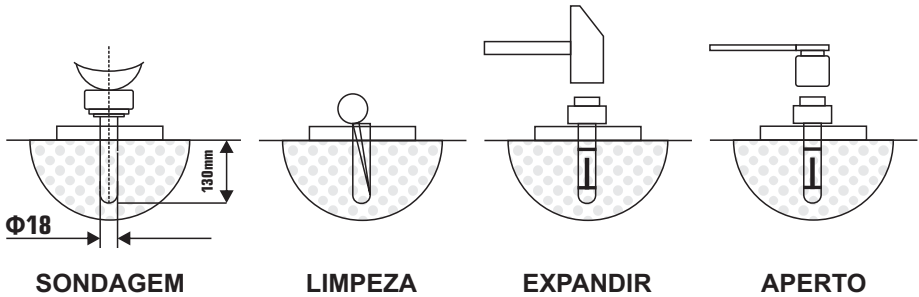
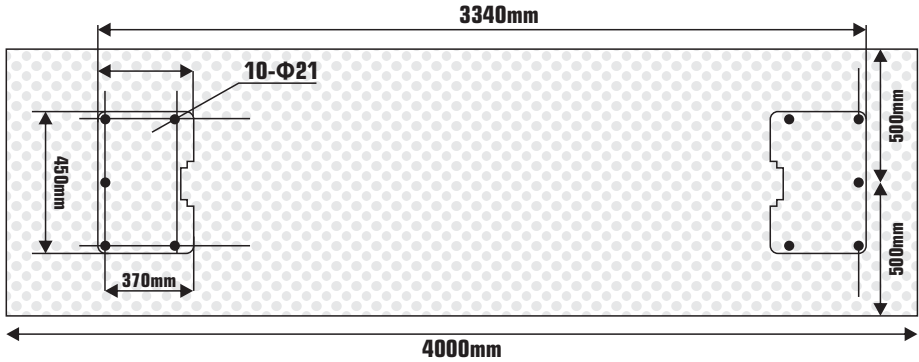
Instalação

Espaço requerido

O elevador deve ser instalado em um piso de concreto nivelado, com espessura mínima de 20 cm e extensão de pelo menos pelo menos 1,5m dos pontos de ancoragem. A superfície de concreto da instalação do elevador deve ser perfeitamente lisa.



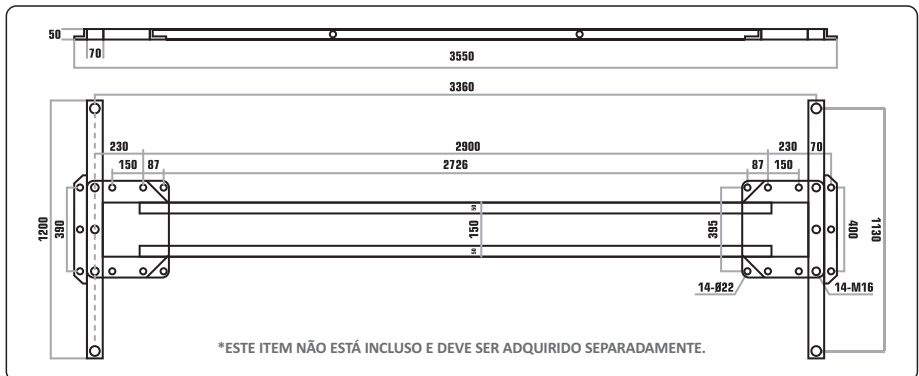
SE FOR USADA UMA FUNDAÇÃO ESPECIAL A INTENSIDADE DO CONCRETO DEVE SER MAIOR QUE 2200PSI (1.54kg/mm²)



ITEM OPCIONAL: BASE PARA ELEVADOR HIDRÁULICO DE 4TON FORTG

Você pode adquirir uma base* especial para o elevador FORTG. Isso facilita na montagem e dispensando a necessidade de concretagem/usinagem do local de instalação.

REFERÊNCIA DA BASE:
FG1001LL • FORTG



Etapas da instalação

ETAPA 1: Determine a localização e marque com giz no chão.

Defina o lado de instalação da unidade de (energia) potência e de abordagem. Assim que o local for selecionado, use uma linha de giz para fazer o layout de uma grade para os locais onde serão instalados as colunas. **(vide páginas 9 e 11 para referência).**

Antes de prosseguir, verifique as medidas e certifique-se de que as bases de cada coluna estão corretas.

ETAPA 2: Montagem das colunas

1. Faça cada furo de ancoragem no concreto usando 1 furadeira e broca (M18x160mm). Observe e tenha cuidado para não escarear ou deformar na hora de fazer a furação, pois isso pode comprometer a base e sua sustentação.
2. Limpe o local dos furos e confira novamente se os alinhamentos estão corretos.
3. Se forem necessários calços, insira os sob a placa base para que os parafusos o pressionem de forma que as colunas aprumem.
4. Com os calços e parafusos colocados, faça o aperto das porcas com pelo menos 2 a 3 voltas no sentido horário. **Não use ferramentas de impacto para esse procedimento.**

Posicione as outras colunas em seus locais de alinhamento e repita os procedimentos anteriores (1,2,3,4).

ETAPA 3: Instalação do cabeamento do equalizador

- Eleve e trave cada carro aproximadamente a 800mm acima do solo.
- Certifique-se de que as travas de segurança de cada coluna estejam totalmente engatadas antes de fazer a instalação dos cabos. Lembre-se que os carros devem estar posicionados na mesma altura antes de prosseguir com o próximo passo da instalação.
- Com os carros posicionados, instale os cabos.
- Após os cabos serem colocados, ajuste-os de forma que eles apresentem a mesma tensão.
- Sistema de trava unilateral.

Nota: Os cabos do equalizador devem ter sua tensão verificada semanalmente. Deixar de fazer esse tipo de procedimento pode causar levantamentos irregulares. Os cabos devem sempre ser ajustados para que tenham a mesma tensão quando apoiados nas travas de segurança.



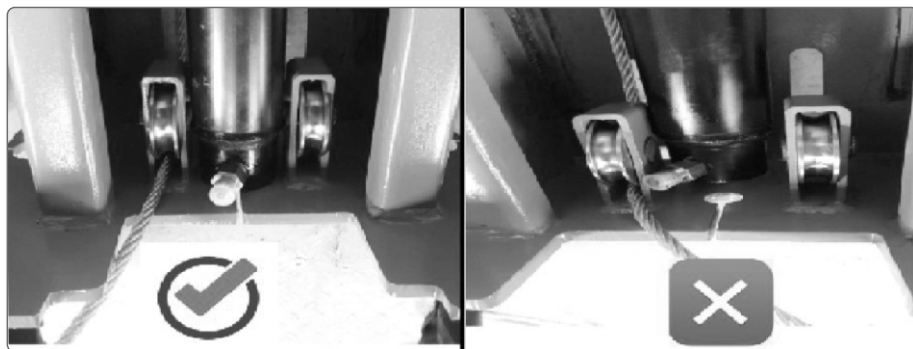
Coloque as colunas e a mesa deslizante de elevação a 400-500mm de altura (A). Instale o cabo (B). Passe-o por trás da coluna (C). Verifique se o cabo está passando corretamente pela roldana (D). Em seguida, posicione o cabo para cima (E). Fixe os parafusos com porcas no orifícios, como na foto (F), lembrando de fazer o mesmo do lado oposto (G). Finalize instalando a tubulação no cilindro (H).

Faça o encaixe da tubulação com o cotolevo. Coloque a proteção de tubulação no encaixe da coluna. Instale os parafusos da base da coluna. Coloque os braços nas posições determinadas por suas marcações. O entalhe da ranhura está localizado acima aonde o tubo de óleo e o fio elétrico possam passar através dele, e sendo fixados com um clipe de fixação. Já o interruptor de limite é instalado na placa fixa, próxima à direção da estação de bombeamento.

Método para a ligação de fiação do interruptor limitador.

- Primeiro você verá que existem 2 conectores de fios no interruptor de limite.
- Abra a caixa de botões, e você verá 2 fios no botão, um longo e um curto.
- Remova a linha curta de A1 para o botão.
- Conecte uma extremidade do fio do interruptor de limite do AC para o contato A1 e a outra extremidade ao botão.
- Fazendo isso a fiação estará completa. Não faça nenhuma outra mudança nas linhas.
- Após fazer todas as conexões, ligue e teste antes de instala-lo na coluna.

Após a instalação: Faça a verificação dos cilindros. O cilindro hidráulico deve estar posicionado na parte inferior e encaixado no orifício na base das colunas de sustentação e pórtico.





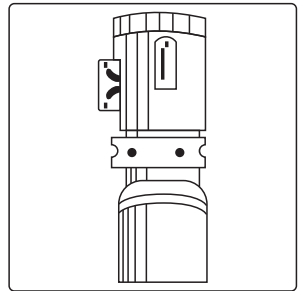
Instalando os cabos na parte inferior do elevador

Posicione a roldana na base e encaixe o pino de eixo. Em seguida coloque uma arruela de retenção para fixar o pino na roldana. Todas as roldanas são instaladas da mesma forma, sendo no total 6 roldanas. (3 por coluna, sendo 1 na parte inferior e 2 na parte superior da coluna).

ETAPA 4: Montagem da Unidade de Energia

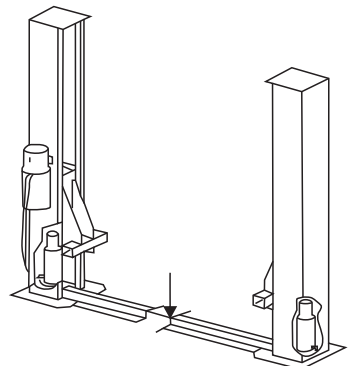
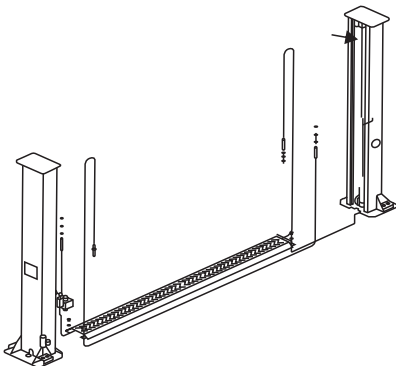
Conecte a unidade de energia à coluna de potência. Após sua instalação preencha o reservatório com óleo* hidráulico (Verão 46# / Inverno 32#).

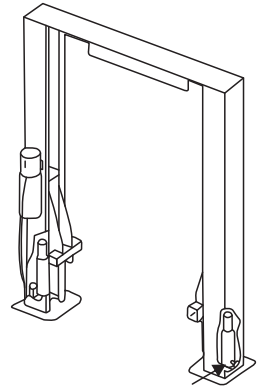
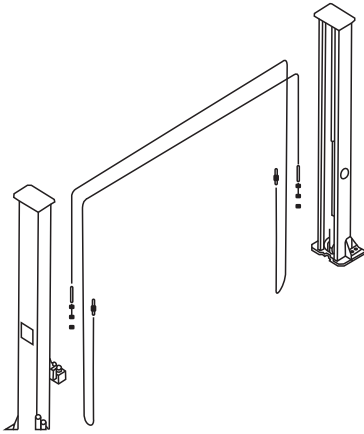
*Use um funil limpo para fazer o abastecimento do reservatório.



ETAPA 5: Instalação das linhas hidráulicas

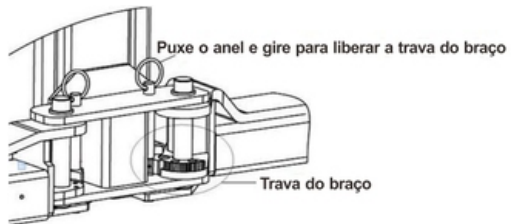
Instale as linhas hidráulicas e preste bem a atenção para manter as mangueiras limpas e livre de detritos.





ETAPA 6: Instalação dos braços

Ligue o braço de elevação e o carrinho por eixos. Instale os braços de elevação nos carros e assegure-se de que a trava do braço possa funcionar.



ETAPA 7: Executar testes

- Consulte as instruções de operação com antecedência e lembre-se de que nenhum veículo foi deixado no elevador durante o processo de teste.
- Verifique se as travas mecânicas podem ser bem engatadas ou liberadas no processo de execução. Ajuste apertando o parafuso sextavado, caso as travas não funcionem bem. (Aparafuse no sentido horário caso a trava não possa soltar e aparafuse no sentido anti-horário, caso a trava não possa ser engatada.)
- Verifique e garanta que todas as conexões estejam em boas condições.



5. Instruções de Operação

Função de Elevação

- Posicione o veículo entre as duas colunas
- Ajuste os braços de elevação oscilantes de modo que o veículo seja posicionado no centro de gravidade (meio do caminho) entre as almofadas.
- Eleve pressionando o botão de pressão até que as almofadas toquem no veículo nos pontos corretos e com firmeza. Verifique novamente se o veículo está seguro.
- Eleve o veículo até a altura desejada pressionando novamente o botão de pressão. Lembrando de sempre elevar o veículo apenas até o ponto recomendado pelo fabricante.
- Confira se o veículo está firme e em segurança. Em seguida, você já pode executar os trabalhos de manutenção ou reparo.

Função de Abaixar

- Primeiramente certifique-se de que não há nada abaixo do elevador que possa obstruí-lo.
- Puxe o cabo de aço de cada coluna para fazer a liberação da trava de segurança antes de baixa-lo.
- Em seguida pressione a alavanca de drenagem de óleo.
- Após os braços abaixarem o veículo, retire-os da posição debaixo do veículo e remova todos os obstáculos para a retirada do veículo.

6. Cuidados com o equipamento

Manutenção

Há várias operações de manutenção a serem realizadas e serão descritas a seguir. Um baixo custo operacional e longa vida do equipamento são frutos de um bom uso, observação de rotinas, operações e manutenções periódicas.

1. Verifique sempre todas as correntes, conexões de cabo de aço, parafusos e pinos para garantir uma montagem adequada e segura.
2. Sempre lubrifique todas as colunas com graxa, para garantir que o equipamento não force e tenha um funcionamento suave.

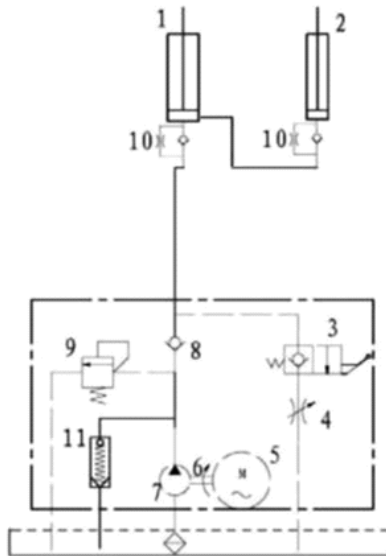
3. Verifique todos os parafusos de ancoragem regularmente e execute reapertos, se necessário. Isso garante a segurança e integridade de seu equipamento.

4. Inspeção a tensão dos cabos.

Tabela de Manutenção

ITEM	FREQUÊNCIA	DESCRIÇÃO
1	QUINZENAL	Lubrificar as porcas de trabalho, rolamentos e os 4 cantos internos da coluna
2	MENSAL	Checar a lubrificação da corrente
3	MENSAL	Esticar a corrente através dos parafusos de regulagem
4	MENSAL	Checar a tensão das correias e ajustar, se necessário
5	ANUAL	Desmontar as Colunas e checar as condições de cada componente interno

Desenho hidráulico



- | | |
|------------------------------------|------------------------------|
| 1. Cilindro de Óleo de Acionamento | 7. Bomba de Engrenagem |
| 2. Cilindro de Óleo Assistente | 8. Válvula de Sentido Único |
| 3. Válvula de Descarga Manual | 9. Válvula de Alívio |
| 4. Válvula do Acelerador | 10. Válvula Anti ar |
| 5. Motor | 11. Válvula de Amortecimento |
| 6. Acoplamento | |

7. Problema, Causa e Solução

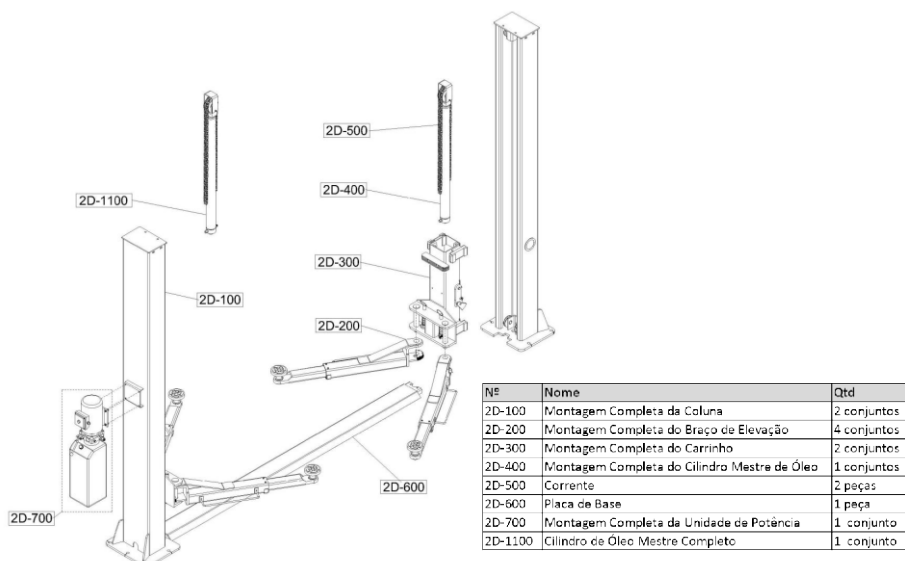
PROBLEMA	CAUSA	SOLUÇÃO
O elevador não responde	Interruptor principal desligado	Ligue o interruptor principal
	fusível principal com defeito	Substitua o fusível principal
O motor dá partida, mas a pressão é insuficiente para elevar a carga	Parafuso de abaixamento aberto	Feche o parafuso de abaixamento
	Válvula de abaixar permanentemente aberta	Contate a Assistência Técnica
	Vazamento no sistema hidráulico	Remover o vazamento.
	Nível de fluido baixo	Verifique o nível de fluido e adicione fluido conforme necessário
	Carga no levantamento muito pesada	Reduza a carga, observe a carga nominal
Diferença de nível entre carruagens muito grandes	Equalizando cabos desajustado	Contate a Assistência Técnica
A elevação não pode ser reduzida	Liberação da trava com defeito	Contate a Assistência Técnica

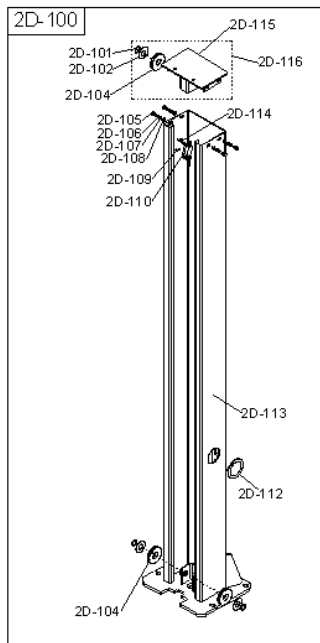
PROBLEMA	CAUSA	SOLUÇÃO
Ruído anormal	Abrasão existe na superfície interna das colunas	Passe graxa no interior das colunas
	Objeto na coluna	Retire o objeto
Motor não funciona e não vai subir	A conexão do fio está solta	Verifique e faça uma boa conexão
	O motor está queimado	Troque-o
	O interruptor de limite está danificado ou a conexão do fio está solta	Conecte-o ou ajuste ou substitua o interruptor de limite
Motor funciona mas não sobe	O motor roda inversamente	Verifique a conexão do fio
	A válvula de extravasamento está solta ou atolada	Limpe ou ajuste-a
	A bomba de engrenagem está danificada	Troque-a
	Nível de óleo está muito baixo	Coloque óleo
	A mangueira de óleo ficou solta ou caiu	Aperte-a
	A válvula de amortecimento ficou solta ou encravada	Limpe ou ajuste-a

PROBLEMA	CAUSA	SOLUÇÃO
Carrinhos descem lentamente depois de serem levantados	A mangueira de óleo vaza	Verifique ou substitua
	O cilindro de óleo não está apertado	Substitua o selo
	A válvula única vaza	Limpe ou troque-a
	A válvula solenóide não funciona bem	Limpe ou troque-a
	O cabo de aço está solto ou não com o mesmo aperto	Verifique ou ajuste o aperto
Subindo muito devagar	o filtro de óleo está atolado	Limpe ou substitua
	Nível de óleo está muito baixo	Coloque óleo
	A válvula de extravasamento não está ajustada na posição correta	Ajuste-a
	O óleo hidráulico está muito quente (>45°C)	Troque o óleo
	O selo do cilindro está desgastado	Substitua o selo
	A superfície interna das colunas não está bem engraxada	Acrescente graxa

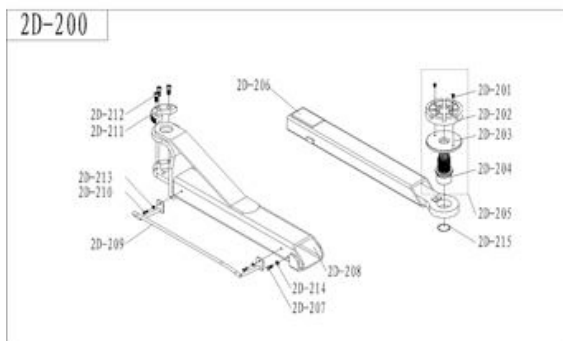
PROBLEMA	CAUSA	SOLUÇÃO
Abaixando muito devagar	A válvula do acelerador emperrou	Limpe ou troque-a
	O óleo hidráulico está sujo	Troque o óleo
	A válvula anti-surto emperrou	Limpe-a
	A mangueira de óleo encravou	Substitua
O cabo de aço está desgastado	Sem graxa durante a instalação ou fora do tempo de vida útil	Troque-a

8. Vista Explodida



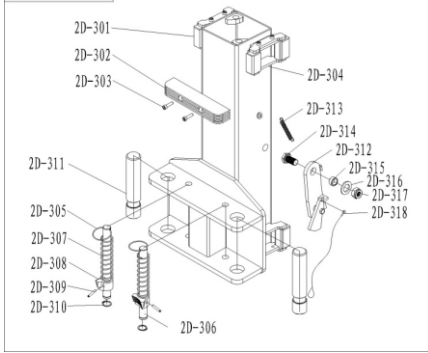


Nº	Nome	Qty
2D-101	Anel de Pressão do Eixo Ø25	6 peças
2D-102	Arruela Grande Plana Ø25	6 peças
2D-104	Polia Ø108x25mm	6 peças
2D-105	Parafuso Sextavado M10x35	8 peças
2D-106	Arruela de Mola Ø10	8 peças
2D-107	Arruela Plana Ø10	8 peças
2D-108	Porca Sextavada M10	8 peças
2D-109	Parafuso de Cabeça Redonda M5x25	2 peças
2D-110	Interruptor de Limite Superior ME 8104 Opcional	1 peça
2D-112	Cobertura da Coluna	2 peças
2D-113	Coluna	1 peça
2D-114	Parafuso de Cabeça Redonda M4x25	8 peças
2D-115	Piso Superior	2 peças
2D-116	Montagem Completa do Piso Superior	1 peça



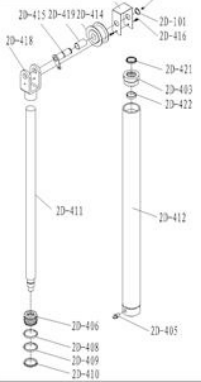
Nº	Nome	Qty
2D-201	Parafusos de Cabeça Escareada M8x16	8 peças
2D-202	Sapata de Borracha	4 peças
2D-203	Bandeja de Elevação	4 peças
2D-204	Porca Giratória	4 peças
2D-205	Montagem Completa da Bandeja (2C-201,202, 203,204)	4 conjuntos
2D-206	Braço de Elevação 1	4 peças
2D-207	Parafuso de Cabeça Cruzada M8x12	4 peças
2D-208	Braço de Elevação 2	4 peças
2D-209	Proteção	4 peças
2D-210	Parafuso Sextavado M8x16	8 peças
2D-211	Bloco Semicircular	4 peças
2D-212	Parafuso Sextavado Interno M8x25	12 peças
2D-213	Arruela Ø6	4 peças
2D-214	Arruela Ø8	8 peças
2D-215	Anel Elástico Ø50	4 peças

2D-300

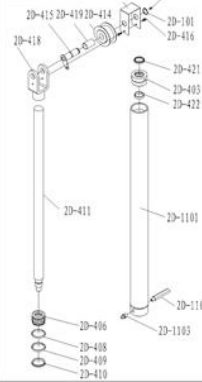


Nº	Nome	Qtd
2D-301	Pastilha	16 peças
2D-302	Almofada de Borracha de Proteção	2 peças
2D-303	Parafuso de Cabeça Chata Cruzada M8x20	4 peças
2D-304	Carrinho	2 peças
2D-305	Porta Chave Ø3x60	4 peças
2D-306	Eixo de Travamento Ø22	4 peças
2D-307	Mola	4 peças
2D-308	Bloco de dentes	4 peças
2D-309	Pino Cilíndrico Elástico	4 peças
2D-310	Anel de Pressão do Eixo Ø22	4 peças
2D-311	Eixo do pino	4 peças
2D-312	Dispositivo de Segurança	2 conjuntos
2D-313	Mola	2 peças
2D-314	Parafuso M20x40	2 peças
2D-315	Espacador	2 peças
2D-316	Arruela Ø20	2 peças
2D-317	Porca M20	2 peças
2D-318	Cabo de Aço	2 peças

2D-400

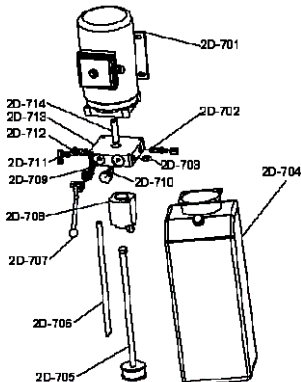


2D-1100

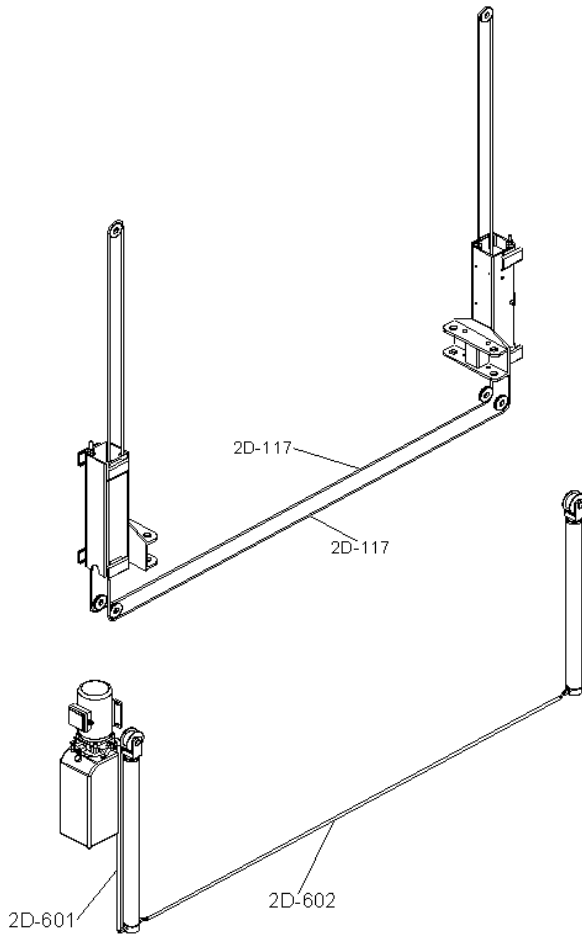


Nº	Nome	Qtd
2D-403	Tampa do Cilindro de Óleo	2 peças
2D-405	Conector da Mangueira de Óleo	1 peça
2D-406	Pistão	2 peças
2D-408	Anel O-ring 63x5,7mm	2 peças
2D-409	Anel Guiado 63x58x10mm	2 peças
2D-410	Anel Y-ring 63x48x10mm	2 peças
2D-411	Haste do Pistão	2 peças
2D-412	Cilindro Escravo	1 peça
2D-414	Roda de Corrente	2 peças
2D-415	Eixo	2 peças
2D-416	Parafuso Sextavado Interno M6x16	4 peças
2D-417	Flange	2 peças
2D-418	Cabeça de Encaixe	2 peças
2D-419	Pino Pressão	2 peças
2D-420	Arruela	2 peças
2D-421	Arruela	2 peças
2D-422	Guia	2 peças
2D-1101	Cilindro Escravo	2 peças
2D-1102	Conector da Mangueira de Óleo	2 peças
2D-101	Anel de Pressão do Eixo Ø30	4 peças

2D-700



Nº	Nome	Qtd
2D-701	Motor	1 peça
2D-702	Válvula de Extravasamento	1 peça
2D-703	Plugue	1 peça
2D-704	Tanque de Óleo de Plástico	1 peça
2D-705	Tubo de Absorção de Óleo	1 peça
2D-706	Tubo Traseiro de Óleo	1 peça
2D-707	Alavanca de Descida	1 peça
2D-708	Bomba de Engrenagem	1 peça
2D-709	Válvula de Descarga	1 peça
2D-710	Válvula Unidirecional	1 peça
2D-711	Conector da Mangueira de Óleo	1 peça
2D-712	Válvula de Estrangulamento	1 peça
2D-713	Válvula	1 peça
2D-714	Válvula de Alívio	1 peça



Nº	Nome	Qtd
2D-117	Cabo de Aço	2 peças
2D-601	Mangueira de Óleo Curta	1 peça
2D-602	Mangueira de Óleo Longa	1 peça

9. Termos de Garantia

- O prazo de garantia é de 12 (doze) meses, sendo 3 (três) meses de garantia legal mais 9 (nove) meses de garantia concedida pela FORTG. O prazo de garantia inicia da data da compra pelo consumidor final, que deve ser comprovada mediante apresentação da nota fiscal de compra.
- A garantia será concedida na forma acima descrita, somente nos postos de serviços autorizados.
- A garantia se restringe exclusivamente à substituição e conserto de quaisquer peças com defeito de fabricação, observando os termos da lei e deste manual.
- A garantia só estará assegurada se as peças consideradas defeituosas forem substituídas pela Assistência Autorizada FORTG, mediante análise que revele, satisfatoriamente para o fabricante, a existência do defeito de fabricação reclamado.
- Os termos desta garantia não serão aplicáveis a nenhum produto que venha apresentar defeito decorrente de uso inadequado, negligência ou acidente, ou ainda, que tenha sido reparado ou alterado fora de uma Assistência Autorizada FORTG.
- Peças que apresentem desgaste natural decorrente do uso não têm cobertura da garantia.

Cancelamento da Garantia

- Danos decorrentes de mau uso ou acidente causado pelo proprietário ou terceiro.
- Danos decorrentes de caso fortuito ou força maior.
- Uso em desacordo com o manual de instruções, operação e manutenção do fabricante.
- Violações ou consertos feitos fora da assistência técnica autorizada FORTG.
- Transporte e armazenamento inadequado.

Observamos o direito de alterar as especificações e/ou as ilustrações neste manual, assim como termo de garantia, sem aviso prévio e sem incorrer na obrigação de efetuar as mesmas modificações nos produtos anteriormente vendidos.

CONTATE A FORTG:

**CENTRAL DE
ATENDIMENTO**

11 3508 9979

Horário de Funcionamento:
de Segunda à Sexta-feira das 8h às 18h

✓ **sac@fortg.com.br**

GurgelMix Máquinas e Ferramentas S.A.
Avenida Alagoas, 1193, Jardim Paulista - Franca-SP - 14401-402
Telefone (11) 3508-9979

ACESSE:

**WWW.
FORTG
COM.BR**