

# SUMÁRIO

<b>1. Introdução</b>	<b>02</b>
<b>2. Informações Técnicas</b>	<b>03</b>
<b>3. Informações de Segurança</b>	<b>04</b>
<b>4. Instalações e Ajustes</b>	<b>09</b>
<b>5. Instruções de Operação</b>	<b>19</b>
<b>6. Cuidados com o equipamento</b>	<b>19</b>
<b>7. Problemas, Causas e Soluções</b>	<b>20</b>
<b>8. Termos de Garantia</b>	<b>26</b>

## **1. Introdução**

Agradecemos a preferência por adquirir um produto FORTG! Nosso objetivo é fornecer produtos de alta qualidade que satisfaçam as expectativas de nossos clientes, principalmente em custo-benefício.

Recomendamos a leitura deste manual para melhor conhecimento da estrutura, métodos para operação e demais detalhes para máximo aproveitamento e segurança. Proteja-se e a terceiros observando todas as diretivas de segurança do equipamento. O não cumprimento das instruções pode resultar em acidentes e danos permanentes à sua ferramenta FORTG.

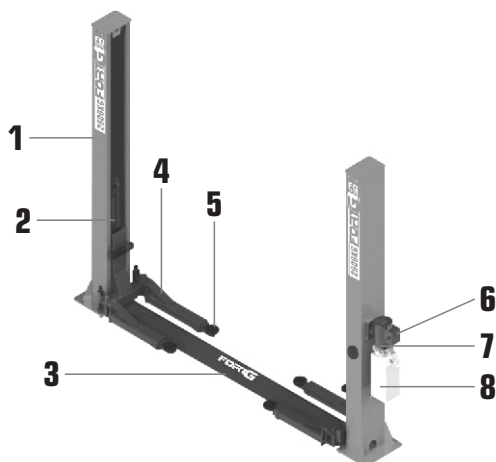
As informações a seguir não compõem parte de nenhum contrato.

Os dados aqui expostos foram obtidos no processo de produção e uso do equipamento, bem como de outras fontes. Ademais, devido a um contínuo programa de pesquisa e desenvolvimento, reservamo-nos o direito de alterar especificações que constam neste manual sem aviso prévio. Portanto, cabe ao próprio usuário a responsabilidade de averiguar se o equipamento ou processo descrito é apropriado para a finalidade pretendida.

Ao receber o seu produto FORTG verifique ao desembalar se o produto sofreu alguma avaria durante o transporte. Em qualquer eventualidade, contate-nos em tempo hábil antes de colocar em funcionamento.

**Vide a última página desse manual para informações de garantia.**

## 2. Informações Técnicas



**1. POSTE**

**2. CORREDIÇA**

**3. BASE**

**4. BRAÇO**

**5. SAPATA DE ELEVAÇÃO**

**6. BOTÃO PNEUMÁTICO**

**7. BOMBA ELÉTRICA**

**8. RESERVATÓRIO DE ÓLEO**

### Elevador Hidráulico Automotivo 2.8 Toneladas

<b>Modelo</b>	FG1010L (Vermelho) • FG1011L (Azul)
<b>Tensão</b>	220V • Trifásico
<b>Frequência</b>	60Hz • 16A
<b>Potência</b>	2.2kW (3 PH)
<b>Tempo de Elevação</b>	45s
<b>Tempo de Redução de Elevação</b>	Ajustável
<b>Capacidade de Elevação</b>	1850mm
<b>Capacidade de Carga</b>	2.8 Toneladas
<b>Sistema de Elevação</b>	Cilindro hidráulico e corrente de múltiplos elos
<b>Altura das Colunas</b>	2820mm
<b>Altura de Elevação</b>	90-1850mm
<b>Largura da Base</b>	3420mm
<b>Largura entre Colunas</b>	2800mm
<b>Largura entre Carrinhos</b>	2565mm
<b>Amplitude Máxima dos Braços</b>	Ø820-1230mm • Ø745-1100mm
<b>Trava de Braço</b>	Automático
<b>Trava de Elevação</b>	Automático
<b>Sapata</b>	Ø50mmx117mm
<b>Reservatório de Óleo</b>	10 litros

### 3. Informações de Segurança



**LEIA O MANUAL**



**USE LUVAS DE SEGURANÇA**



**USE PROTEÇÃO OCULAR,  
AUDITIVA**



**ALERTA DE SEGURANÇA**



**USE CAPACETE**



**RISCO DE CHOQUE ELÉTRICO**



**USE BOTAS DE SEGURANÇA**



**NÃO DEVE SER DESCARTADO  
EM LIXO DE RESÍDUOS**



**PRODUTO RECICLÁVEL**



**VERIFIQUE SEMPRE SE  
OS CABOS ESTÃO EM  
PERFEITAS CONDIÇÕES**



**EM CONFORMIDADE  
COM OS PADRÕES DA UE**

FABRICADO NA CHINA SOB O PADRÃO DE QUALIDADE FORTG

## AVISO

A falha em seguir todos os avisos de segurança pode resultar em choque elétrico, incêndio, dano permanente à ferramenta e/ou ferimentos graves ao operador. Siga as instruções deste manual.

Não permita que a familiaridade ou a confiança no produto (adquiridas com o uso repetitivo) substitua a aderência estrita às normas de segurança do produto em questão.

## Adesivos de Segurança

<p><b>⚠ ATENÇÃO</b></p>  <p>Mantenha as saídas de emergências livres</p>	<p><b>⚠ ATENÇÃO</b></p>  <p>Sempre use apenas um adaptador por braço. Distribua o peso do veículo uniformemente nos dois braços</p>	<p><b>⚠ ATENÇÃO</b></p>  <p>Reparos devem ser realizados apenas por pessoas qualificadas</p>	<p><b>⚠ ATENÇÃO</b></p>  <p>Preste atenção aos seus pés enquanto estiver abaixando o elevador</p>
<p><b>⚠ ATENÇÃO</b></p>  <p>A presença de pessoas (durante o levantamento ou abaixamento) embaixo do elevador é proibida</p>	<p><b>⚠ ATENÇÃO</b></p>  <p>Evite forte balanço do veículo</p>	<p><b>⚠ ATENÇÃO</b></p>  <p>O uso do elevador deve ser somente por pessoas qualificadas</p>	<p><b>⚠ ATENÇÃO</b></p>  <p>Apenas pessoas qualificadas permitidas na área do elevador</p>

<p><b>⚠ ATENÇÃO</b></p>  <p>Por favor, preste atenção aos pontos de fixação do fabricante</p>	<p><b>⚠ ATENÇÃO</b></p>  <p>Restrições de segurança devem ser usadas durante a elevação de cargas pesadas</p>
<p><b>⚠ ATENÇÃO</b></p>  <p>Use sapatas ou adaptadores adequados para o tipo do veículo ou indicado pelo fabricante do carro</p>	<p><b>⚠ ATENÇÃO</b></p>  <p>Não sobrecarregue o elevador! O uso de outros objetos entre as sapatas e o veículo é proibido</p>

## **Segurança da área de trabalho**

- Mantenha o produto em uma área limpa, organizada e iluminada. Uma área desordenado ou escura pode ser um convite a acidentes.
- Mantenha o elevador limpo, livre de óleo e de graxa.
- Este equipamento não pode ser exposto à chuva. Água entrando em uma máquina com componentes elétricos aumentará o risco de choque elétrico.
- Mantenha distância de espectadores e crianças enquanto operando a ferramenta. Isso pode evitar distrações e acidentes desnecessários.
- Observe o ambiente de trabalho atentamente. Muitos ambientes podem ter encanamentos, eletricidade, radiadores, refrigeradores. Evite a exposição desnecessária a choques elétricos ou vazamentos.

## **Segurança Pessoal**

- Não faça uso de qualquer ferramenta quando sob efeito de medicações controladas, álcool e substâncias ilícitas. Isso diminui suas habilidades motoras e mentais, fazendo com que acidentes possam ocorrer.
- Não execute outros trabalhos enquanto operando a máquina. Fique sempre alerta observe o que está fazendo e use o bom senso ao operar a ferramenta.
- Mantenha os equipamentos de proteção individual (EPIs) sempre ao alcance e em perfeito estado para serem utilizados.
- Para a segurança do operador, a FORTG recomenda que não se opere esta ferramenta vestindo roupas largas, com mangas ou partes que podem se prender à ferramenta. Use máscaras para proteger-se de resíduos, prenda cabelos longos, utilize capacetes, sapatos de segurança antiderrapantes, guarda-pó, protetor auricular e óculos de segurança.

**ATENÇÃO:** Óculos do dia-a-dia não são óculos de segurança e não protegem os olhos do operador. Utilize óculos de segurança por cima de lentes de grau, se necessário.

### **Usos e cuidados com a máquina**

- Não force a ferramenta a executar trabalhos para os quais não foi fabricada.
- Não faça qualquer modificação ou troca de peça no equipamento. Caso seja necessário, entre em contato com a assistência mais próxima.
- Não ligue a máquina com o interruptor travado, isso pode causar acidentes.
- Caso tenha feito algum ajuste na máquina, como troca óleo, verifique se a ferramenta utilizada não está ainda encaixada na máquina.

### **Serviço**

- Operação de elevação somente por pessoal autorizado.
- Sempre mantenha a área de elevação livre de ferramentas, peças, detritos, etc.
- Assim que as sapatas entrarem em contato com os pontos de elevação, verifique as restrições de braço quanto ao engate.
- Depois de elevar o veículo brevemente, pare e verifique as sapatas para contato seguro.
- Sempre eleve o veículo usando as quatro sapatas.
- Certifique-se de que as portas do veículo estejam fechadas durante os ciclos de subida e descida.
- Observe atentamente o veículo e o elevador durante os ciclos de elevação e descida.
- Não permita que ninguém permaneça na área de elevação durante os ciclos de elevação e abaixamento.

- Não permita que ninguém suba ou entre no veículo elevado. Use o elevador apenas para o fim a que se destina.
- Cumpra os regulamentos de prevenção de acidentes aplicáveis.
- Não sobrecarregue o elevador. A capacidade de carga nominal está indicada na placa de identificação do elevador.
- Use apenas os pontos de elevação recomendados pelo fabricante do veículo. Depois de posicionar o veículo, aplique o freio de estacionamento.
- Tenha cuidado ao remover ou instalar componentes pesados (deslocamento do centro de gravidade).
- O interruptor principal funciona como interruptor de emergência. Em caso de emergência com um simples toque sobre o botão, ele desarma o sistema.
- Proteja todas as partes do equipamento elétrico de umidade.
- Proteja o elevador contra o uso não autorizado, bloqueando o interruptor principal com um cadeado.

## **ATENÇÃO**

1. Verifique o elevador antes do trabalho. Se o elevador não estiver equilibrado, ajuste o elevador e verifique a corrente segura.
2. Você deve aumentar a elevação acima da corrente de segurança e, em seguida, começar seu trabalho.
3. Trabalho, consulte as instruções e a imagem do guia seguro.
4. Por favor, troque o óleo de acordo com a estação do ano: Verão 46# ou Inverno 32#.



## **4. Instalações e Ajustes**

### **Verificando a tensão**

Verifique os requisitos de tensão, fase e frequência mostrados na placa do motor, a fiação deve ser feita apenas por um electricista certificado.

### **Instalação do elevador**

Siga as orientações da legislação em vigor no país onde foi instalado. Também leve em consideração o conselho dado por fabricação de tais produtos. O elevador, em sua versão padrão, não se destina uso ao ar livre.

### **Usando elevador**

O elevador só pode ser usado por pessoal qualificado, devidamente treinado para o uso específico da máquina. Não use roupas impróprias como roupas grandes com babados, aventais e que poderiam ser pegadas por partes móveis da máquina.

### **Limpe os arredores**

A área ao redor do elevador deve estar livre de pessoas ou objetos que possam ser perigosos para as operações de elevação.

### **Durante a operação**

Certifique-se de que a máquina e seus dispositivos estejam funcionando corretamente, de acordo com as instruções específicas de manutenção. O veículo deve ser centrado e posicionado de forma correta e estável em relação aos postes e seguindo as instruções fornecidas pelo fabricante. Quando o veículo atingir a posição desejada, engate os racks de segurança mecânicos.

### **Depois de usar**

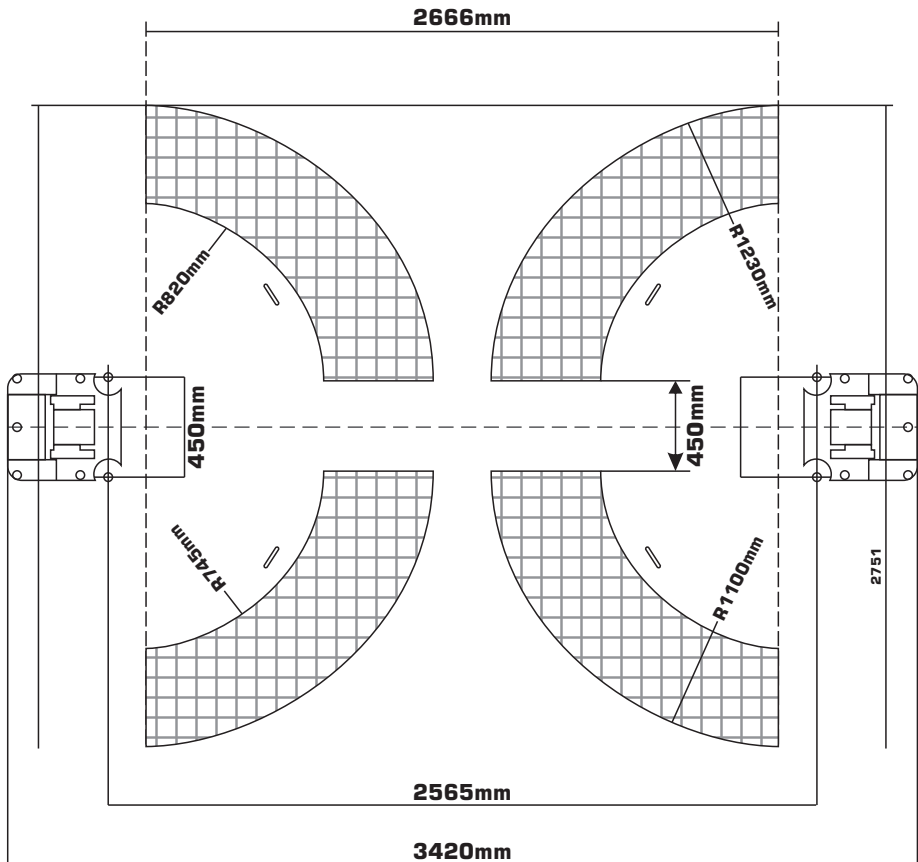
Abaixe o elevador para a posição mais baixa quando o serviço terminar. Não modifique a máquina. Se a máquina não for mais usada, os proprietários são sugeridos que a tornem inutilizável. É recomendado que se remova a fonte de alimentação, conexões, esvazie o tanque de óleo e descarte os líquidos de maneira adequada.

## ATENÇÃO

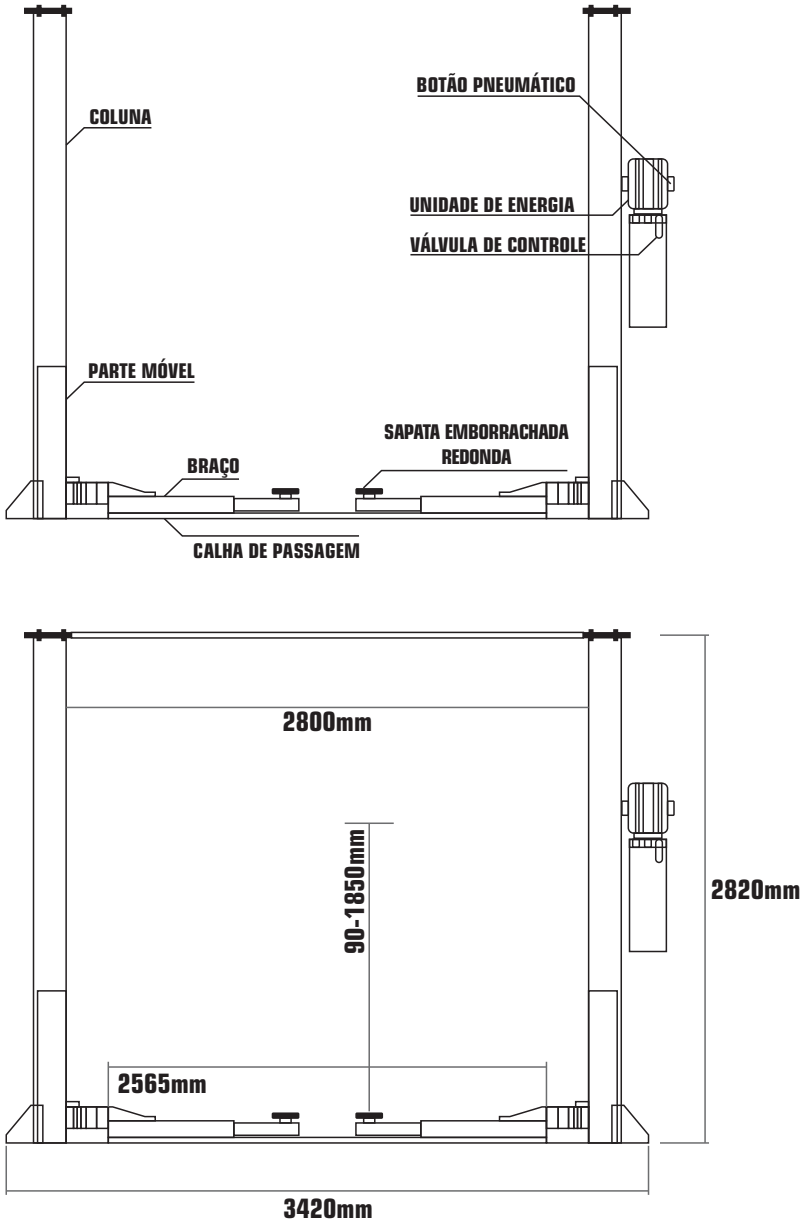
Se o elevador não for utilizado por um longo período de tempo proceda da seguinte forma:

1. Desligue a fonte de energia.
2. Esvazie o tanque da unidade de controle.
3. Lubrifique as partes móveis que podem ser danificadas por poeira ou ressecamento.

### PLANTA BAIXA

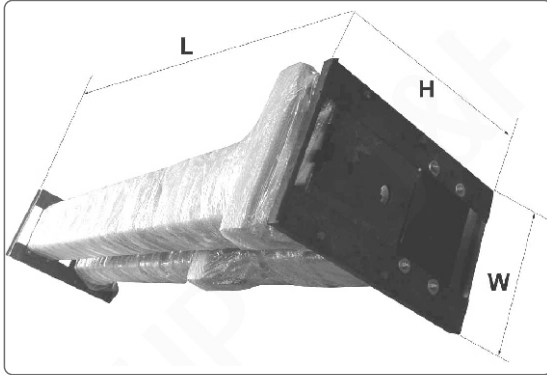


## Vista Global



## Transporte

Por razões de transporte e volume, as duas colunas são aparafusadas com estrutura de aço e a unidade de controle é embalada em um caso contraplacado. Deve ser movido por uma empilhadeira de capacidade adequada da extremidade dianteira ou do meio da embalagem.

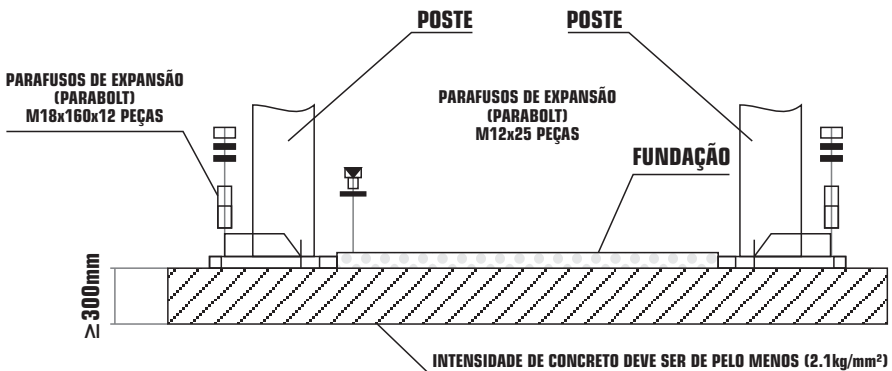


Verifique-se o equipamento está em perfeitas condições, certificando-se de que nenhuma peça esteja danificada ou perdida. Em caso de dúvida, não use a máquina e entre em contato com o seu revendedor.

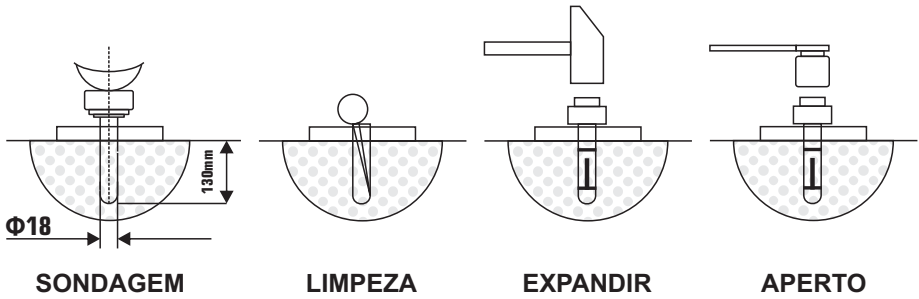
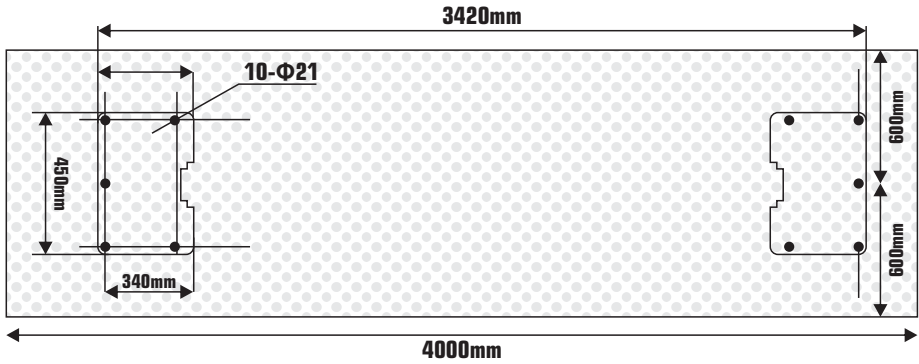
## Instalação

### Espaço requerido

O elevador deve ser instalado em um piso de concreto nivelado, com espessura mínima de 20 cm e extensão de pelo menos 1,5m dos pontos de ancoragem. A superfície de concreto da instalação do elevador deve ser perfeitamente lisa.

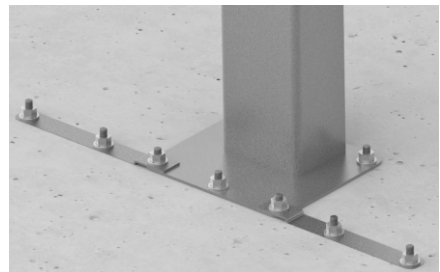
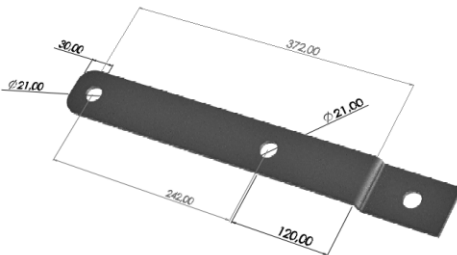


SE FOR USADA UMA FUNDAÇÃO ESPECIAL A INTENSIDADE DO CONCRETO DEVE SER MAIOR QUE 2200PSI (1.54kg/mm<sup>2</sup>)



## EXTENSÃO DE APOIO PARA ELEVADOR HIDRÁULICO DE 2.8TON FORTG

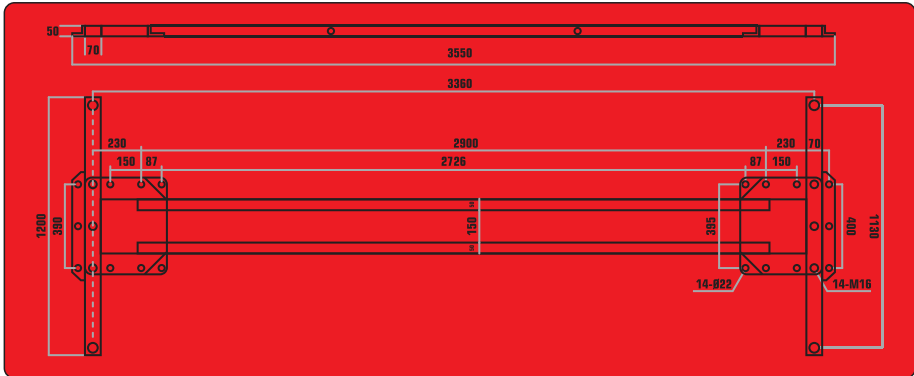
Este elevador acompanha uma extensão para auxiliar a estabilização e segurança de seu elevador.



## ITEM OPCIONAL: BASE PARA ELEVADOR HIDRÁULICO DE 2.8TON FORTG

Você pode adquirir uma base\* especial para o elevador FORTG. Isso facilita na montagem e dispensando a necessidade de concretagem/usinagem do local de instalação.

REFERÊNCIA DA BASE:  
FG1002LL • FORTG



### Etapas da instalação

#### ETAPA 1: Determine a localização e marque com giz no chão.

Defina o lado de instalação da unidade de (energia) potência e de abordagem. Assim que o local for selecionado, use uma linha de giz para fazer o layout de uma grade para os locais onde serão instalados as colunas. **(vide páginas 9 e 11 para referência).**

Antes de prosseguir, verifique as medidas e certifique-se de que as bases de cada coluna estão corretas.

#### ETAPA 2: Montagem das colunas

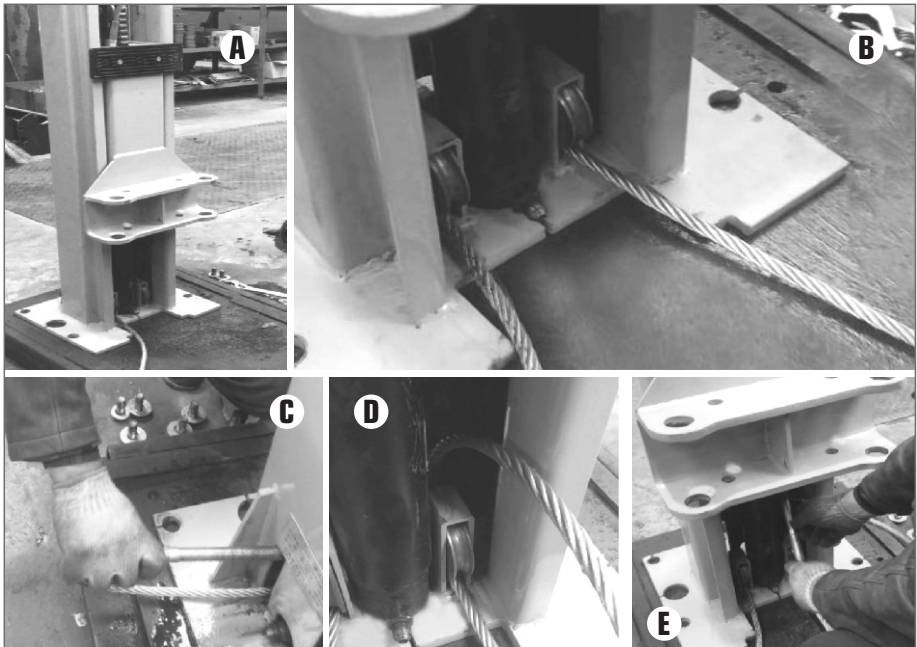
1. Faça cada furo de ancoragem no concreto usando 1 furadeira e broca (M18x160mm). Observe e tenha cuidado para não escarear ou deformar na hora de fazer a furação, pois isso pode comprometer a base e sua sustentação.
2. Limpe o local dos furos e confira novamente se os alinhamentos estão corretos.
3. Se forem necessários calços, insira os sob a placa base para que os parafusos o pressionem de forma que as colunas apurmem.
4. Com os calços e parafusos colocados, faça o aperto das porcas com pelo menos 2 a 3 voltas no sentido horário. **Não use ferramentas de impacto para esse procedimento.**

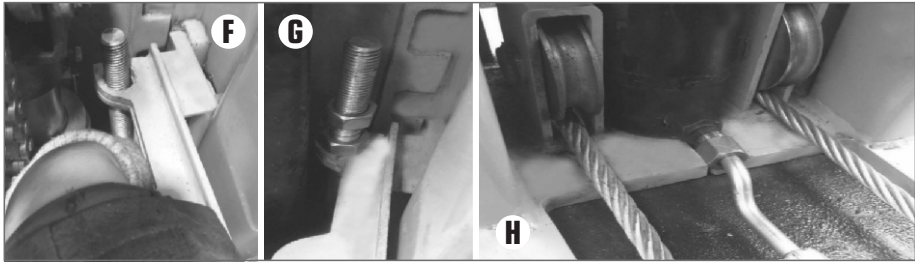
Posicione as outras colunas em seus locais de alinhamento e repita os procedimentos anteriores (1,2, 3, 4).

### ETAPA 3: Instalação do cabeamento do equalizador

- Eleve e trave cada carro aproximadamente a 800mm acima do solo.
- Certifique-se de que as travas de segurança de cada coluna estejam totalmente engatadas antes de fazer a instalação dos cabos. Lembre-se que os carros devem estar posicionados na mesma altura antes de prosseguir com o próximo passo da instalação.
- Com os carros posicionados, instale os cabos.
- Após os cabos serem colocados, ajuste-os de forma que eles apresentem a mesma tensão.
- Sistema de trava unilateral.

**Nota:** Os cabos do equalizador devem ter sua tensão verificada semanalmente. Deixar de fazer esse tipo de procedimento pode causar levantamentos irregulares. Os cabos devem sempre ser ajustados para que tenham a mesma tensão quando apoiados nas travas de segurança.





Coloque as colunas e a mesa deslizante de elevação a 400-500mm de altura (A). Instale o cabo (B). Passe-o por trás da coluna (C). Verifique se o cabo está passando corretamente pela roldana (D). Em seguida, posicione o cabo para cima (E). Fixe os parafusos com porcas no orifícios, como na foto (F), lembrando de fazer o mesmo do lado oposto (G). Finalize instalando a tubulação no cilindro (H).

Faça o encaixe da tubulação com o cotolevo. Coloque a proteção de tubulação no encaixe da coluna. Instale os parafusos da base da coluna. Coloque os braços nas posições determinadas por suas marcações. O entalhe da ranhura está localizado acima aonde o tubo de óleo e o fio elétrico possam passar através dele, e sendo fixados com um clipe de fixação. Já o interruptor de limite é instalado na placa fixa, próxima à direção da estação de bombeamento.

### **Método para a ligação de fiação do interruptor limitador.**

- Primeiro você verá que existem 2 conectores de fios no interruptor de limite.
- Abra a caixa de botões, e você verá 2 fios no botão, um longo e um curto.
- Remova a linha curta de A1 para o botão.
- Conecte uma extremidade do fio do interruptor de limite do AC para o contato A1 e a outra extremidade ao botão.
- Fazendo isso a fiação estará completa. Não faça nenhuma outra mudança nas linhas.
- Após fazer todas as conexões, ligue e teste antes de instala-lo na coluna.

Após a instalação: Faça a verificação dos cilindros. O cilindro hidráulico deve estar posicionado na parte inferior e encaixado no orifício na base das colunas de sustentação e pórtico.





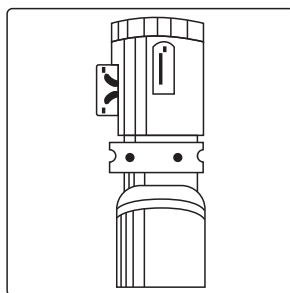
## Instalando os cabos na parte inferior do elevador

Posicione a roldana na base e encaixe o pino de eixo. Em seguida coloque uma arruela de retenção para fixar o pino na roldana. Todas as roldanas são instaladas da mesma forma, sendo no total 6 roldanas. (3 por coluna, sendo 1 na parte inferior e 2 na parte superior da coluna).

## ETAPA 4: Montagem da Unidade de Energia

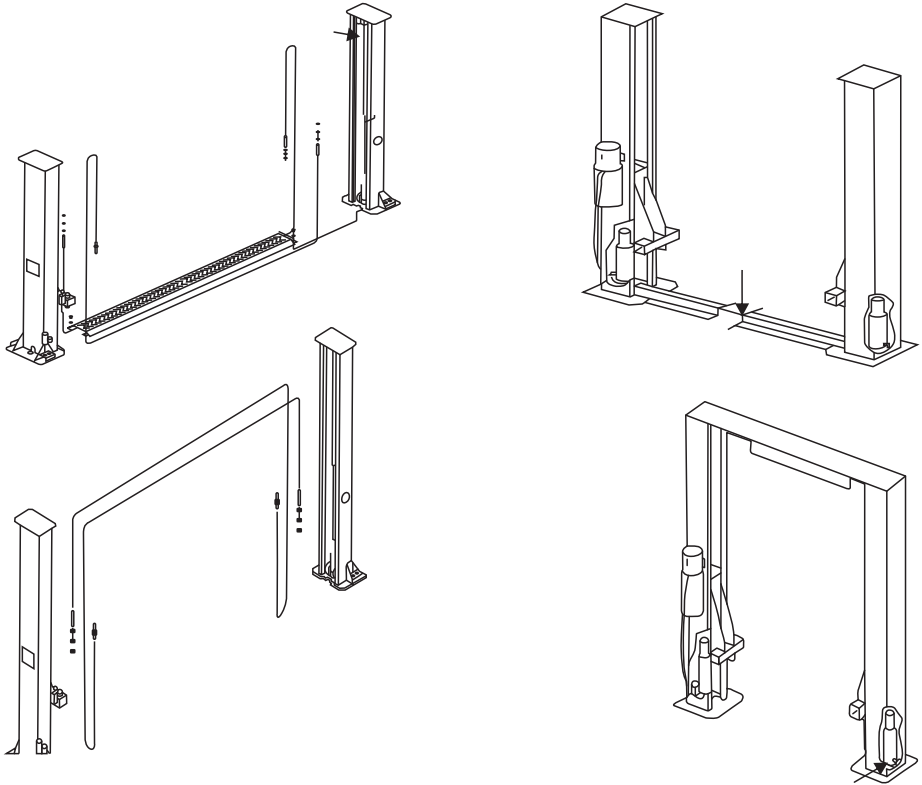
Conecte a unidade de energia à coluna de potência. Após sua instalação preencha o reservatório com óleo\* hidráulico (Verão 46# / Inverno 32#).

\*Use um funil limpo para fazer o abastecimento do reservatório.



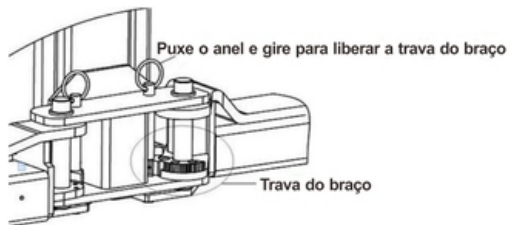
## ETAPA 5: Instalação das linhas hidráulicas

Instale as linhas hidráulicas e preste bem a atenção para manter as mangueiras limpas e livre de detritos.



## ETAPA 6: Instalação dos braços

Ligue o braço de elevação e o carrinho por eixos. Instale os braços de elevação nos carros e assegure-se de que a trava do braço possa funcionar.



## ETAPA 7: Executar testes

- Consulte as instruções de operação com antecedência e lembre-se de que nenhum veículo foi deixado no elevador durante o processo de teste.
- Verifique se as travas mecânicas podem ser bem engatadas ou liberadas no processo de execução. Ajuste apertando o parafuso sextavado, caso as travas não funcionem bem.

(Aparafuse no sentido horário caso a trava não possa soltar e aparafuse no sentido anti-horário, caso a trava não possa ser engatada.)

- Verifique e garanta que todas as conexões estejam em boas condições.



## 5. Instruções de Operação

### Função de Elevação

- Posicione o veículo entre as duas colunas
- Ajuste os braços de elevação oscilantes de modo que o veículo seja posicionado no centro de gravidade (meio do caminho) entre as sapatas.
- Eleve pressionando o botão de pressão até que as sapatas toquem no veículo nos pontos corretos e com firmeza. Verifique novamente se o veículo está seguro.
- Eleve o veículo até a altura desejada pressionando novamente o botão de pressão. Lembrando de sempre elevar o veículo apenas até o ponto recomendado pelo fabricante.
- Confira se o veículo está firme e em segurança. Em seguida, você já pode executar os trabalhos de manutenção ou reparo.

### **Função de Abaixar**

- Primeiramente certifique-se de que não há nada abaixo do elevador que possa obstruí-lo.
- Puxe o cabo de aço de cada coluna para fazer a liberação da trava de segurança antes de baixa-lo.
- Em seguida pressione a alavanca de drenagem de óleo.
- Após os braços abaixarem o veículo, retire-os da posição debaixo do veículo e remova todos os obstáculos para a retirada do veículo.

## **6. Cuidados com o equipamento**

### **Manutenção**

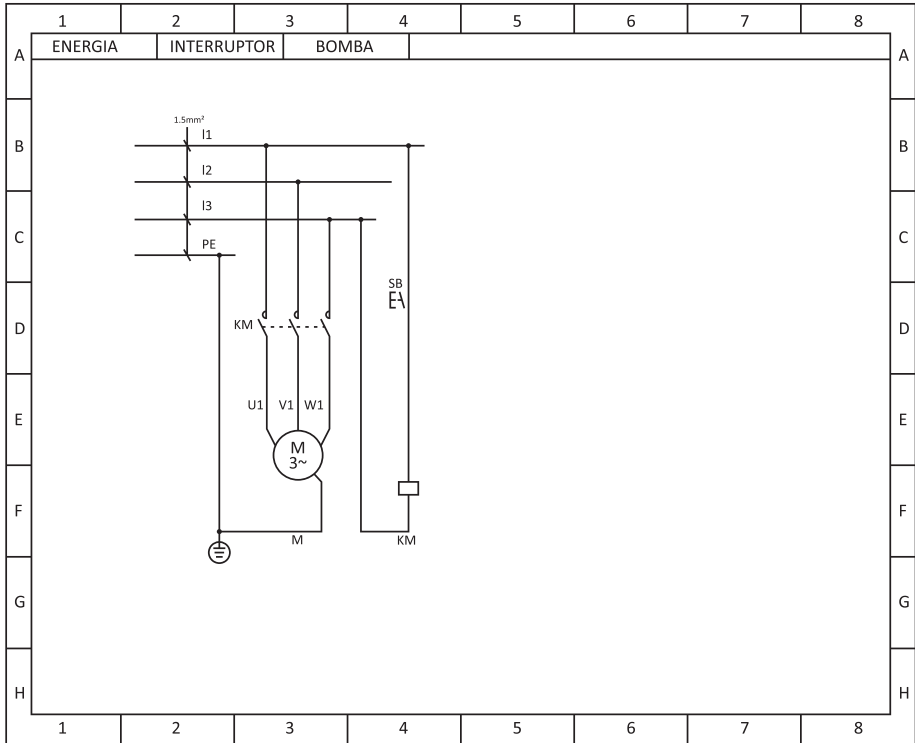
Há várias operações de manutenção a serem realizadas e serão descritas a seguir. Um baixo custo operacional e longa vida do equipamento são frutos de um bom uso, observação de rotinas, operações e manutenções periódicas.

1. Verifique sempre todas as correntes, conexões de cabo de aço, parafusos e pinos para garantir uma montagem adequada e segura.
2. Sempre lubrifique todas as colunas com graxa, para garantir que o equipamento não force e tenha um funcionamento suave.
3. Verifique todos os parafusos de ancoragem regularmente e execute reapertos, se necessário. Isso garante a segurança e integridade de seu equipamento.
4. Inspeccione a tensão dos cabos.

### **Tabela de Manutenção**

<b>ITEM</b>	<b>FREQUÊNCIA</b>	<b>DESCRIÇÃO</b>
<b>1</b>	<b>QUINZENAL</b>	Lubrificar as porcas de trabalho, rolamentos e os 4 cantos internos da coluna
<b>2</b>	<b>MENSAL</b>	Checar a lubrificação da corrente
<b>3</b>	<b>MENSAL</b>	Esticar a corrente através dos parafusos de regulagem
<b>4</b>	<b>MENSAL</b>	Checar a tensão das correias e ajustar, se necessário
<b>5</b>	<b>ANUAL</b>	Desmontar as Colunas e checar as condições de cada componente interno

## Diagrama de Circuito



## 7. Problema, Causa e Solução

PROBLEMA	CAUSA	SOLUÇÃO
O elevador não responde	Interruptor principal desligado	Ligue o interruptor principal
	fusível principal com defeito	Substitua o fusível principal

PROBLEMA	CAUSA	SOLUÇÃO
<p>O motor dá partida, mas a pressão é insuficiente para elevar a carga</p>	<p>Parafuso de abaixamento aberto</p>	<p>Feche o parafuso de abaixamento</p>
	<p>Válvula de abaixar permanentemente aberta</p>	<p>Contate a Assistência Técnica</p>
	<p>Vazamento no sistema hidráulico</p>	<p>Remover o vazamento.</p>
	<p>Nível de fluido baixo</p>	<p>Verifique o nível de fluido e adicione fluido conforme necessário</p>
	<p>Carga no levantamento muito pesada</p>	<p>Reduza a carga, observe a carga nominal</p>
<p>Diferença de nível entre carruagens muito grandes</p>	<p>Equalizando cabos desajustado</p>	<p>Contate a Assistência Técnica</p>
<p>A elevação não pode ser reduzida</p>	<p>Liberação da trava com defeito</p>	<p>Contate a Assistência Técnica</p>
<p>Ruído anormal</p>	<p>Abrasão existe na superfície interna das colunas</p>	<p>Passa graxa no interior das colunas</p>
	<p>Objeto na coluna</p>	<p>Retire o objeto</p>

PROBLEMA	CAUSA	SOLUÇÃO
Motor não funciona e não vai subir	A conexão do fio está solta	Verifique e faça uma boa conexão
	O motor está queimado	Troque-o
	O interruptor de limite está danificado ou a conexão do fio está solta	Conecte-o ou ajuste ou substitua o interruptor de limite
Motor funciona mas não sobe	O motor roda inversamente	Verifique a conexão do fio
	A válvula de extravasamento está solta ou atolada	Limpe ou ajuste-a
	A bomba de engrenagem está danificada	Troque-a
	Nível de óleo está muito baixo	Coloque óleo
	A mangueira de óleo ficou solta ou caiu	Aperte-a
	A válvula de amortecimento ficou solta ou encravada	Limpe ou ajuste-a
Carrinhos descem lentamente depois de serem levantados	A mangueira de óleo vaza	Verifique ou substitua
	O cilindro de óleo não está apertado	Substitua o selo

PROBLEMA	CAUSA	SOLUÇÃO
Carrinhos descem lentamente depois de serem levantados	A válvula única vaza	Limpe ou troque-a
	A válvula solenóide não funciona bem	Limpe ou troque-a
	O cabo de aço está solto ou não com o mesmo aperto	Verifique ou ajuste o aperto
Subindo muito devagar	o filtro de óleo está atolado	Limpe ou substitua
	Nível de óleo está muito baixo	Coloque óleo
	A válvula de extravasamento não está ajustada na posição correta	Ajuste-a
	O óleo hidráulico está muito quente (>45°C)	Troque o óleo
	O selo do cilindro está desgastado	Substitua o selo
	A superfície interna das colunas não está bem engraxada	Acrescente graxa



PROBLEMA	CAUSA	SOLUÇÃO
<p>Abaixando muito devagar</p>	<p>A válvula do acelerador emperrou</p>	<p>Limpe ou troque-a</p>
	<p>O óleo hidráulico está sujo</p>	<p>Troque o óleo</p>
	<p>A válvula anti-surto emperrou</p>	<p>Limpe-a</p>
	<p>A mangueira de óleo encravou</p>	<p>Substitua</p>
<p>O cabo de aço está desgastado</p>	<p>Sem graxa durante a instalação ou fora do tempo de vida útil</p>	<p>Troque-a</p>

## **8. Termos de Garantia**

- O prazo de garantia é de 12 (doze) meses, sendo 3 (três) meses de garantia legal mais 9 (nove) meses de garantia concedida pela FORTG. O prazo de garantia inicia da data da compra pelo consumidor final, que deve ser comprovada mediante apresentação da nota fiscal de compra.
- A garantia será concedida na forma acima descrita, somente nos postos de serviços autorizados.
- A garantia se restringe exclusivamente à substituição e conserto de quaisquer peças com defeito de fabricação, observando os termos da lei e deste manual.
- A garantia só estará assegurada se as peças consideradas defeituosas forem substituídas pela Assistência Autorizada FORTG, mediante análise que revele, satisfatoriamente para o fabricante, a existência do defeito de fabricação reclamado.
- Os termos desta garantia não serão aplicáveis a nenhum produto que venha apresentar defeito decorrente de uso inadequado, negligência ou acidente, ou ainda, que tenha sido reparado ou alterado fora de uma Assistência Autorizada FORTG.
- Peças que apresentem desgaste natural decorrente do uso não têm cobertura da garantia.

## **Cancelamento da Garantia**

- Danos decorrentes de mau uso ou acidente causado pelo proprietário ou terceiro.
- Danos decorrentes de caso fortuito ou força maior.
- Uso em desacordo com o manual de instruções, operação e manutenção do fabricante.
- Violações ou consertos feitos fora da assistência técnica autorizada FORTG.
- Transporte e armazenamento inadequado.

Observamos o direito de alterar as especificações e/ou as ilustrações neste manual, assim como termo de garantia, sem aviso prévio e sem incorrer na obrigação de efetuar as mesmas modificações nos produtos anteriormente vendidos.

**CONTATE A FORTG:**

**CENTRAL DE  
ATENDIMENTO**

**11 3508 9979**

Horário de Funcionamento:  
de Segunda à Sexta-feira das 8h às 18h

✓ **sac@fortg.com.br**

GurgelMix Máquinas e Ferramentas S.A.  
Avenida Alagoas, 1193, Jardim Paulista - Franca-SP - 14401-402  
Telefone (11) 3508-9979

**ACESSE:**

**WWW.  
FORTG  
COM.BR**