

FORTG

MACACO HIDRÁULICO PARA CAIXA DE TRANSMISSÃO E CÂMBIO

1/2

TONELADA

ESQUEMA DE MONTAGEM

FG1006L

PESO SUPORTADO

500kg

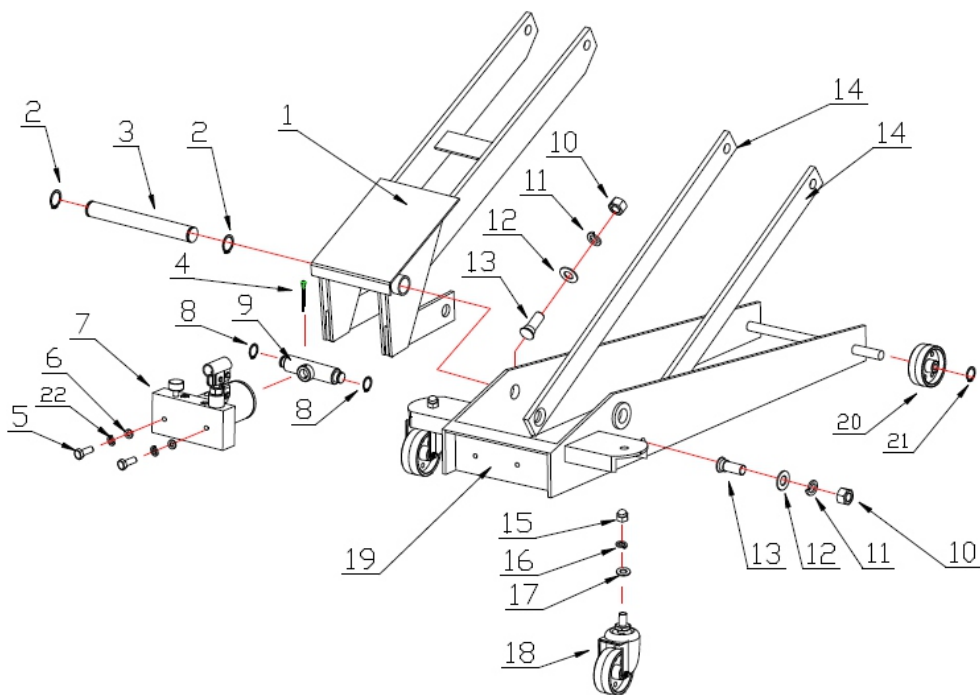


ALTURA MÍNIMA

175mm

ALTURA MÁXIMA

550mm



CAPACIDADE (KG)

500

CAPACIDADE (MM) • ELEVÇÃO • MÍNIMA

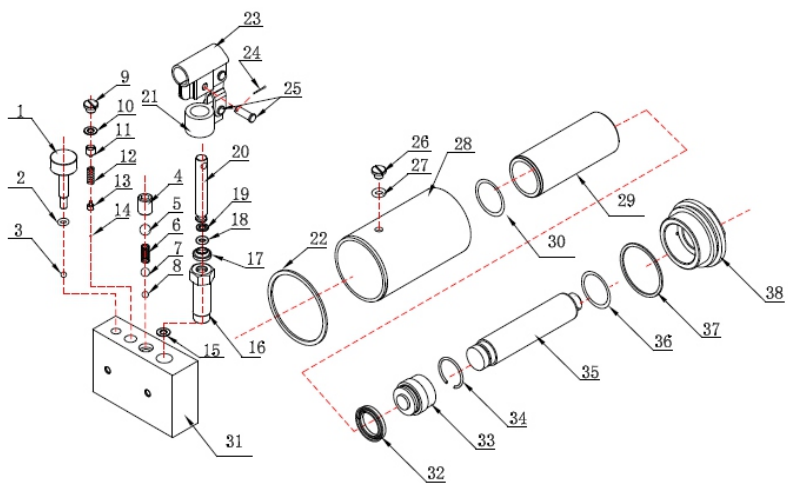
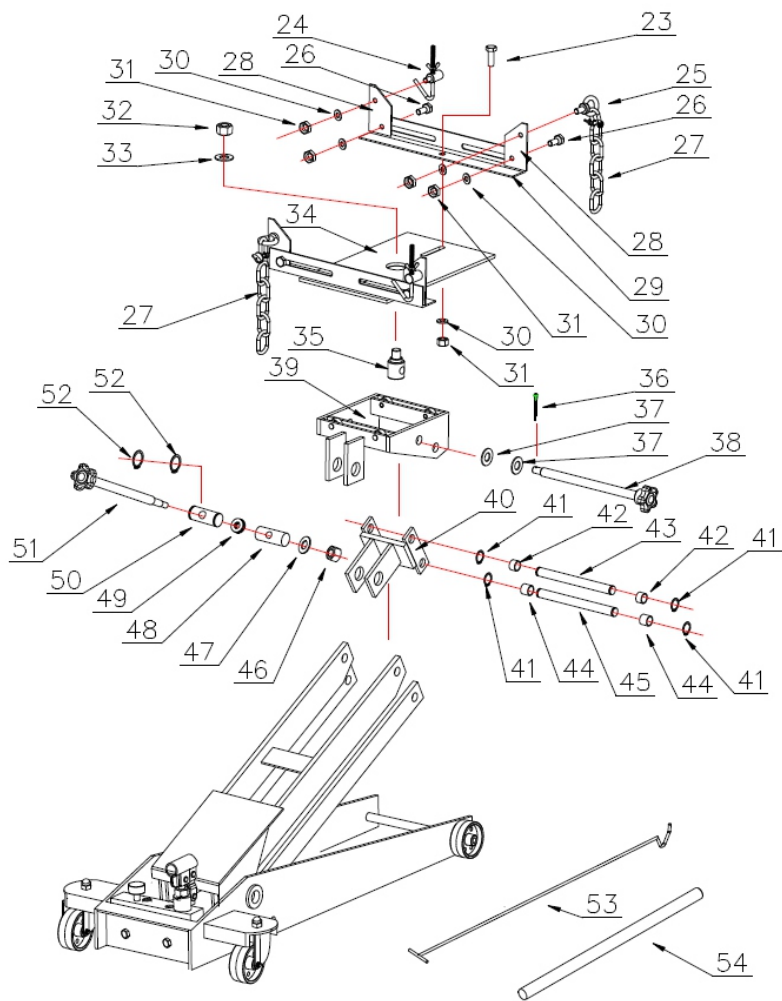
550 175

TAMANHO

82x45x26

PESO (KG)

36.5



Nº ITEM	DESCRIÇÃO	QND
1	BRAÇO DE ELEVÇÃO	1
2	ANEL DE RETENÇÃO PARA EIXO	2
3	EIXO PRINCIPAL	1
4	CUPILHA	1
5	PARAFUSO	2
6	ARRUELA PLANA	2
7	BOMBA	1
8	ANEL DE RETENÇÃO PARA EIXO	2
9	TOPO DO EIXO DA BOMBA	1
10	PORCA	2
11	ARRUELA DE PRESSÃO	2

Nº ITEM	DESCRIÇÃO	QND
23	PARAFUSO	2
24	PARAFUSO GANCHO	2
25	TRAVA DE PARAFUSO COM ARGOLA	2
26	PARAFUSO	4
27	CORRENTE	2
28	BARRA DE APOIO DO SUPORTE	4
29	BARRA DE ÂNGULO	2
30	ARRUELA PLANA	10
31	PORCA	10
32	PORCA	1
33	ARRUELA PLANA	1
34	PLACA DE TRABALHO DO SUPORTE	1
35	PARAFUSO DE AJUSTE	1
36	PINO DE CISALHAMENTO	1
37	ARRUELA PLANA	2
38	HASTE DE REGULAGEM	1

Nº ITEM	DESCRIÇÃO	QND
1	VÁLVULA DE ALÍVIO	1
2	ANEL RETENÇÃO	1
3	ESFERA DE AÇO	1
4	PARAFUSO DE TRAVAMENTO	1
5	ESFERA DE AÇO	1
6	MOLA	1
7	ESFERA DE AÇO	1
8	ESFERA DE AÇO MENOR	1
9	PARAFUSO DE VEDAÇÃO DE ÓLEO	1
10	ANEL O-RING	1
11	PARAFUSO DE AJUSTE DA PRESSÃO	1
12	MOLA	1
13	TAMPA	1
14	ESFERA DE AÇO	1
15	ARRUELA DA SEDE	1
16	CAMISA DO PISTÃO	1
17	RETENTOR DE ÓLEO	1
18	ANEL O-RING	1
19	ARRUELA DE FIXAÇÃO DE NYLON	1

Nº ITEM	DESCRIÇÃO	QND
12	ARRUELA PLANA	2
13	PARAFUSO DA BARRA DE ELEVÇÃO	2
14	BARRA DE ELEVÇÃO	2
15	TAMPA DA PORCA	2
16	ARRUELA DE PRESSÃO	2
17	ARRUELA PLANA	2
18	RODÍZIO TRASEIRO	2
19	CORPO PRINCIPAL	1
20	RODÍZIO DIANTEIRO	2
21	ANEL DE RETENÇÃO PARA EIXO	2
22	ARRUELA DE PRESSÃO	2

Nº ITEM	DESCRIÇÃO	QND
39	SUPORTE	1
40	COTOVELO DE AJUSTE DO SUPORTE	1
41	ANEL DE RETENÇÃO PARA EIXO	4
42	ESPAÇADOR	2
43	EIXO PRINCIPAL DO SUPORTE	1
44	ARRUELA DE COMPENSAÇÃO	2
45	PINO DE AJUSTE DO SUPORTE	1
46	PORCA DE TRAVAMENTO	1
47	ARRUELA	1
48	EIXO PRINCIPAL AJUSTÁVEL DO SUPORTE	1
49	ROLAMENTO PLANO	1
50	SUPORTE DO EIXO DESLIZANTE	1
51	HASTE DE AJUSTE	1
52	ANEL DE RETENÇÃO PARA EIXO	2
53	GANCHO AUXILIAR	1
54	ALAVANCA DE BOMBEAMENTO	1

Nº ITEM	DESCRIÇÃO	QND
20	PISTÃO ACIONADOR DA BOMBA	1
21	COTOVELO DE AJUSTE	1
22	ANEL DE VEDAÇÃO	1
23	ENCAIXE PARA ALAVANCA DE BOMBEAMENTO	1
24	CUPILHA	2
25	PINO CILÍNDRICO	2
26	PARAFUSO DE VEDAÇÃO DO ÓLEO	1
27	ANEL O-RING	1
28	CAPA CILÍNDRICA	1
29	CILÍNDRIO	1
30	ARRUELA DE VEDAÇÃO DA CAMISA	1
31	BASE	1
32	RETENTOR DE ÓLEO	1
33	PISTÃO	1
34	ANEL ELÁSTICO	1
35	HASTE DO PISTÃO	1
36	ANEL O-RING	1
37	ARRUELA DE VEDAÇÃO	1
38	TAMPA SUPERIOR	1

Conhecendo a Ferramenta

Este macaco é uma ferramenta de remoção de peças com as seguintes vantagens: construção compacta, leve, grande alcance de elevação, rápido, peças de conexão substituíveis, firme e confiável, entre outras.

Ele pode ser usado para montar e desmontar as peças, remover, elevar e abaixar partes estruturais. É a ferramenta ideal para montagem e reparo em oficinas de reparo de motores, etc.

Instruções de Segurança

ATENÇÃO

Certifique-se de que todas as verificações preliminares sejam cuidadosamente realizadas antes de usar o macaco.

Utilize apenas peças genuínas. Peças não autorizadas podem ser perigosas e invalidarão a garantia.

Use o macaco em um terreno nivelado e sólido. Certifique-se de que o chão sobre o qual o macaco será transportado esteja limpo.

Não o utilize em superfície macia, pois o macaco pode afundar ou tombar. Isso pode resultar em ferimentos pessoais graves ou danificar a ferramenta.

Se o macaco tombar ou inclinar, pare imediatamente o uso. Mova-se rapidamente para uma distância segura. Não tente segurar ou estabilizar o macaco nessa situação, isso pode resultar em ferimentos pessoais graves.

Instruções de Operação

Atenção: Antes de usar, certifique-se de que você leu, compreendeu e aplicou as instruções de segurança.

Certifique-se de preparar o veículo corretamente antes de tentar usar o Macaco Hidráulico.

Posicionar o macaco sob a carga

Antes de usar, certifique-se de que o peso e o tamanho da transmissão não excedam a capacidade do macaco.

Abaixando a carga

Certifique-se de que a carga esteja centralizada e estável na sela do macaco e que a carga esteja fixa no lugar antes de tentar levantar, abaixar ou transportar.

Transportando a carga

Observe que este macaco pode ser usado com adaptadores apropriados para manusear componentes como unidades de eixo traseiro e caixas de transferência que estejam dentro dos limites de peso do macaco.

Reinstalação de uma caixa de câmbio

Para transportar, reposicionar sob um veículo e elevar uma carga, siga os procedimentos inversos delineados acima.

Manutenção

Importante: Apenas pessoal totalmente qualificado deve tentar fazer manutenção ou reparos.

Quando o macaco não estiver em uso, a sela deve estar na posição mais baixa para minimizar a corrosão do pistão e da haste.

Mantenha o macaco limpo de qualquer óleo ou graxa. Lubrifique todas as partes móveis com óleo livre de ácido.

O cilindro de óleo é uma unidade selada e não deve ser acessado. Para serviço, entre em contato com a assistência técnica

Deve ser usado apenas óleo de boa qualidade para sistema hidráulico, não utilize fluido de freio.

Antes de cada uso, siga a lista de verificação prévia para garantir que os componentes estejam em bom estado de funcionamento. Se algum item suspeito for encontrado, remova o macaco de serviço e tome as medidas necessárias para corrigir o problema.

Não use o macaco se acreditar que ele tenha sido submetido a uma carga ou choque anormal. Em caso de dúvida, entre em contato com a assistência técnica. Verifique periodicamente o pistão da bomba e a haste do pistão quanto a sinais de corrosão. Limpe as áreas expostas com um pano limpo e oleado.

Termo de Garantia FORTG

- O prazo de garantia é de 06 (seis) meses, já incluso o período legal. O prazo de garantia inicia da data da compra pelo consumidor final, que deve ser comprovada mediante apresentação da nota fiscal de compra.
- A garantia será concedida na forma acima descrita, somente nos postos de serviços autorizados.
- A garantia se restringe exclusivamente à substituição e conserto de quaisquer peças com defeito de fabricação, observando os termos da lei e deste manual.
- A garantia só estará assegurada se as peças consideradas defeituosas forem substituídas pela Assistência Autorizada FORTG, mediante análise que revele, satisfatoriamente para o fabricante, a existência do defeito de fabricação reclamado.
- Os termos desta garantia não serão aplicáveis a nenhum produto que venha apresentar defeito decorrente de uso inadequado, negligência ou acidente, ou ainda, que tenha sido reparado ou alterado fora de uma Assistência Autorizada FORTG.
- Peças que apresentem desgaste natural decorrente do uso não têm cobertura da garantia.

CANCELAMENTO DA GARANTIA:

- Danos decorrentes de mau uso ou acidente causado pelo proprietário ou terceiro.
- Danos decorrentes de caso fortuito ou força maior.
- Uso em desacordo com o manual de instrução, operação e manutenção do fabricante.
- Violações ou consertos feitos fora da assistência técnica FORTG.
- Transporte e armazenamento inadequado.

Observamos o direito de alterar as especificações e/ou as ilustrações neste manual, assim como termo de garantia, sem aviso prévio e sem incorrer na obrigação de efetuar as mesmas modificações nos produtos anteriormente vendidos.



CENTRALDEATENDIMENTO

11 3508 9979

Horário de funcionamento

de Segunda à Sexta-Feira das 8h às 18h



sac@fortg.com.br