


SUMÁRIO

1. Introdução	02
2. Informações Técnicas	03
3. Informações de Segurança	04
4. Instalações e Ajustes	07
5. Instruções de Operação	09
6. Cuidados com o equipamento	11
7. Problemas, Causas e Soluções	13
8. Vista Explodida	14
9. Termos de Garantia	15

A thick grey horizontal bar located at the bottom of the page, spanning most of the width.

1. Introdução

Agradecemos a preferência por adquirir um produto FORTG! Nosso objetivo é fornecer produtos de alta qualidade que satisfaçam as expectativas de nossos clientes, principalmente em custo-benefício.

Recomendamos a leitura deste manual para melhor conhecimento da estrutura, métodos para operação e demais detalhes para máximo aproveitamento e segurança. Proteja-se e a terceiros observando todas as diretivas de segurança do equipamento. O não cumprimento das instruções pode resultar em acidentes e danos permanentes à sua ferramenta FORTG.

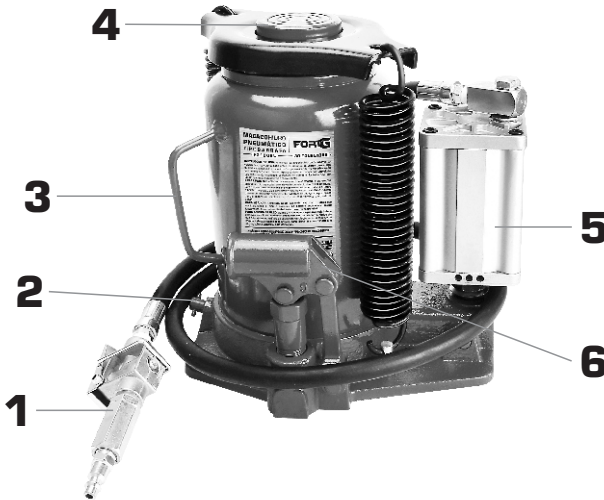
As informações a seguir não compõem parte de nenhum contrato.

Os dados aqui expostos foram obtidos no processo de produção e uso do equipamento, bem como de outras fontes. Ademais, devido a um contínuo programa de pesquisa e desenvolvimento, reservamo-nos o direito de alterar especificações que constam neste manual sem aviso prévio. Portanto, cabe ao próprio usuário a responsabilidade de averiguar se o equipamento ou processo descrito é apropriado para a finalidade pretendida.

Ao receber o seu produto FORTG verifique ao desembalar se o produto sofreu alguma avaria durante o transporte. Em qualquer eventualidade, contate-nos em tempo hábil antes de colocar em funcionamento.

Vide a última página desse manual para informações de garantia.

2. Informações Técnicas



1. VÁLVULA DE CONTROLE
2. VÁLVULA LIBERAÇÃO DE ÓLEO
3. ALÇA PARA TRANSPORTE

4. FUSO DE ELEVAÇÃO
5. BOMBA PNEUMÁTICA
6. ALAVANCA DA BOMBA DE ÓLEO

MACACO HIDRO PNEUMÁTICO TIPO GARRAFA 30 TONELADAS

Modelo	FG1002L
Capacidade de Carga	30 Toneladas
Altura Mínima de Elevação	250mm
Altura Máxima de Elevação	405mm
Pressão Suportada	100-175 PSI
Tipo de Óleo	68, 60-20 ou ATF tipo A
Dimensões	26x20.5x25.5cm
Peso	21Kg

Certifique-se de que a fonte de ar possa dedicar entre 100 a 175 PSI para cada uso do Macaco Hidro Pneumático FG1002L. É aconselhável o mínimo de pressão de ar (por volta de 110 PSI) para garantir que o equipamento consiga trabalhar com a capacidade nominal de carga sem qualquer dificuldade.

3. Informações de Segurança



LEIA O MANUAL



USE LUVAS DE SEGURANÇA



USE PROTEÇÃO OCULAR



ALERTA DE SEGURANÇA



PRODUTO RECICLÁVEL



USE BOTAS DE SEGURANÇA



NÃO DEVE SER DESCARTADO
EM LIXO DE RESÍDUOS

FABRICADO NA CHINA SOB O PADRÃO DE QUALIDADE FORTIG

AVISO

A falha em seguir todos os avisos de segurança pode resultar em choque elétrico, incêndio, dano permanente à ferramenta e/ou ferimentos graves ao operador. Siga as instruções deste manual. Não permita que a familiaridade ou a confiança no produto (adquiridas com o uso repetitivo) substitua a aderência estrita às normas de segurança do produto em questão. **Salve todos avisos e instruções para futuras referências.**

Segurança da área de trabalho:

- Mantenha o produto em uma área limpa, organizada e iluminada. Uma área desordenada ou escura pode ser um convite a acidentes.
- Mantenha a ferramenta limpa, livre de óleo e de graxa.
- Não opere ferramentas pneumáticas em atmosferas explosivas, como na presença de líquidos, gases e pós inflamáveis. Mesmo produtos não elétricos podem criar faíscas nesses ambientes.
- Este equipamento não pode ser exposto à chuva, isso pode ocasionar danos a sua estrutura ou mal funcionamento do sistema.

- Mantenha distância de espectadores e crianças enquanto estiver operando a ferramenta. Isso pode evitar distrações e acidentes desnecessários.
- Observe o ambiente de trabalho atentamente. Muitos ambientes podem ter encanamentos, eletricidade, radiadores, refrigeradores. Evite a exposição desnecessária a choques elétricos ou vazamentos.

Segurança Pessoal

- Não faça uso de qualquer ferramenta quando sob efeito de medicações controladas, álcool e substâncias ilícitas. Isso diminui suas habilidades motoras e mentais, fazendo com que acidentes possam ocorrer.
- Não execute outros trabalhos enquanto operando a máquina. Fique sempre alerta observe o que está fazendo e use o bom senso ao operar a ferramenta. Evite usar a máquina cansado isso pode causar acidentes.
- Mantenha os equipamentos de proteção individual (EPIs) sempre ao alcance e em perfeito estado para serem utilizados.
- Para a segurança do operador, a FORTG recomenda que não se opere esta ferramenta vestindo roupas largas, com mangas ou partes que podem se prender à ferramenta. Use máscaras para proteger-se de resíduos, prenda cabelos longos, utilize capacetes, sapatos de segurança antiderrapantes, guarda-pó, protetor auricular e óculos de segurança.

ATENÇÃO: Óculos do dia-a-dia não são óculos de segurança e não protegem os olhos do operador. Utilize óculos de segurança por cima de lentes de grau, se necessário.

Usos e cuidados com a máquina

- Não force a ferramenta a executar trabalhos para os quais não foi fabricada.

- Não faça qualquer modificação ou troca de peça no equipamento. Caso seja necessário, entre em contato com a assistência mais próxima.
- Nunca use acessórios ou ferramentas danificadas. Verifique sempre sua ferramenta antes do uso.
- Caso tenha feito algum ajuste na ferramenta, como troca de óleo, verifique se a ferramenta utilizada não está ainda encaixada na ferramenta.

Serviço

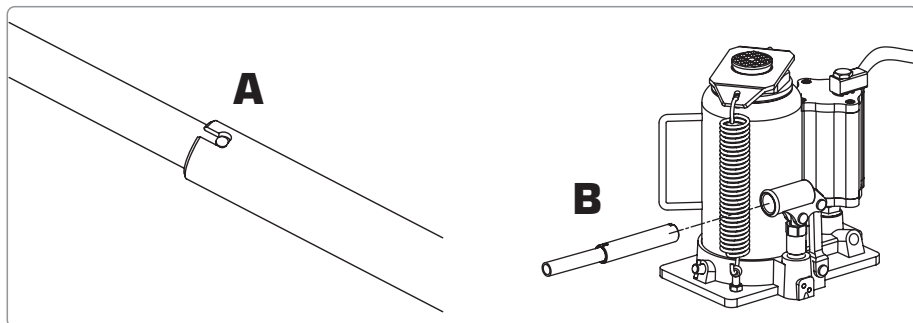
- Sempre use a ferramenta de um lado só e mantenha uma distância segura do veículo ou móvel a ser içado. Faça o uso corretamente, e não faça uso da ferramenta de forma improvisada.
- Ao içar um veículo/objeto, verifique sempre se a superfície aonde se encontra a ferramenta esteja firme e plana, e certifique se de que a sapata esteja bem encaixada na base a ser elevada.
- Use cavaletes para prevenir que o objeto içado se mova após atingir a altura máxima ajustada. Isso garantirá a segurança do trabalhador evitando qualquer acidente desnecessário. Lembrando de **NÃO** usar calços de madeira ou de qualquer outro material inapropriado para calçar o veículo/objeto.
- Não mova o veículo/objeto içado.
- Não eleve nenhum tipo de objeto acima da capacidade, pois isso poderá danificar o equipamento e objeto içado.
- Nunca use acessórios danificados ou deformados.
- Mantenha a ferramenta com óleo novo e com sua capacidade total.
- Não destrave o macaco hidro pneumático com pessoas próximas ao automóvel/objeto içado, isso pode causar acidentes.

4. Instalações e Ajustes

Este produto foi desenvolvido para elevação. Ele pode ser usado de forma vertical ou em um ângulo de 3°. Após elevar, é aconselhável o calçamento do veículo/objeto içado. Lembrando se sempre de ajustar da melhor forma possível de acordo com o ambiente e objeto. Não utilizá-lo na posição horizontal.

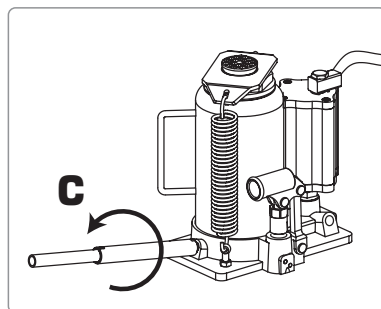
Instalando a Alavanca da Bomba de Óleo

Prenda as 2 peças da alavanca certificando-se de alinhar os orifícios em ambas as seções (A). Alinhe a alavanca com o soquete da alça localizado na lateral do macaco (B) e, em seguida, insira a alça dentro do soquete da alça. Prenda a alça no lugar dentro do soquete da alça. Sem nenhum veículo/objeto abaixo da ferramenta, suba e desça o fuso de elevação várias vezes para garantir que o sistema hidráulico esteja funcionando corretamente. (Execute o procedimento de purga de ar do sistema antes da primeira utilização.)



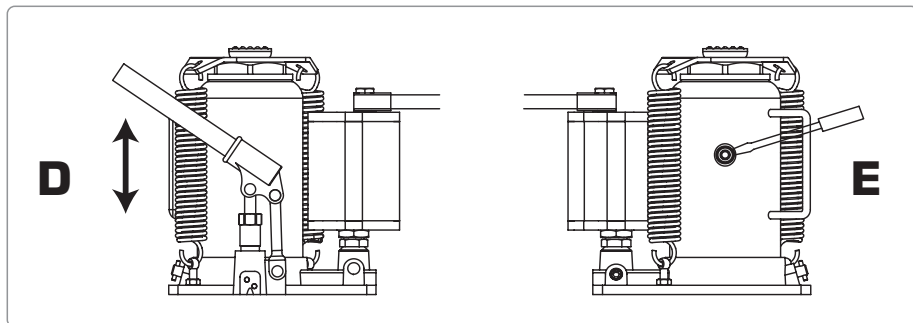
Procedimento de Purga de Ar do Sistema

Execute o procedimento a seguir para efetuar a purga de ar do sistema. Isso removerá qualquer ar que possa ter sido introduzido no sistema hidráulico como resultado do transporte e manuseio do produto. Esta etapa deve ser concluída sem nenhum peso no macaco.



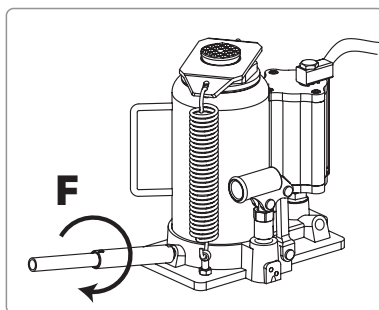
1. Gire uma volta completa a alavanca no sentido antihorário.

2. Bombeie (D) entre 6-8 vezes o sistema e repouse a alavanca para baixo expondo o plugue de preenchimento do sistema de óleo.
3. Utilizando uma chave de fenda, empurre o plugue (E) de preenchimento levemente para que o excesso de ar possa sair.



4. Gire novamente a alavanca uma volta completa, porém no sentido horário.

5. Após o ajuste, faça um teste de verificação do funcionamento do sistema, e o macaco hidro pneumático estará pronto para o uso.

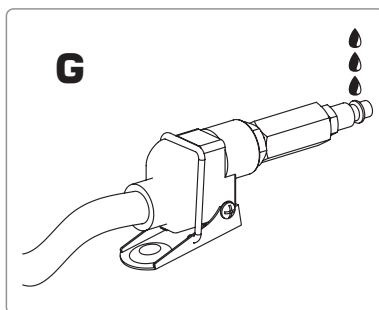


Antes do Uso

Antes de operar esse produto, leia atentamente o manual do usuário e se familiarize com a ferramenta e os processos de uso.

Faça sempre o processo de purga do ar para garantir a melhor performance da ferramenta.

Despeje uma colher de chá de lubrificante(G) de boa qualidade na entrada de suprimento de ar da válvula de controle de elevação de sua ferramenta pneumática.

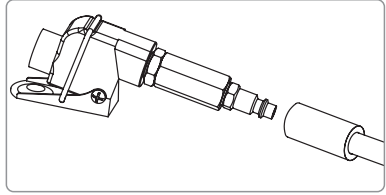


Conecte o suprimento de ar e deixo-o operando por 3 segundos para que ele circule através do sistema.

Faça uma verificação do bombeamento do sistema.

Esta ferramenta usa o padrão de conexão 1/4" NPT.

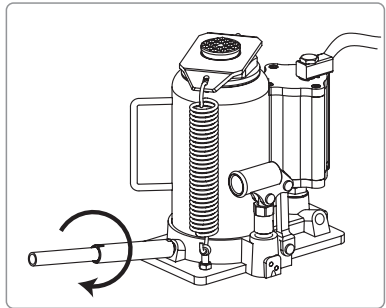
Inspecione o produto antes de qualquer uso, verifique se ele não tem nenhum componente rachado, quebrado ou vazamentos.



5. Instruções de Operação

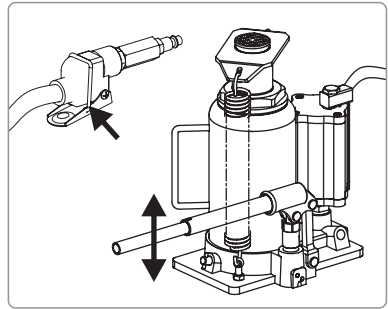
Operando a Ferramenta

1. Trave o veículo com um calço apropriado, garantindo a estabilidade do veículo contra movimentos indesejados durante a elevação.
2. Posicione o Macaco Hidro Pneumático na posição desejada de elevação.
3. Lembre-se também de travar o freio manual do veículo, travando o eixo.
4. Se possível, verifique o manual do usuário do veículo. Ele contém sugestões dos pontos ideais para elevação do mesmo.
5. Posicione a ferramenta bem centralizada no ponto de elevação e garanta que a sapata entre em contato com firmeza no veículo.
5. Após a instalação da alavanca (capítulo anterior), verifique se as molas estão alinhadas as ranhuras.
6. Feche a válvula de liberação girando-a no sentido horário.
7. Antes de elevar o veículo, faça uma dupla checagem e verifique se a sapata está alinhada ao centro do ponto de elevação.
8. Bombeie através da alavanca ou pressione o gatilho de ar para içar o fuso até que ele entre em contato com o veículo. (para parar o processo com ar basta soltar o gatilho). Continue o processo até que seja atingido a altura desejada. Lembrando de após atingida a altura coloque suportes apropriados para manter o veículo sustentado com segurança (ex.: cavaletes).



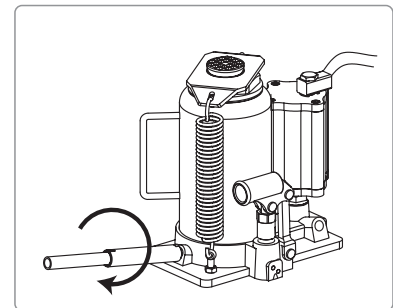
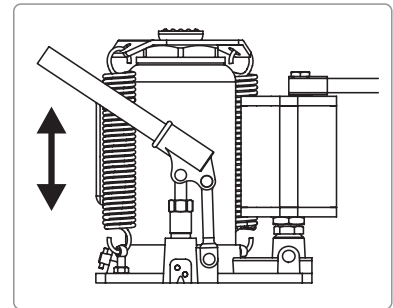
Aviso

Nunca ligue ou faça adaptações no sistema de controle de válvula através de improvisos, use o sistema apenas da maneira tradicional e indicada por este manual. Não use qualquer extensões no sistema de ar ou alavanca de operação.



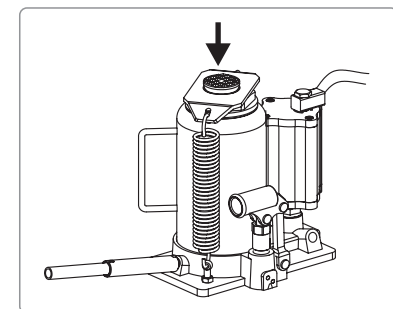
Abaixando o veículo/objeto

1. Primeiramente eleve a alavanca da bomba de óleo, ela deve ser mantida nessa posição.
2. Remova os cavaletes ou suportes que estejam sendo usados.
3. Para descer o fuso, libere a válvula de liberação girando-a no sentido anti-horário. Mantenha a alavanca firme e elevada para garantir uma descida gradual e suave.
4. Feito este processo, abaixe a alavanca e retire o macaco debaixo do veículo/objeto.



Atenção

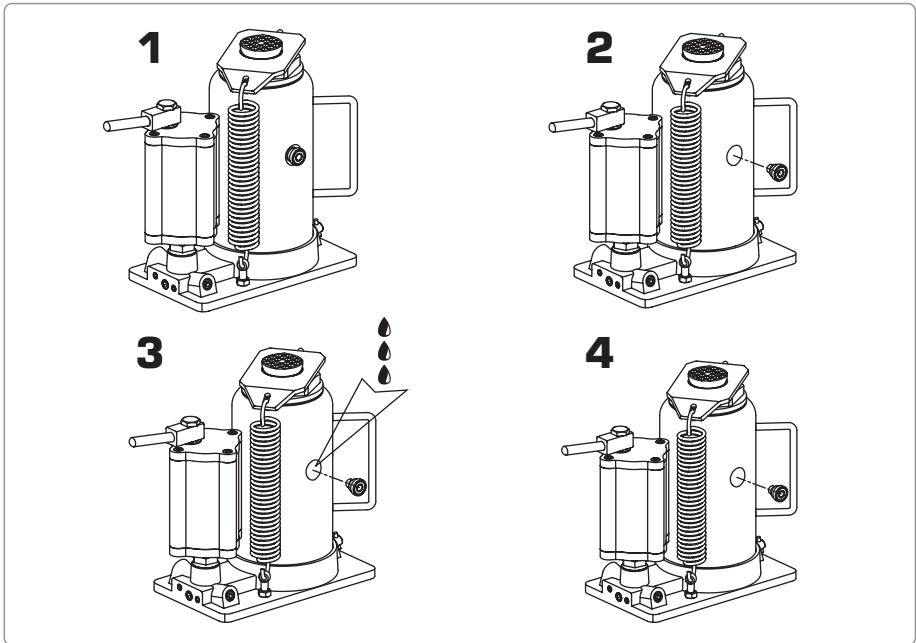
Tenha bastante cautela quando estiver fazendo o processo de declínio do macaco. A alavanca pode virar rapidamente, abrir a válvula de liberação de forma rápida pode fazer com que o fuso desça muito rápido ocasionando uma descida brusca do veículo/objeto. Essas orientações são muito importantes para a segurança do operador, sendo assim siga-as a risca para evitar acidentes. Para mais informações de segurança leia o capítulo **3. Informações de Segurança**.



6. Cuidados com o equipamento

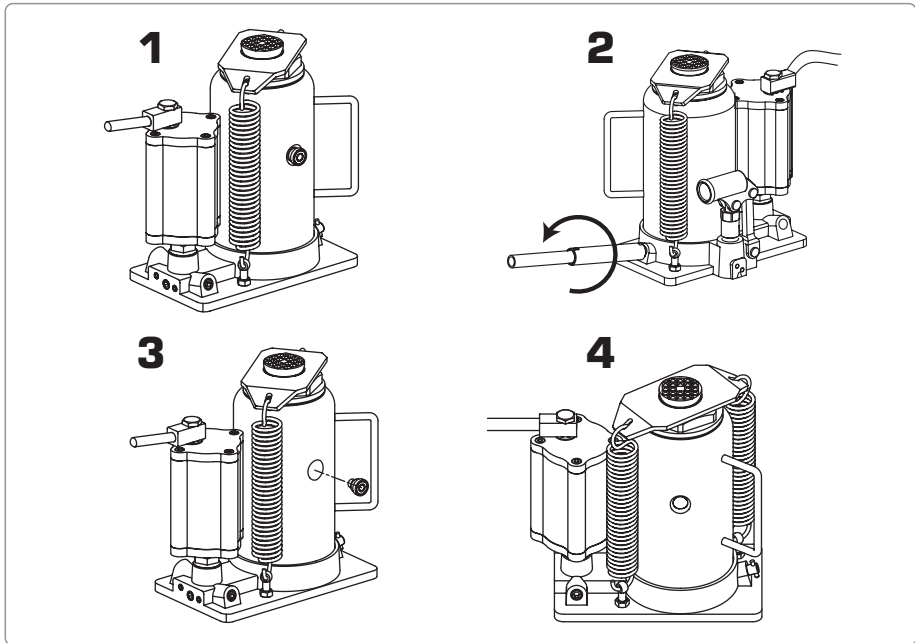
Adicionando Óleo

1. Posicione a ferramenta em uma superfície nivelada e firme, lembrando de que o fuso deve estar recolhido.
2. Remova o tampa do reservatório de óleo (na lateral da ferramenta).
3. Preencha com óleo apropriado o reservatório até que ele atinja a base do orifício da tampa do reservatório.
4. Recoloque a tampa do reservatório de óleo.



Trocando o Óleo

1. Posicione a ferramenta em uma superfície nivelada e firme, lembrando de que o fuso deve estar recolhido.
2. Abra a válvula de liberação girando a alavanca 4 voltas completas no sentido antihorário.
3. Remova a tampa do reservatório de óleo (na lateral da ferramenta).
4. Incline a ferramenta na posição horizontal para que o óleo usado escorra pelo orifício (lembre-se de descartá-lo em um local apropriado).



Trocando o Óleo

1. Posicione a ferramenta em uma superfície nivelada e firme, lembrando de que o fuso deve estar recolhido.
2. Abra a válvula de liberação girando a alavanca 4 voltas completas no sentido anti-horário.
3. Remova a tampa do reservatório de óleo (na lateral da ferramenta).
4. Incline a ferramenta na posição horizontal para que o óleo usado escorra pelo orifício (lembre-se de descartá-lo em um local apropriado).
5. Feito o processo de descarte, recoloca o macaco na posição vertical e faça a adição do novo óleo (consulte o processo **Adicionando Óleo** na página anterior).

Manutenção, Limpeza e Transporte

- Para limpeza, sempre use panos ou escovas secas. Nunca use qualquer tipo de químico, lixa ou água, isso pode danificar a ferramenta e causar acidentes.
- A armazenagem da ferramenta deve ser feita em um ambiente que seja

seco, pois a ferramenta não pode ser molhada. Guarde-a longe de crianças e animais.

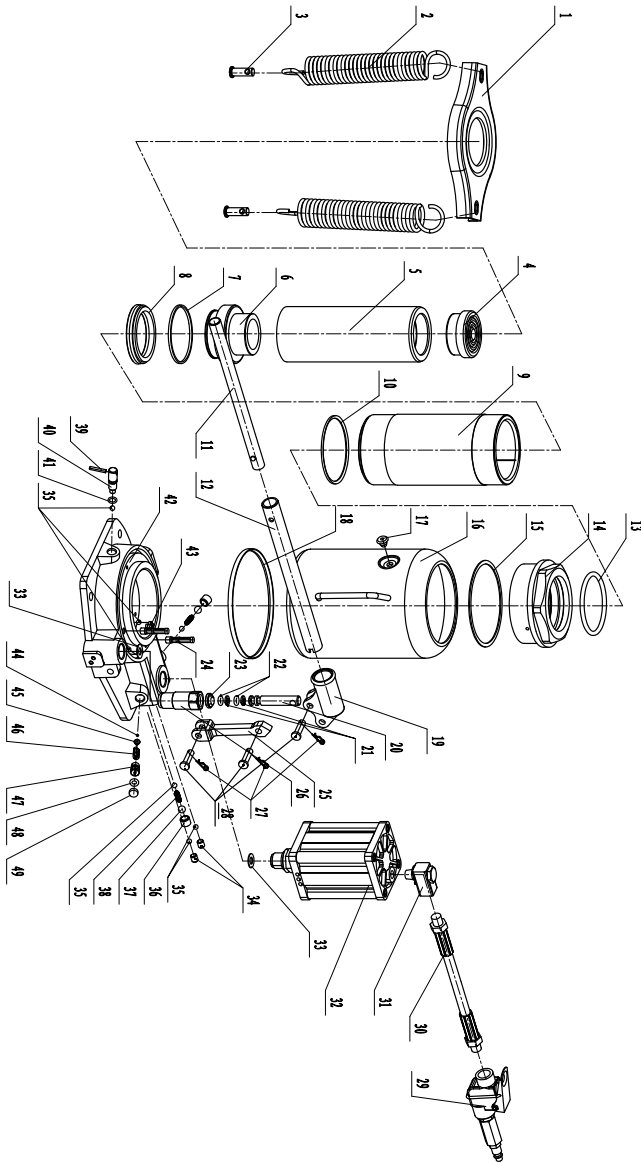
- Regularmente inspecione peças que acompanham sua ferramenta, caso alguma tenha rachaduras ou a superfície esteja danificada, entre em contato com a assistência técnica autorizada FORTG e faça a reposição da peça.
- Nunca reutilize ou use óleo antigo, e em casos de longos períodos sem uso, esvazie o reservatório de óleo. E quando voltar a utilizar o equipamento, coloque óleo novo.
- Sempre que for transportar a ferramenta carregue-a pelo corpo ou alça.

7. Problemas, Causas e Soluções

NÃO ELEVA A CARGA	NÃO SUSTENTA A CARGA	FUSO NÃO DESCE	ELEVAÇÃO RUIM	NÃO ELEVA A ALTURA MÁXIMA	Causas e Soluções
X	X		X		A VÁLVULA DE LIBERAÇÃO NÃO ESTÁ FECHADA COMPLETAMENTE. GIRE A ALAVANCA NO SENTIDO HORÁRIO.
X					CAPACIDADE DE CARGA FOI EXCEDIDA.
X			X		O SISTEMA HIDRÁULICO ESTÁ COM AR. FAÇA O EXPURGO DO AR DO SISTEMA.
X	X		X	X	NÍVEL DE ÓLEO INSUFICIENTE. ADICIONE ÓLEO NO RESERVATÓRIO.
		X			NÍVEL DE ÓLEO COM EXCESSO. TIRE O EXCESSO E LUBRIFIQUE AS PARTES MÓVEIS.
		X			A FERRAMENTA PODE ESTAR PRESA OU OBSTRUÍDA.
X	X		X		MAU FUNCIONAMENTO DO MOTOR. É NECESSÁRIA A TROCA, PROCURE ASSISTÊNCIA TÉCNICA AUTORIZADA.

Para uma operação segura a temperatura deve estar entre 4-41°C (40-105°F)

8. Vista Explodida



9. Termos de Garantia

- O prazo de garantia é de 6 (seis) meses, sendo 3 (três) meses de garantia legal mais 3 (três) meses de garantia concedida pela FORTG. O prazo de garantia se inicia na data da compra pelo consumidor final, que deve ser comprovada mediante apresentação da nota fiscal de compra.
- A garantia será concedida na forma acima descrita, somente nos postos de serviços autorizados.
- A garantia se restringe exclusivamente à substituição e conserto de quaisquer peças com defeito de fabricação, observando os termos da lei e deste manual.
- A garantia só estará assegurada se as peças consideradas defeituosas forem substituídas pela Assistência Autorizada FORTG, mediante análise que revele, satisfatoriamente para o fabricante, a existência do defeito de fabricação reclamado.
- Os termos desta garantia não serão aplicáveis a nenhum produto que venha apresentar defeito decorrente de uso inadequado, negligência ou acidente, ou ainda, que tenha sido reparado ou alterado fora de uma Assistência Autorizada FORTG.
- Peças que apresentem desgaste natural decorrente do uso não têm cobertura da garantia.

Cancelamento da Garantia

- Danos decorrentes de mau uso ou acidente causado pelo proprietário ou terceiro.
- Danos decorrentes de caso fortuito ou força maior.
- Uso em desacordo com o manual de instruções, operação e manutenção do fabricante.
- Violações ou consertos feitos fora da assistência técnica autorizada FORTG.
- Transporte e armazenamento inadequado.

Observamos o direito de alterar as especificações e/ou as ilustrações neste manual, assim como termo de garantia, sem aviso prévio e sem incorrer na obrigação de efetuar as mesmas modificações nos produtos anteriormente vendidos.

CONTATE A FORTG:

CENTRAL DE ATENDIMENTO
11 3504 5949
Horário de funcionamento
de Segunda à Sexta-Feira das 8h às 18h
✉ **sac@fortg.com.br**

GurgelMix Máquinas e Ferramentas S.A.
Avenida Alagoas, 1193, Jardim Paulista - Franca-SP - 14401-402
Telefone (11) 3504-5949

ACESSE:

WWW.
FORTG
COM.BR