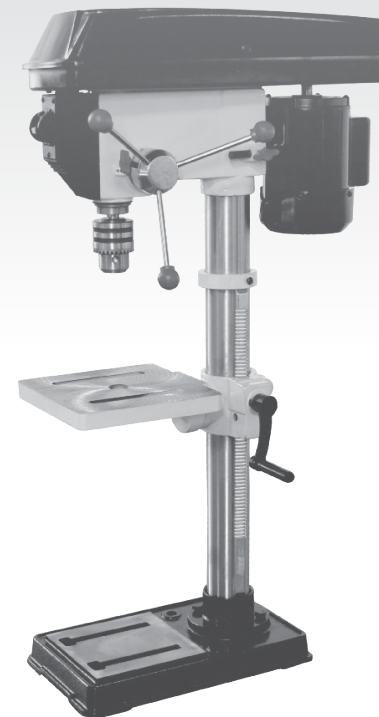




WWW.FORTG.COM.BR

## MANUAL DO USUÁRIO

### FURADEIRA DE BANCADA



**FG009**  
350W • 1/2HP  
MOTOR BLINDADO  
1/2" • 13MM  
BIVOLT

**FG010**  
560W • 3/4HP  
MOTOR BLINDADO  
5/8" • 16MM  
BIVOLT

**FG009**  
**FG010**



IMPORTADOR: GURGELMIX MÁQUINAS E FERRAMENTAS S/A • CNPJ: 29.902.348/0003-87  
FABRICADO NA CHINA SOB O PADRÃO FORTGPRO DE QUALIDADE

## RECOMENDAÇÕES IMPORTANTES

Leia atentamente ao manual antes de utilizar o produto. Aqui consta observações de determinadas medidas básicas de segurança a fim de evitar choques elétricos, acidentes pessoais, danos ao equipamento, risco de incêndio, entre outros.

## APLICAÇÃO

As Furadeiras de Bancada FORTG PRO FG009 e FG010 foram desenvolvidas para trabalhos profissionais que requerem precisão e agilidade. Possui motor blindado e limitador de profundidade 50mm (Modelo FG009) e 60mm (Modelo FG010). Apropriada para trabalhos em marcenarias, mecânicas, oficinas em geral, carpintaria e serralheria. Aplicável em materiais ferrosos, plásticos e madeira. Possui mesa inclinável de 45° e transmissão por correias e polia.

## PRODUTO

01. Chave Elétrica - Liga/Desliga

02. Protetor de Cavaco

\*Não Incluso/Opcional

03. Mandril

FG009 1/2" 13mm

FG010 5/8" 16mm

04. Chave para Mandril

05. Mesa de Apoio (Inclinável até 45°)

06. Coluna

07. Parafuso da Coluna

08. Base

09. Alavancas

10. Chave Allen

11. Parafuso do Suporte

12. Botão Trava da Tampa

13. Porca do Limitador

14. Arruela do Limitador

15. Limitador de Profundidade

16. Porca do Limitador

17. Porca do Limitador

18. Indicador de Profundidade

19. Motor: FG009 350W•1/2HP - FG010 560W•3/4HP (ambos motores são blindados)

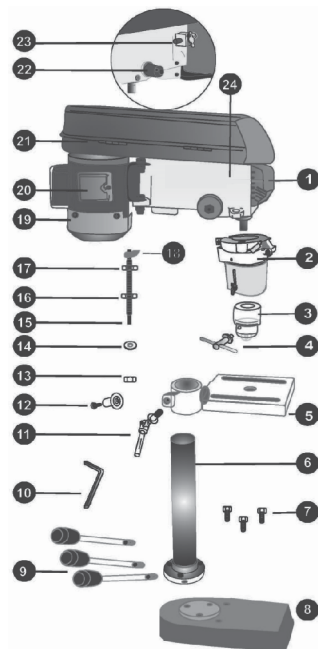
20. Tampa do Esquema de Voltagem

21. Proteção da Correia

22. Pinhão do Cabeçote

23. Parafuso Tensionador da Correia

24. Cabeçote



## FICHA TÉCNICA:

- Tamanho da Broca de Trabalho: FG009 (1.5-13mm) FG010 (3-16mm)
- Afutilamento na Ponta do Fuso/Cabeçote: Ambos B16
- Profundidade máxima de furação: FG009 (50mm) FG010 (60mm)
- Balanço: FG009 (210mm) FG010 (260mm)
- 5 Velocidades do Eixo (ambos)
- Polia x Correia: FG009 (740 à 3140rpm) FG010 (570 à 3050rpm)
- Distância do fuso para a coluna: FG009 (105mm) FG010 (130mm)
- Distância do fuso para a mesa (máx.): FG009 (220mm) FG010 (400mm)
- Distância do fuso para a base (máx.): FG009 (300mm) FG010 (515mm)
- Dimensão da Mesa de trabalho: FG009 (160x160mm) FG010 (200x200mm)
- Dimensão da Base: FG009 (290x190mm) FG010 (340x210mm)
- Diâmetro da Coluna: FG009 (46mm) FG010 (58mm)
- Altura: FG009 (580mm) FG010 (840mm)
- Peso Líquido/Bruto: FG009 (14/15Kg) FG010 (32/34Kg)

## MONTAGEM

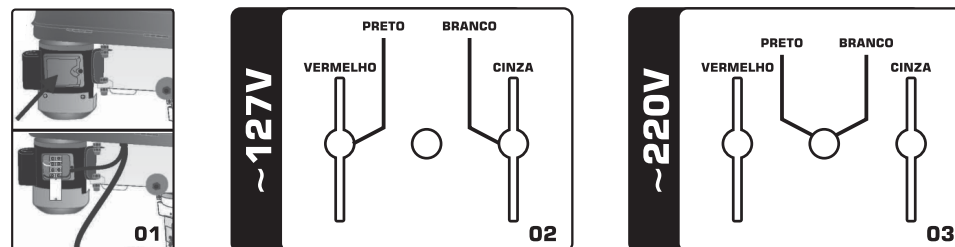
Para montagem siga a ilustração ao lado para direcionamento das posições das peças.

## ACOMPANHA

- 1 Furadeira de Bancada FORTG
- 1 Mandril FG009 1/2" - 13mm FG010 5/8" - 16mm
- 1 Chave para Mandril
- 1 Chave Allen - 4mm

## TROCA DE VOLTAGEM

Procure no motor a tampa de acesso retangular e a abra, tal como na imagem abaixo - 01. Siga o esquema elétrico abaixo - imagem 02 e 04 - conforme a voltagem solicitada pela rede elétrica que o equipamento será ligado. Quando houver a opção de chaveamento de voltagem por interruptor, não abra o painel, apenas mude a chave para a voltagem desejada. Certifique para não ligar erroneamente e danificar seu equipamento.



## ATENÇÃO

- No caso de problemas ou ruídos anormais pare o motor imediatamente e só volte a usar após reconhecer e solucionar a anomalia;
- Após o uso remova os cavacos e a sujeira, resíduos e pó da máquina. Passe óleo em todas as partes não pintadas para evitar oxidação.

## ADVERTÊNCIA

- Para a sua segurança sempre que for desligar o equipamento tenha certeza que a broca não esteja em contato com o material a ser perfurado.
- SEMPRE que ocorrer quedas de energia ou quaisquer outros problemas com a rede elétrica, desligue imediatamente a furadeira.

## SEGURANÇA

- Utilize sempre EPIs - Equipamentos de Proteção Individual - Recomendado para seu nicho de trabalho: - Óculos de Segurança, Avental e Proteção nos Braços, Protetor Auricular são algumas sugestões;
- Mantenha o local de trabalho limpo e bem iluminado;
- Não exponha a Furadeira de Bancada a locais úmidos ou molhados;
- Nunca sobrecarregue o equipamento;
- Mantenha longe do alcance de crianças e animais.

## UTILIZAÇÃO

Para posicionamento adequado das correias nas polias a fim de alcançar a velocidade desejada vide tabela anexada no equipamento assim como abaixo:

FORTG 5 VELOCIDADES DO EIXO R.P.M.				VELOCIDADES RECOMENDADAS PARA DIÂMETRO DA BROCA X MATERIAL					
Faixa de velocidade (r. p. m.)	Madeira		Alumínio latão		Aços baixo c e malleáveis				
	in	mm	in	mm	in	mm	in	mm	
740	3/8"	9.5	7/32	5.6	3/32	2.4			
1100	5/8"	16.0	11/32	8.75	5/32	4.0			
1530	7/8"	22.0	15/32	12.0	1/4	6.4			
2100	1-1/4"	31.75	11/16	17.5	3/8	9.5			
3140	1-5/8"	41.4	3/4	19.0	1/2	12.5			

FORTG 5 VELOCIDADES DO EIXO (R.P.M.)				VELOCIDADES RECOMENDADAS PARA DIÂMETRO DA BROCA X MATERIAL					
Faixa de velocidade (r. p. m.)	Madeira		Alumínio latão		Aços baixo c e malleáveis				
	in	mm	in	mm	in	mm	in	mm	
570	3/8"	9.5	7/32	5.6	3/32	2.4			
900	5/8"	16.0	11/32	8.75	5/32	4.0			
1390	7/8"	22.0	15/32	12.0	1/4	6.4			
2050	1-1/4"	31.75	11/16	17.5	3/8	9.5			
3050	1-5/8"	41.4	3/4	19.0	1/2	12.5			