

Sumário

1. Introdução	3
2. Informações Técnicas	4
3. Instruções de Segurança	5
4. Montagem e Ajustes.....	11
5. Operação da Ferramenta	13
6. Visão Explodida.....	15
7. Termo de Garantia FORTG.....	19

1. INTRODUÇÃO

Agradecemos a preferência por adquirir um produto FORTG! Nosso objetivo é fornecer produtos de alta qualidade que satisfaçam as expectativas de nossos clientes, principalmente em custo-benefício. Recomendamos a leitura deste manual para melhor conhecimento da estrutura, métodos para operação e demais detalhes para máximo aproveitamento e segurança. Proteja-se e a terceiros observando todas as diretivas de segurança do equipamento. O não cumprimento das instruções pode resultar em acidentes e danos permanentes à ferramenta.

As informações a seguir não compõem parte de nenhum contrato.

Os dados aqui expostos foram obtidos no processo de produção e uso do equipamento, bem como de outras fontes. Ademais, devido a um contínuo programa de pesquisa e desenvolvimento, reservamos o direito de alterar especificações que constam neste manual sem aviso prévio. Portanto, cabe ao próprio usuário a responsabilidade de averiguar se o equipamento ou processo descrito é apropriado para a finalidade pretendida.

Ao receber a **LIXADEIRA DE CINTA C/ VELOCIDADE VARIÁVEL 850W 3X18 FORTG FG2652**, verifique ao desembalar o produto se há partes danificadas em transporte. Em qualquer eventualidade, contate-nos em tempo hábil **antes de o colocar em funcionamento**.

Vide a última página desse manual para informações de garantia.

2. INFORMAÇÕES TÉCNICAS



FG2652

- | | | | |
|----|------------------|----|--------------------------|
| 1. | TRAVA | 5. | MANOPLA |
| 2. | GATILHO | 6. | LIXA DE CINTA |
| 3. | COLETOR DE PÓ | 7. | BOTÃO DE AJUSTE DE CINTA |
| 4. | TAMPA DA CORREIA | | |

LIXADEIRA DE CINTA C/ VELOCIDADE VARIÁVEL 850W 3X18 FORTG FG2652

VOLTAGEM • FREQUÊNCIA	127V~/60Hz ou 220V~/60Hz
POTÊNCIA	850W
ROTAÇÃO	0-380 rpm
TAMANHO DA LIXA	76x533mm • 3"x21"
SUPERFÍCIE DE TRABALHO	76x155mm • 3"x6-1/5"
ACESSÓRIOS	LIXA DE CINTA COLETOR DE PÓ
PESO LÍQUIDO/BRUTO	3,35 KG • 3,55 KG



LEIA O MANUAL



USE LUVAS DE SEGURANÇA



**USE PROTEÇÃO OCULAR,
AUDITIVA E RESPIRATÓRIA**



ALERTA DE SEGURANÇA



USE CAPACETE



RISCO DE CHOQUE ELÉTRICO



USE BOTAS DE SEGURANÇA



ISOLAMENTO DUPLO



PRODUTO RECICLÁVEL



**NÃO DEVE SER DESCARTADO
EM LIXO DE RESÍDUOS**



**VERIFIQUE SEMPRE SE
OS CABOS ESTÃO EM
PERFEITAS CONDIÇÕES**



**TENHA CUIDADO ESPECIAL
COM PONTAS AFIADAS**



**NÃO INSTALE/TROQUE
ACESSÓRIOS COM A
FERRAMENTA CONECTADA**



**EM CONFORMIDADE
COM OS PADRÕES DA UE**

Hz • Hertz | W • Watts | min. • Minutos | n_0 • Velocidade no Vácuo | .../min • Rotações por minuto
V • Volts | A • Amperes | \sim • Corrente alternada | --- • Corrente contínua

FABRICADO NA CHINA SOB O PADRÃO DE QUALIDADE FORTG

3. INSTRUÇÕES DE SEGURANÇA

AVISO

A falha em seguir todos os avisos de segurança pode resultar em choque elétrico, incêndio, dano permanente à ferramenta e/ou ferimentos graves ao operador. Siga as instruções deste manual. Não permita que a familiaridade ou a confiança no produto (adquiridas com o uso repetitivo) substitua a aderência estrita às normas de segurança do produto em questão.

- Mantenha Ferramenta em uma área limpa, organizada e iluminada.
- Não execute outros trabalhos enquanto operando a ferramenta.
- Não force a ferramenta a executar trabalhos para os quais não foi fabricada.
- Não use ferramentas elétricas em locais úmidos ou em que haja a presença de gases, líquidos ou substâncias inflamáveis.
- Este equipamento não pode ser exposto à chuva.
- Mantenha os equipamentos de proteção individual (EPIs) sempre ao alcance e em perfeito estado para serem utilizados.
- Para a segurança do operador, a FORTG recomenda que não se opere esta ferramenta vestindo roupas largas, com mangas ou partes que podem se prender à ferramenta. Use máscaras para proteger-se de resíduos, prenda cabelos longos, utilize capacetes, sapatos de segurança antiderrapantes, guarda-pó, protetor auricular e óculos de segurança.

ATENÇÃO: Óculos do dia-a-dia não são óculos de segurança e não protegem os olhos do operador. Utilize óculos de segurança por cima de lentes de grau, se necessário.

- Permaneça sempre alerta quando operando a ferramenta. Não opere ferramentas elétricas quando em estado exausto, alcoolizado, sob influência de drogas ou medicamentos – um único momento de desatenção pode causar graves acidentes.
- Mantenha crianças, animais e visitantes longe da máquina. Seu local de trabalho deve estar equipado com chaves, cadeados e medidas de segurança em geral para que o equipamento não seja acidentalmente acionado por não profissionais.
- Antes de iniciar qualquer operação com a ferramenta, verifique se existem desalinhamentos, peças emperradas, quebradas ou qualquer anormalidade em seu equipamento. Providencie a manutenção apropriada à ferramenta sempre que necessário.
- Na ocorrência de queda ou quebra parcial de seu equipamento, desligue-o imediatamente.
- Não realize nenhuma modificação de equipamento presunçosamente, contate a FORTG para as instruções adicionais necessárias. **A transgressão dessa orientação pode afetar a garantia o produto.**
- Utilize apenas ferramentas apropriadas na execução de seus trabalhos. Mantenha-as limpas e afiadas.
- Qualquer dano pessoal ou mecânico ao produto causado por modificações de terceiros não está dentro do escopo de garantia

FORTG. Para maiores informações a respeito dos termos de garantia, verifique a última página deste manual.

- Antes de utilizar a ferramenta na peça de trabalho, deixe-a funcionar por alguns instantes. Verifique então se há vibrações ou movimentos irregulares que possam indicar má instalação ou problemas internos.
- Para a higienização da ferramenta, **nunca utilize gasolina, benzina, solvente, álcool ou semelhantes**. Isso pode resultar em descoloração, deformação ou rachaduras.
- **EXTREMO CUIDADO** – Mantenha suas mãos longe de partes giratórias e/ou cortantes.
- **EXTREMO CUIDADO** – Posicione a ferramenta de trabalho sob superfície adequada e segura. Nunca apoie a peça de trabalho em alguma parte do corpo.

3.2. Segurança Elétrica

ATENÇÃO

Este não é um produto bivolt. O produto deve ter sido escolhido de acordo com a tensão corrente da área de trabalho, 127V~ ou 220V~. Tentar conectar o produto em uma tensão contrária à alimentação poderá causar danos permanentes ao equipamento.

- Antes de ligar o produto, verifique se a tensão da rede elétrica está de acordo com a tensão da ferramenta – essa ferramenta só deve ser ligada à uma fonte de alimentação com a mesma tensão indicada na

placa de identificação. Esta ferramenta possui dupla isolação e, portanto, pode ser utilizada também em tomadas sem fio terra.

- Jamais faça qualquer alteração ao cabo de energia da ferramenta ou ao plugue da tomada. Plugues modificados não oferecem qualquer segurança na operação da ferramenta.
- Jamais conecte a ferramenta à uma fonte de energia que não seja própria da sua voltagem. Caso opere a ferramenta em ambientes externos, assegure que as extensões sejam seguras. Ao finalizar os trabalhos com a ferramenta, desconecte-a da fonte de energia.
- Jamais saia das proximidades da ferramenta enquanto ela continuar funcionando. Desligue a ferramenta e desconecte-a da energia sempre que se afastar.
- Não opere a ferramenta em áreas explosivas, como na presença de líquidos, gases ou poeiras inflamáveis. Ferramentas elétricas criam faíscas que podem inflamar poeiras e fumos.
- Não carregue a ferramenta pelo cordão elétrico e não o puxe para desconectar o plugue da tomada. Proteja o cordão elétrico ou extensão de fontes de calor, líquidos, objetos cortantes, óleos ou substâncias abrasivas.
- Para evitar acionamentos acidentais, desligue a ferramenta do plugue da tomada antes de realizar qualquer ajuste, trocar acessórios ou guardar a ferramenta.
- Evite acidentes certificando-se que o gatilho se encontra na posição desligada antes de conectar a sua ferramenta à fonte de alimentação.

- Não trabalhe com sua Ferramenta se o gatilho não liga e desliga. Qualquer ferramenta elétrica que não puder ser controlada pelo gatilho é perigosa e precisa ser consertada.
- **ALTO PERIGO DE CHOQUE** - Não toque o plugue nem a tomada com as mãos molhadas.
- A manutenção, reparação ou alteração dos circuitos elétricos realizados fora de uma autorizada FORTG anulam o tempo restante de garantia do produto.
- Ao operar uma ferramenta ao ar livre, use um cabo de extensão apropriado para esta finalidade, evitando assim os riscos à choques elétricos.
- Se a operação da ferramenta em um local seguro não for possível, use a alimentação protegida por um dispositivo de corrente residual. (RCD).

4. MONTAGEM E AJUSTES

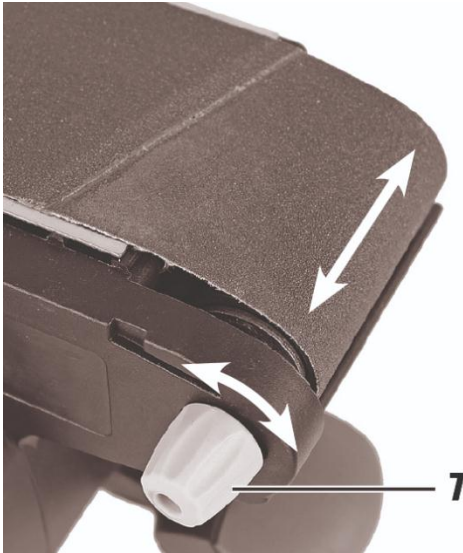
AVISO

- Certifique-se sempre de que a ferramenta esteja desligada e desconectada da fonte de energia antes de executar qualquer trabalho na ferramenta.
- Não utilize outra chave que não a fornecida pelo produto para realizar o aperto da ferramenta.

4.1. Instalação/Remoção de lixas



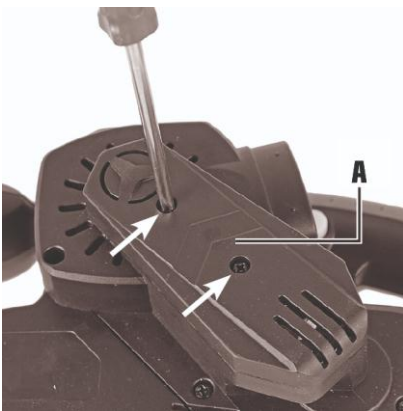
- Desconecte o cabo de alimentação da fonte de energia;
- Selecione uma correia de lixar que se adequa ao material. Abra a alavanca de aperto 1 para soltar o dispositivo de aperto. Empurre a alavanca de aperto para frente o mais longe possível.
- Remova a lixa antiga 2. Para montar a nova correia. Note a direção de rotação em 2 a lixadora de cinto e na parte de trás de 1 a correia de areia. As setas devem apontar nas mesmas direções.



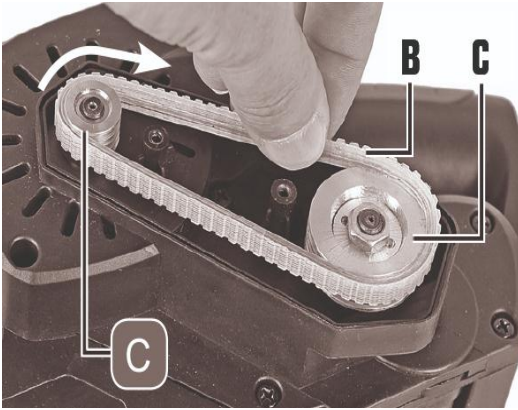
- Conecte o cabo numa tomada e levante a lixadeira de cinta .

- Ligue a lixadora de cinto. Verifique o funcionamento. Se a lixa não estiver centralizada ou se parecer que vai correr para fora do lado, então você precisa ajustar o cinto: Rode o botão de ajuste da lixa (7) de modo que a lixa deslize centralizada sobre a placa metálica.

4.2. Instalação/Remoção/Manutenção da correia – Passo a Passo



- Desconecte o cabo de alimentação da fonte de energia;
- Desaparte os três parafusos conforme ilustrado abaixo;
- Remova a tampa A utilizando uma chave de parafusos Phillips (não inclusa);



- Corte a correia de transmissão usada B com uma faca (não incluída no fornecimento);

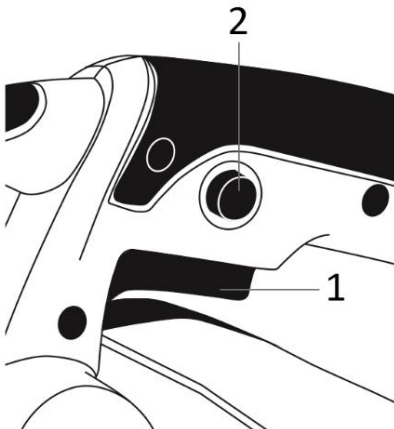
- Limpe cuidadosamente as polias (C). Coloque a nova correia de transmissão (B) na roda de correia pequena. Pode montá-la ao rodar a roda

de cinto grande (C);

- Montar a tampa.

5. OPERAÇÃO DA FERRAMENTA

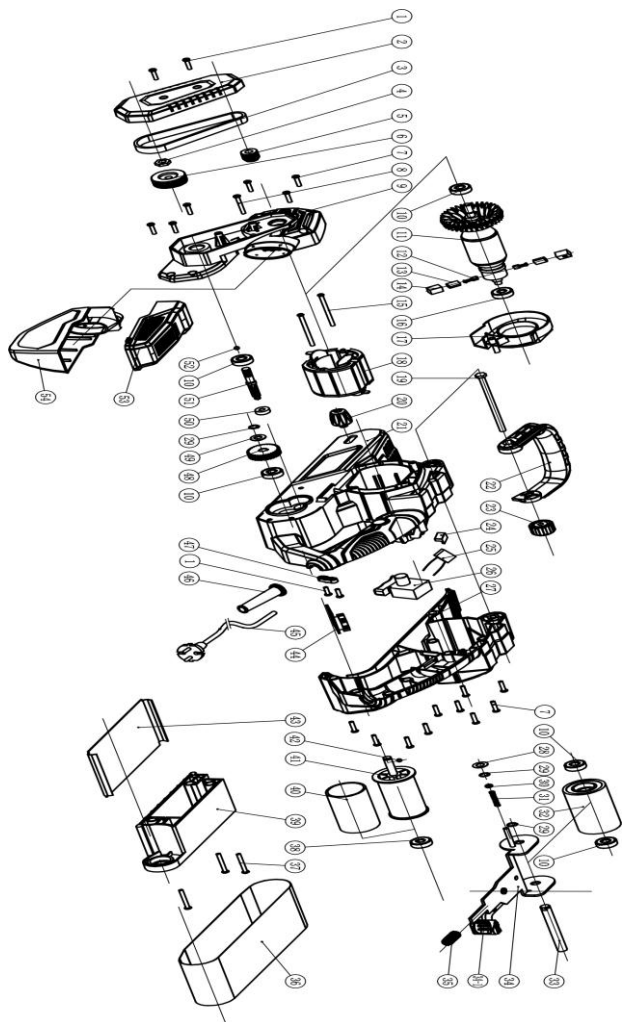
5.1. Iniciando a Ferramenta



(1): Gatilho Liga/Desliga
(2): Trava de Segurança

- Para ligar a máquina, pressione o gatilho liga/desliga. Caso queira trabalhar de forma intermitente, basta acionar a trava de segurança, ilustrada abaixo.
- Para destravá-la, basta pressionar o gatilho de acionamento liga/desliga novamente e a ferramenta desligará.

6. VISÃO EXPLODIDA



FORTG

Nº	DESCRIÇÃO	QTD
1	parafuso ST3.9 * 14	4
2	tampa do cinto	1
3	cinto	1
4	porca sextavada M8	1
5	pequena roda de cinto	1
6	roda de cinto grande	1
7	parafuso ST3.9 * 16	16
8	parafuso ST3.9 * 30	1
9	tampa lateral	1
10	rolamento de esferas profundo 608ZZ	1
11	rotor	1
12	escova de carbono	1
13	forro de caixa de escova de carbono	1
14	caixa de escova de carbono	1
15	parafusos ST3.9 * 55	2
16	rolamento 607ZZ	1
17	Quebrar o vento do anel	1
18	estator	1
19	Parafuso M6x100	1
20	botão de ajuste	1
21	Caixa esquerda	1
22	Alça auxiliar	1

FORTG

23	Aperte o botão	1
24	L chip de cerâmica	1
25	capacitância	1
26	interruptor	1
27	Caixa direita	1
28	Junta plana	1
29	Junta plana	1
30	Junta plana	1
31	Primavera botão	1
32	Roda guia	1
33	Suporte de roda guia	1
34	Suporte da roda guia	1
34	Chave inglesa	1
35	Mola de pressão	1
36	Cinto de areia	1
37	Parafuso	3
38	Rolamento 627-2rs	1
39	Base de plástico	1
40	Manga de borracha da roda traseira	1
41	Roda traseira	1
42	bola de aço	1
43	placa de base	1
44	Rapidez	1

FORTG

45	cabo	1
46	manga do cabo	1
47	braçadeira de cabo	1
48	grande engrenagem	1
49	máquina de lavar	1
50	rolamento 696ZZ	1
51	pequena engrenagem	1
52	bola de aço	1
53	Caixa empoeirada	1
54	Tampa empoeirada da caixa	1

7. TERMO DE GARANTIA FORTG

- O prazo de garantia é de 12 (doze) meses, sendo 03 (três) meses de garantia legal mais 09 (nove) meses de garantia concedida pela FORTG. O prazo de garantia inicia da data da compra pelo consumidor final, que deve ser comprovada mediante apresentação da nota fiscal de compra.
- A garantia será concedida na forma acima descrita, somente nos postos de serviços autorizados.
- A garantia se restringe exclusivamente à substituição e conserto de quaisquer peças com defeito de fabricação, observando os termos da lei e deste manual.
- A garantia só estará assegurada se as peças consideradas defeituosas forem substituídas pela Assistência Autorizada FORTG, mediante análise que revele, satisfatoriamente para o fabricante, a existência do defeito de fabricação reclamado.
- Os termos desta garantia não serão aplicáveis a nenhum produto que venha apresentar defeito decorrente de uso inadequado, negligência ou acidente, ou ainda, que tenha sido reparado ou alterado fora de uma Assistência Autorizada FORTG.
- Peças que apresentem desgaste natural decorrente do uso não têm cobertura da garantia.

CANCELAMENTO DA GARANTIA

- Danos decorrentes de mau uso ou acidente causado pelo proprietário ou terceiro.
- Danos decorrentes de caso fortuito ou força maior.
- Uso em desacordo com o manual de instrução, operação e manutenção do fabricante.
- Violações ou consertos feitos fora da assistência técnica FORTG.
- Transporte e armazenamento inadequado.

Reservamos o direito de alterar as especificações e/ou as ilustrações neste manual, assim como termo de garantia, sem aviso prévio e sem incorrer na obrigação de efetuar as mesmas modificações nos produtos anteriormente vendidos.

Contate a FORTG:

CENTRAL DE ATENDIMENTO



Ligue
11 3508 9979
Horário de Funcionamento:
de Segunda à Sexta-feira das 8h às 18h
✓ **sac@fortg.com.br**